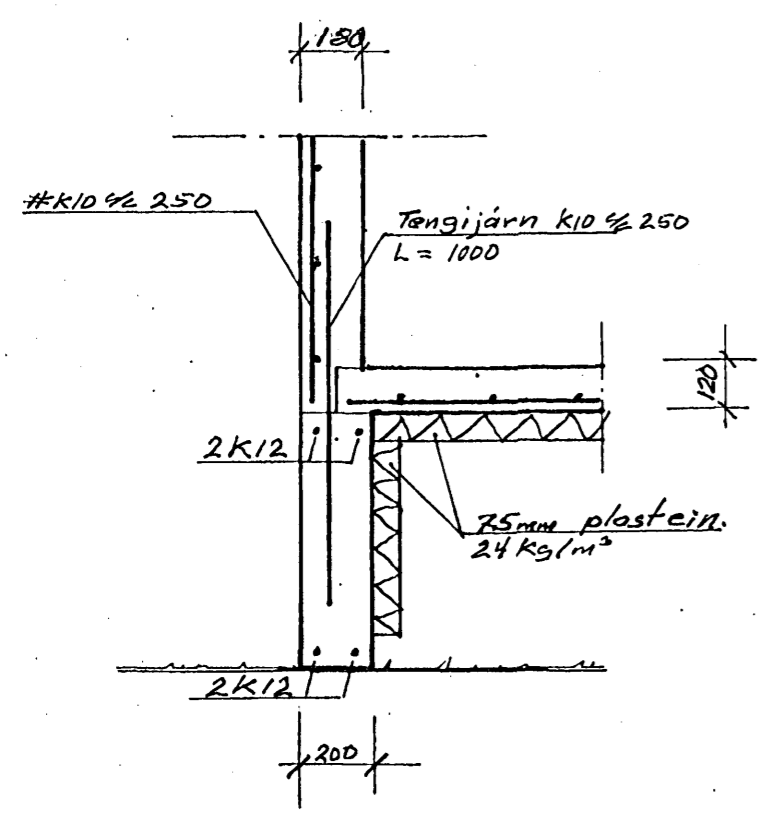
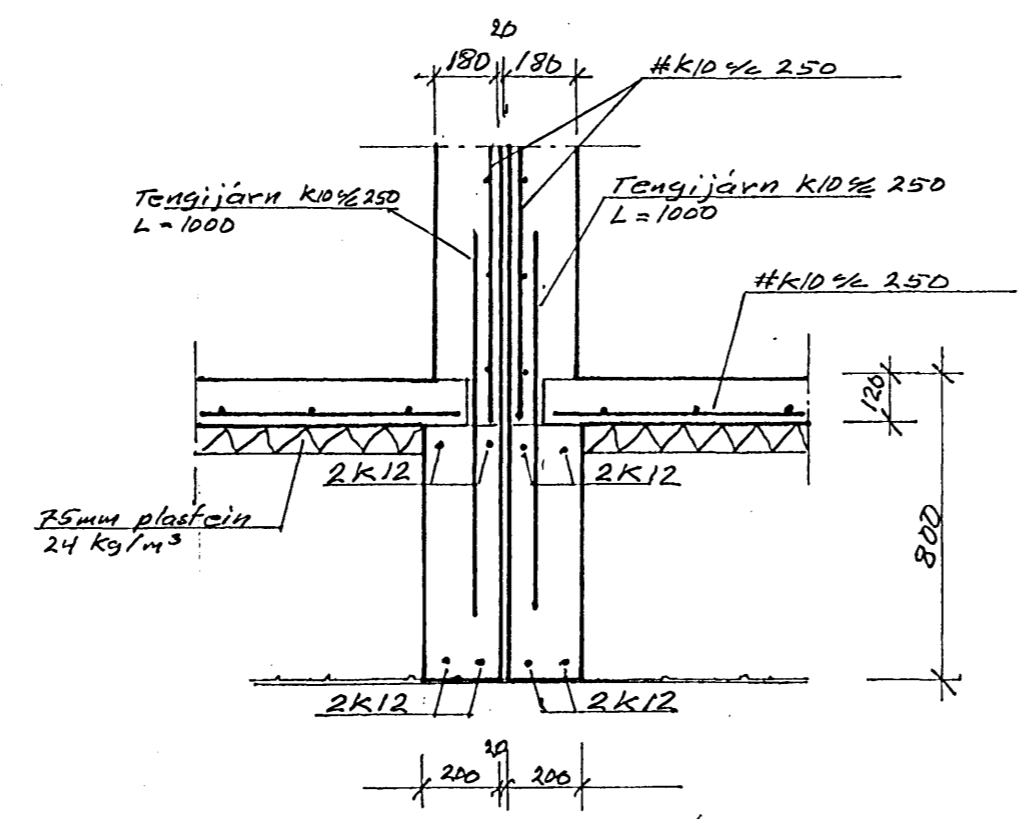


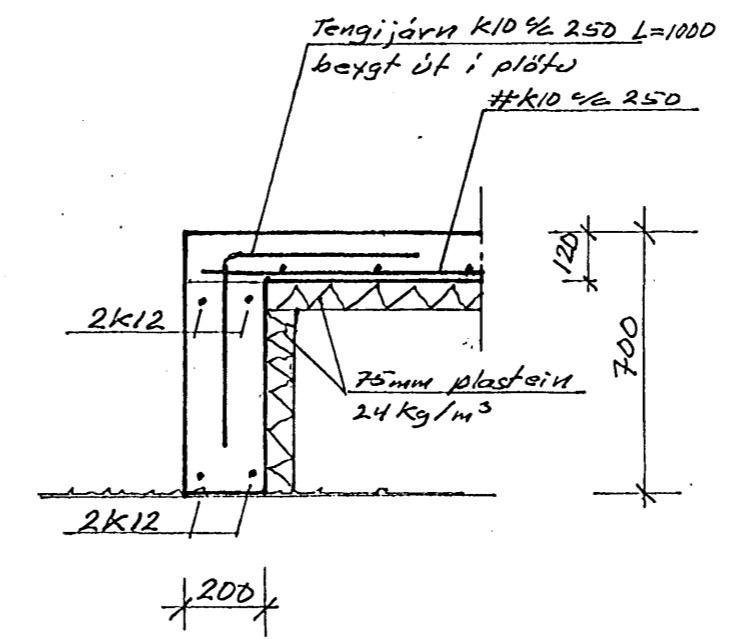
Snið A - A M = 1:20



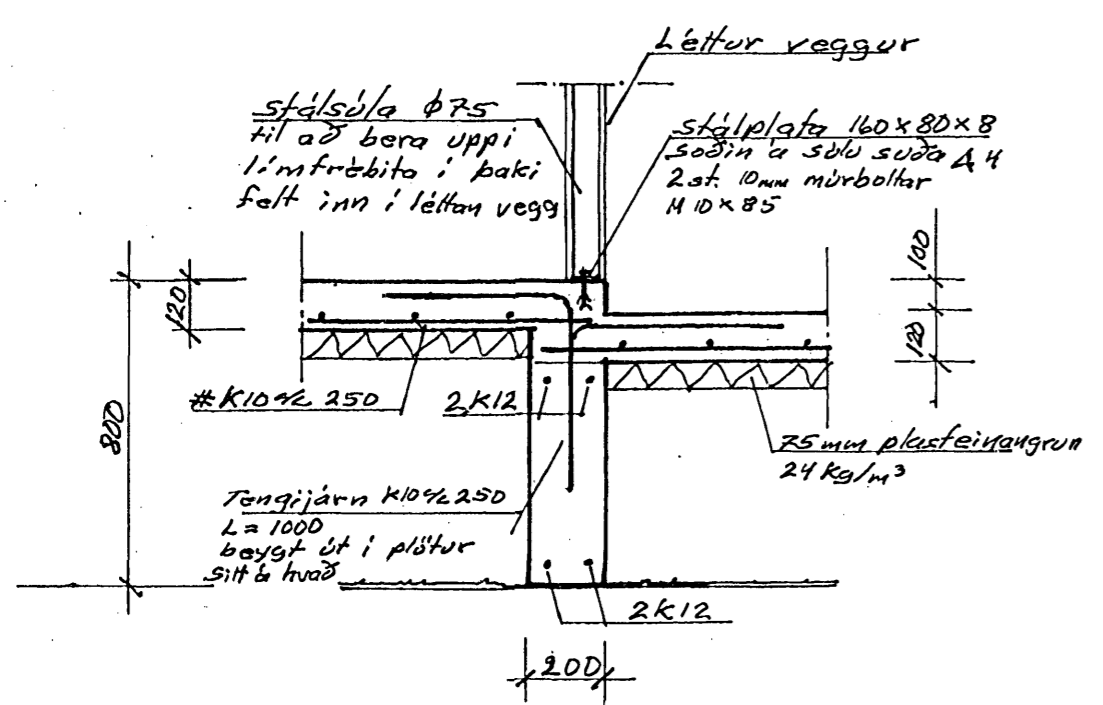
Snið B - B M = 1:20



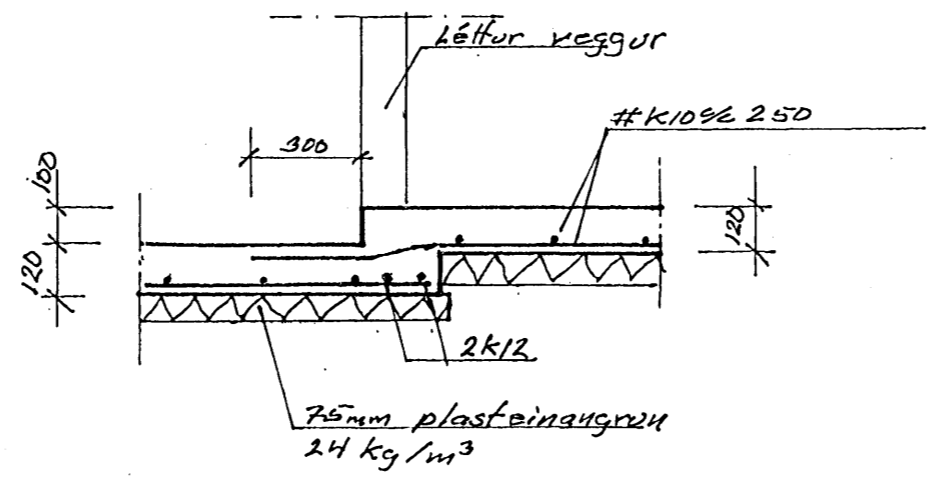
Snið C - C M = 1:20



Snið D - D M = 1:20



Snið E - E M = 1:20



Samþykkt þann  
04. DES. 2008  
Byggingafulltrúinn í Hafnarfirði  
F.h. Sigurbjartur Halldórsson

**VÖLLUSTEINN**  
Teiknstofa

Magnús Jónsson Byggingateknifráeðingur  
Kt. 290141-2069 GSM 892 1241  
Netfang: msjo@simnet.is

Verk	Kvistavellir 61 Hafnarfirði	VERK NR.	
Hönnuður	Magnús Jónsson	TEIKN NR.	2.02
Aðalh.	Byggingateknifráeðingur	MKV	1:20
Hluti	Burðarvirki snið	DAGS.	24 - 10 - 2008