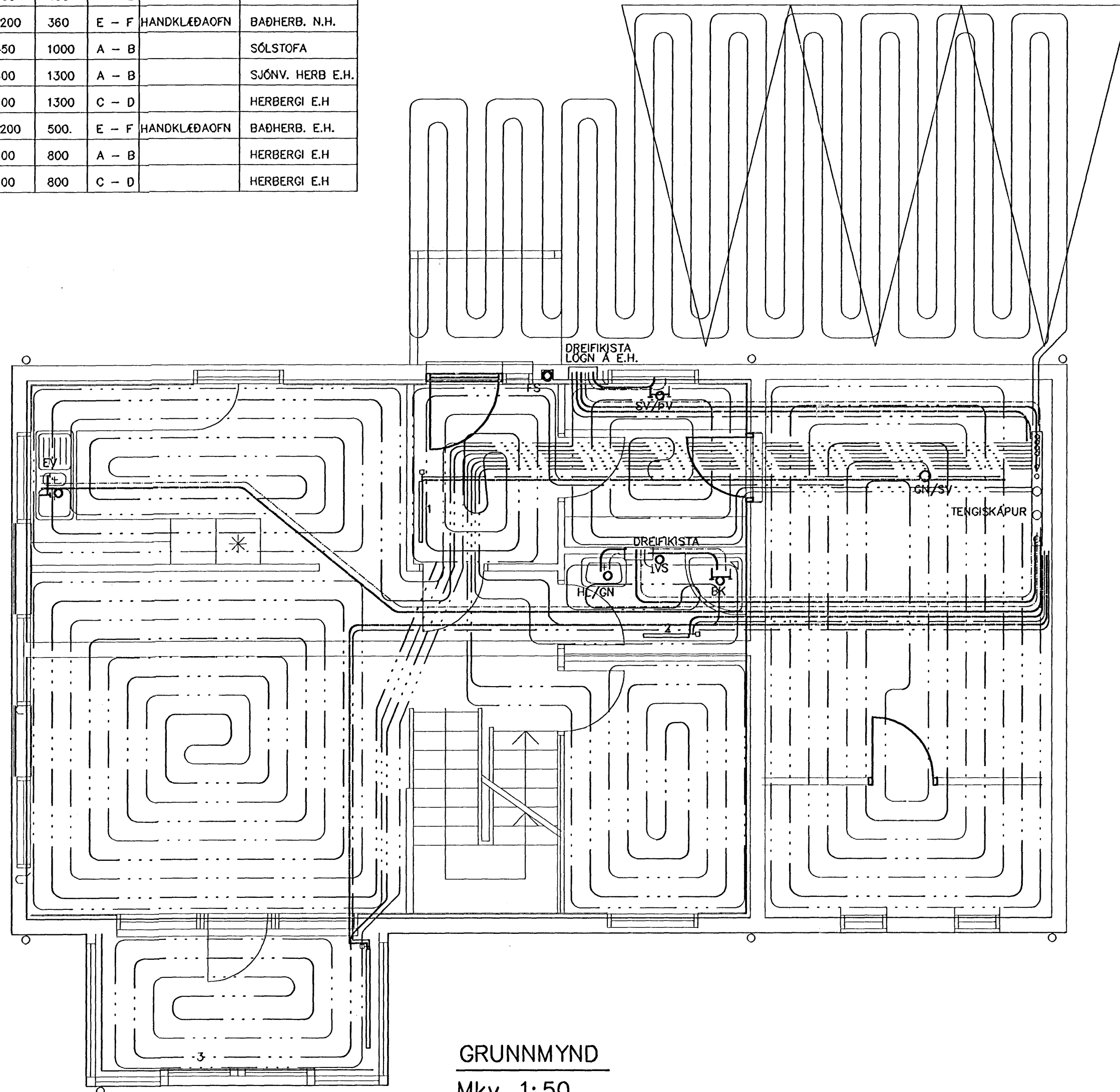
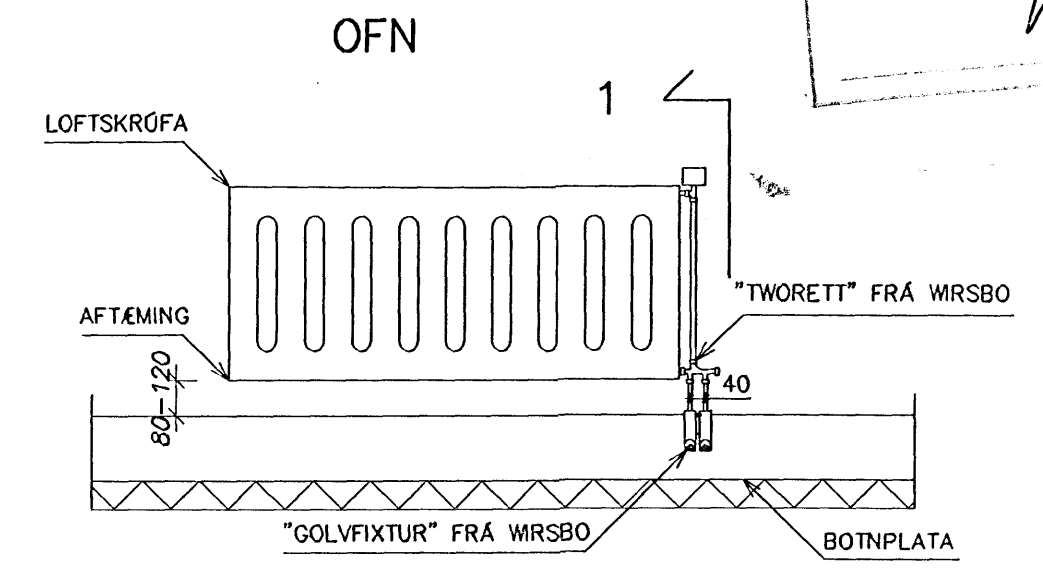


OFNASKRÁ

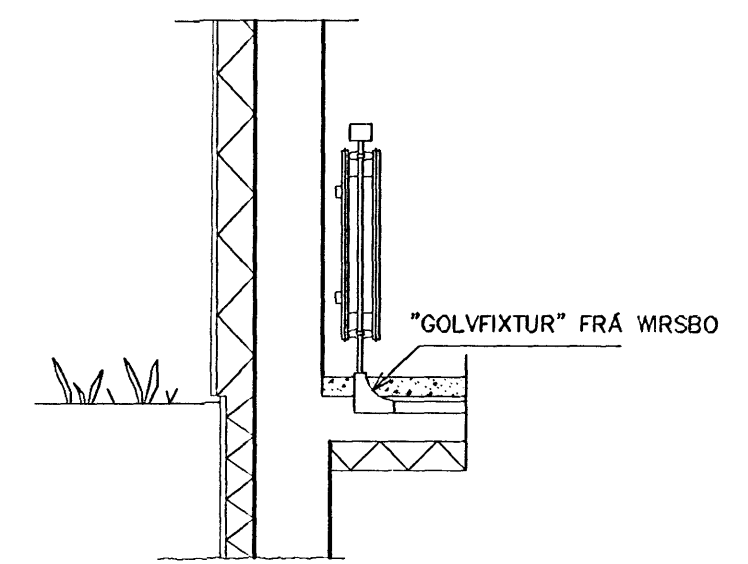
OFN NR.	MESTA LENGÐ mm	MESTA HÆÐ mm	AFKÖST W	TENGING	TEGUND	STAÐSETNING
1	600	600	400	A - B		ANDDYRI
2	600	1200	360	E - F	HANDKLEÐAOFN	BADHERB. N.H.
3	1300	450	1000	A - B		SÓLSTOFA
4	1200	600	1300	A - B		SJÓNV. HERB E.H.
5	1200	600	1300	C - D		HERBERGI E.H.
6	600	1200	500	E - F	HANDKLEÐAOFN	BADHERB. E.H.
7	1200	600	800	A - B		HERBERGI E.H.
8	1200	600	800	C - D		HERBERGI E.H.



GRUNNMYND
Mkv. 1:50



SNID 1



SKÝRINGAR:
Allur frágangur, vinna og efni skal vera í samræmi við reglugerðir og Íslenska staðla. Allt efni skal uppfylla ákvæði yfirvalda varðandi CE-merkingu/vottun og eitt af þeirra nota sem fyrirhugað er. Allar stærðir eru í mm.
NEYSLUVATNSLAGNIR
Lagnakerfið er rör í rör kerfi með tilheyrandi tengidösum og deilirörum, pex-efni gert fyrir neysluvatn og skal þola 70°C, 10 bar í 50 ár. Lögn að tækjum skal vera 15/2,5, meðurleiðsla að dreifikistu skal vera 22/3. Lagnir skal prófa sbr. leiðbeiningum um prófanir "Námskeið um rör í rör lagnakerfi" skv. fræðsluráði byggingariðnaðarins.
HITALAGNIR
Hitalagnir eru annars vegar rör í rör kerfi með ofnum og hins vegar hitalagnir innsteyptar í botnplötu. Allar ofna- og gólfhitalagnir skulu vera Wirsbo-evalPEX með súrefnishimnu eða samberilegt efni. Ofna- og gólfhitalagnir skulu prófaðar sbr. leiðbeiningar um prófanir "Námskeið um rör í rör lagnakerfi" skv. fræðsluráði byggingariðnaðarins. Gólfhitalagnir skulu vera 20mm c/c 250, ofnalagnir skulu vera 15/2,5 og láréttarrör 25/20. Stútar á ofnum skulu vera 10mm nema annað sé tekið fram. Sjálfvirkir ofnlökar og stillitæ skal vera á öllum ofnum.
SNJÖBRÆÐSLULAGNIR
Snjóbræðslulagnir skulu vera úr PP eða PEM, 25mm í þvermál, c/c 250. Útlögn og frágangur skv. Rb. (J6).001.
LOFTRÆSTILEIÐSLUR
Loftræstileiðslur skal smíða úr galvanhúððuðu blinki og festar við vegg með a.m.k. 1,2m millibili.

25/8 '06
090754-5999 *Amari Rasmussen*

HANNAÐ	Sp
TEIKN.	Sp
YFIRF.	
SAMP.	
DAGS.	1.02.06
VERKNR.	06-001
TEIKN. NR.	0.42

Klettur ehf
Verkfræðistofa

Bíldshöfði 12 Sími: 557 5200
112 Reykjavík Fax: 557 5201

BLÓMVELLIR 14	
HAFNARFJÖRDUR	ÚTG.
LAGNIR Í PLÖTU, GRM OG SNID	