

## TÁKN OG SKAMMSTAFANIR

EV eldhúsvaskur  
 HL handlaug  
 ÞV þvottavél  
 BK baðkar  
 RV ræstivaskur  
 SV skolvaskur  
 SB steypibað  
 VS vatnssalemi  
 BRS brunaslanga  
 SK slöngukrani  
 UK útikrani með tæmingu innan við vegg  
 GN gólfniðurfall  
 GNG gólfniðurfall með gegnumstreymi  
 PN þakniðurfall  
 NF niðurfall  
 BR brunnur  
 DBR dælubrunnur  
 HBR hreinsibrunnur  
 HRL hreinsilok  
 SN svalaniðurfall  
 SL útoftunarfentill (sogventill)

PVC frárennslisrör úr "polyvinilchlorid"  
 PP frárennslisrör úr "polypropylen"  
 PEH plastör "polyethylen hard"  
 ST frárennslisrör steini (steinsteypu)

Ø100 þvermál á röri 100 mm.  
 20 o/oo halli á röri 2 sm. pr. meter.

PN pípa fer niður.  
 PU pípa fer upp.  
 G pípa er í gólfrauf.  
 E pípa liggur í einangrun veggjar.  
 V pípa liggur í vegg.  
 AV pípa liggur utan á vegg.  
 IS pípa liggur í sökkli innréttingar.  
 YD pípa liggur yfir dyrum.  
 YP yfir þaki  
 UG pípa liggur undir loftplötu  
 á næstu hæð fyrir neðan  
 UL undir lofti

Sjá einnig ÍST 64 um tákn fyrir lagnir.

## FRÁRENNSLISLAGNIR:

Pípuvíddir og efnisgerðir er sýnt á teikningum.

Lagnir í grunni skulu vera PVC rör nema að annað sé tekið fram.  
 Lagnir ofan botnplötu skulu vera PP rör nema annað sé tekið fram.

Mesti halli á rorum er 300 o/oo

Tengistykki skulu vera af sömu gerð og pípur.

Fara skal eftir leiðbeiningum ÍST 65 um lagnaskurði og frágang lagna í þeim.

Kótar á rorum miðast við rörbotn.

Með jarðvatnslögnum komi hörpuð mól, þ.e. mól 1. Um frágang vísast nánar til Rb-blaða þar um.

Þakniðurföll skal tengja jarðvatnslögnum 10 sm neðan við jarðvegsyfirborð.

Þar sem frárennslislagnir fara í gegnum steypnar plötur skal vefja rörin með harðpressaðri steinull og steypa síðan vandlega að.

Þar sem heimtaug neysluvatns fer í gegnum steyptan útvegg skal vefja rörið með SILGLASS eða sambærilegu efni.

Útoftunarfentlar (loftsoglokar) skulu vera af viðurkenndri gerð t.d. DURGO.

Mesta bil á milli upphengja fyrir lárétta frárennslislaghluta er 10 x þvermál rörs.

Á fallstamma komi festingar við plötuskil og a.m.k. ein þar á milli.

Frárennslislagnir ofan botnplötu skal einangra með 15 mm steinullarmottum með álfólu og vaðar með plast-vaði.

Lokunarhæð í gólfniðurföllum inni í íbúðum sé a.m.k. 50 mm

Teikning miðar við að salerni séu með stút í vegg. Séu hinsvegar valin salerni með stút í gólf þarf að færa stúta fyrir VS upp úr plötu sem því nemur.

Allt efni og öll vinna við frárennslislagnir skal vera í samræmi við gildandi staðla og reglugerðir um slíkar lagnir.

Allt lagnaefni skal vera vottað af Rb til þeirra nota sem hér um ræðir.

## NEYSLUVATNSLAGNIR:

Pípur og fittings skal vera úr hitaþolinum Al-pex rorum.

Rör skal einangra með ádreginni innveggjaeinangrun með hlífðarlagi, nefnt innveggjaádrag.

Neysluvatnslagnir skal þrýstiprófa með 10 bar vatnsþrýstingi. Þrýstingurinn skal haldast óbreyttur í 24 klst.

Efst á öllum lóðréttum stofnum skal vera 30 sm langur loftpúði. Þvermál hans skal vera jafnt sverasta hluta stofns talið frá greiningu við aðalaðfærsluæð. Einnig skal setja loftpúða á hlífðarlagnir sem eru lengri en 8 metrar. Þvermál hans skal vera jafnt og sverasti hluti hlífðarlagnar.

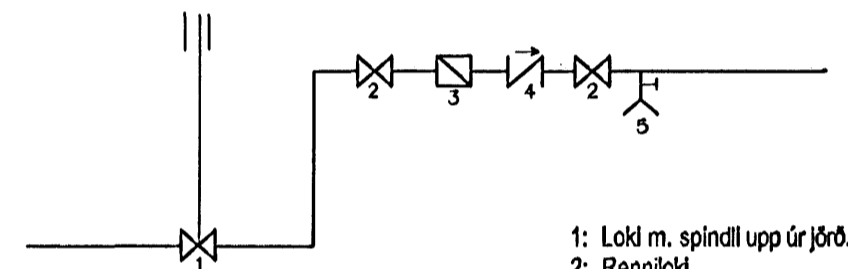
Ef framkvæmdur er annar frágangur á lögnum skal hann háður samþykki hönnuðar og byggingafulltrúaembættis.

Allt efni og öll vinna skal vera í samræmi við gildandi staðla og reglugerðir um kaldar og heitar neysluvatnslagnir.

Mesta bil á milli upphengja er 2 m undir loftum og 1 m á veggjum.

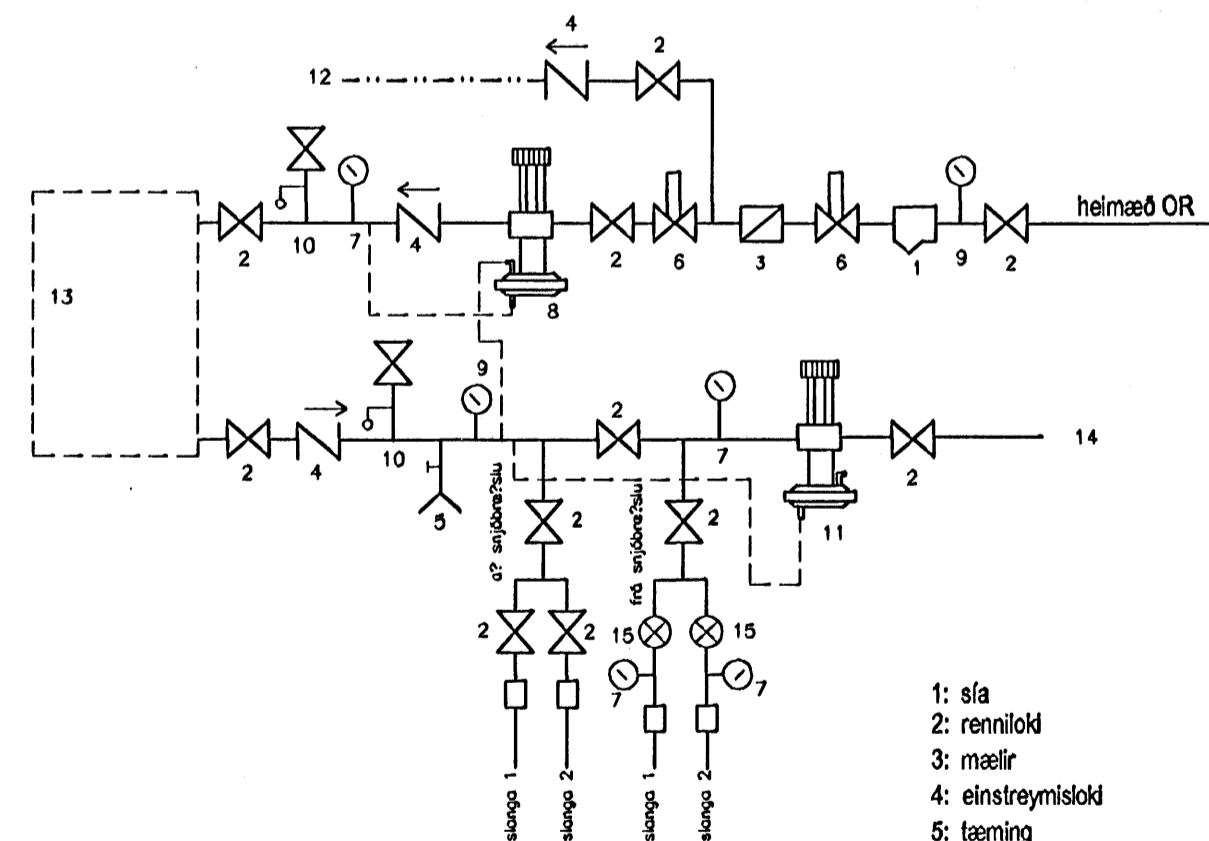
Allt lagnaefni skal vera vottað af Rb til þeirra nota sem hér um ræðir.

Öll meðferð á lagnaefni skal vera í samræmi við ákvæði vottunarinnar og samkvæmt fyrirmælum framleiðanda efnisins.



- 1: Lok m. spindil upp úr jörð.
- 2: Rennilok
- 3: Mælir
- 4: Einstreymislök
- 5: Tæming

MÆLAGRIND VATNSVEITU



- 1: sfa
- 2: rennilök
- 3: mælir
- 4: einstreymislök
- 5: tæming
- 6: sjálfvirkur rennislshemill
- 7: þrýstímælir
- 8: þrýstijafnari
- 9: hita- og þrýstímælir
- 10: Öryggislök
- 11: mótþrýstislök
- 12: heitt neysluvatn
- 13: ofnakerfi
- 14: affall hitaveitu í regnvatnslagnir
- 15: stillilök

MÆLAGRIND HITAVEITU

## HITALAGNIR:

Pípur og fittings skal vera úr meðalþykkum svörtum járnörum samkvæmt DS 540, DIN 2440 eða öðrum sambærilegum stöðlum.

Pípur innanhúss skal einangra með glerullahólkum og vefja með plaastdúk.

Hitalagnir skal þrýstiprófa með 8 bar vatnsþrýstingi. Þrýstingurinn skal haldast óbreyttur í 24 klst.

Ef framkvæmdur er annar frágangur á lögnum skal hann háður samþykki hönnuðar og byggingafulltrúaembættis.

Allt efni og öll vinna skal vera í samræmi við gildandi staðla og reglugerðir um hitalagnir.

Á hvem ofn komi stillilök, loftskrúfa og ofnlök. Staðsetning og gerð kemur nánar fram í ofnatöflum.

ΔT fyrir hitaveitu er 40 C.°

Mesta bil á milli upphengja er 2 m undir loftum og 1 m á veggjum.

Ofnar skulu framleiðdir í samræmi við kröfur ÍST 69.

Allt lagnaefni skal vera vottað af Rb til þeirra nota sem hér um ræðir.

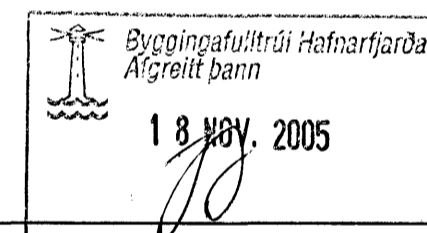
## SNJÓBRÆÐSLULAGNIR:

Rör í snjóbræðslukerfi skulu vera 25 mm hitaþolin rör, VARMO eða sambærileg.

Rör skal leggja með 250 mm millibil. Þau skal leggja í 70 mm sandlag.

Á allar greinar komi stillilök og hitanemi.

Allt efni og allur frágangur skal vera í samræmi við gildandi staðla og reglugerðir.



Br. nr.	Dags.	Af:	Brýting
(A)			
(B)			
(C)			
(D)			



ÁRMÚLI 36, 108 REYKJAVÍK, Sími 568-8866, FAX 568-8878  
 Þorsteinn Friðbjólfsson, byggingateknifræðingur  
 Kt. 211055-5299 netfang: tftorgid@simnet.is

## FÍFUVELLIR 2 HAFNARFJÖRÐUR

Teikningarheiti: SKÝRINGAR VIÐ LAGNIR  
 INNTAKSGRINDUR

Dogs. 13.05.2005.	Kvarð 1-
Hannað þF	Teiknað þF Samb.
Verknr. 04-821	Teikn.nr. 700 Breyt.nr.