

SKÝRINGAR

Ofnalagnir í bílskúr og geymslu eru stál lagnir frá Chibro eða sambærilegt. Lagnir leggjast utan á veggj eða í lagnagrind.

Gólfhitakerfi er af gerðinni "FLOORÉ WA". Gólfhitalögnum er komið fyrir í þar til gerðum dreifipiötum er límast á steypt gólf. Hitalagnir eru 12 mm PEX.

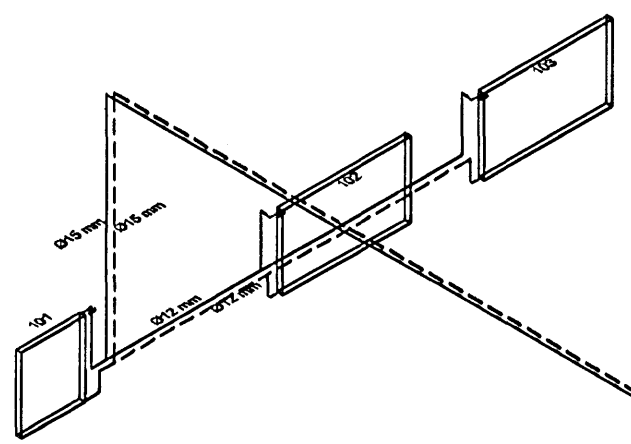
Stofnalagnir að tengikistum eru 25 mm ál-plast.

Efni og vinna séu í samræmi við gildandi reglugerðir og og fyrirmæli framleiðanda.

————— Framrás ofnalagnar
 - - - - - Bakrás ofnalagnar

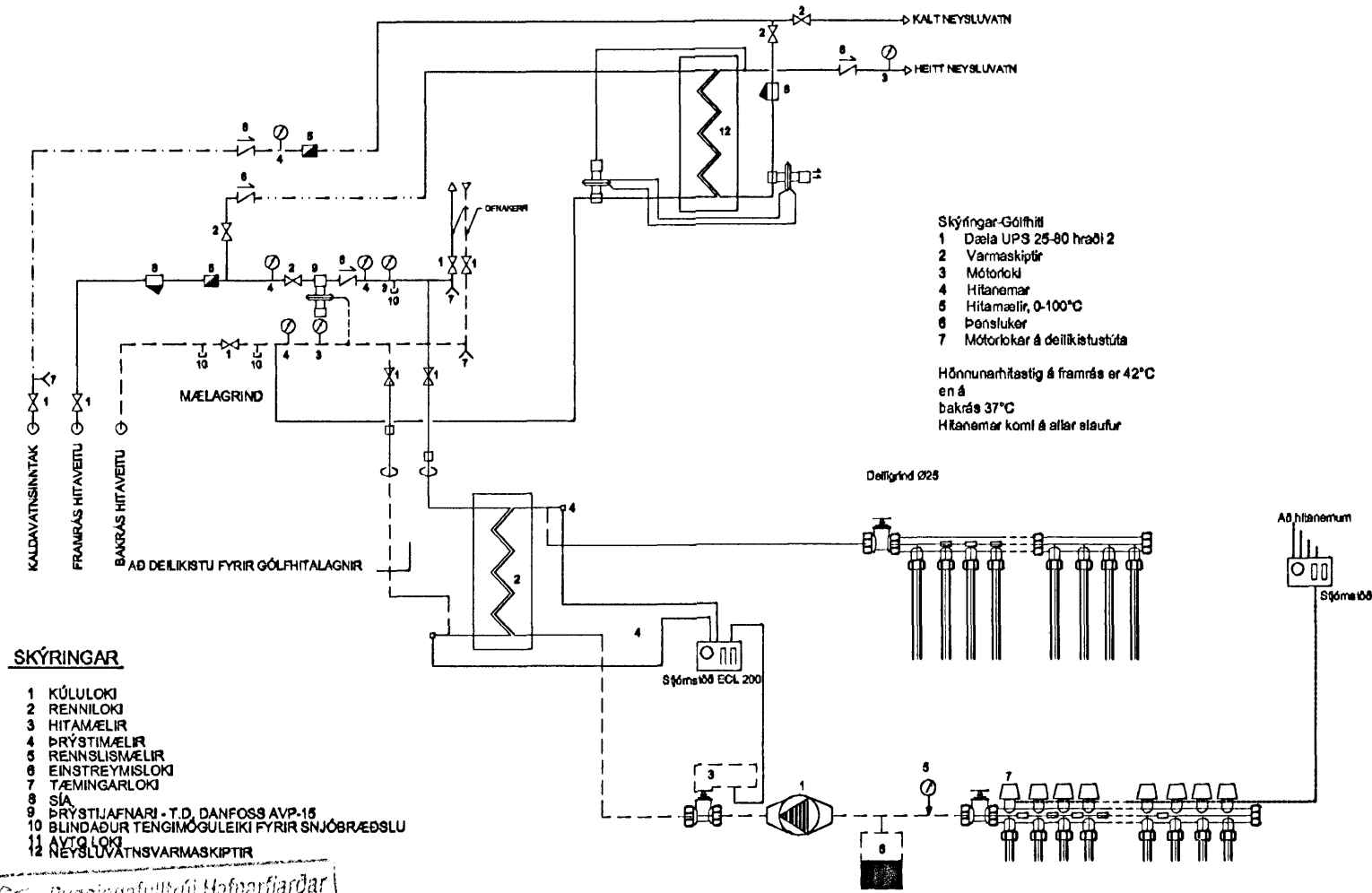
ÞRÝSTIPRÓFUN

Al-plast rör skal þrýstiprófa á eftirfarandi hátt: Þrýstingur sem samsvarar 150% af vinnuþrýstingi er settur á kerfið, þó að hámarki 15 kg/cm² og látinn standa í 30 mín. Athugað er á 10 mín fresti hvort þrýstingur hafi fallið og bætt við ef svo er. Síðan er þrýstingurinn látinn standa í 30 mín og skal hann ekki falla meira en 0,6 kg/cm². Loks er þrýstingurinn látinn standa í 120 mín til viðbótar og á þeim tíma skal þrýstingur ekki falla meira en 0,2 kg/cm².



OFNATAFLA

Herbergi	Orkuþörf (W)	Hitagjafi	Orkugjöf (W)	Lengd (m)	Tenging	Ofnoki
Forstofa	417	Gólfhiti - slaufa 1.3	468	36		
Stofa	1692	Gólfhiti - slaufa 2.2	663	51		
		Gólfhiti - slaufa 2.3	949	73		
Eldhúsi	918	Gólfhiti - slaufa 2.1	598	48		
Sjónvarpshol	1110	Gólfhiti - slaufa 2.5	598	48		
		Gólfhiti - slaufa 2.8	715	55		
Bað	523	Gólfhiti - slaufa 1.2	468	36	F - E	Bakrás
		Handkl. lofn - 50x80	301			
Herbergi	530	Gólfhiti - slaufa 2.4	611	47		
Salerni	188	Gólfhiti - slaufa 1.4	260	20		
Þvottur	417	Gólfhiti - slaufa 1.5	494	38		
Hjónaherbergi	1014	Gólfhiti - slaufa 1.1	975	75		
Herbergi	777	Gólfhiti - slaufa 1.8	824	48		
Geymsla	368	Ofn 101 - 70x70 (11)	582		C - D	Framrás
Bílskúr	3085	Ofn 102 - 70x120 (22)	1895		A - B	Framrás
		Ofn 103 - 70x120 (22)	1895		A - B	Framrás
SAMTALS	11037		12096			



SKÝRINGAR

- 1 KÖLULOKI
- 2 RENNILOKI
- 3 HITAMÆLI
- 4 ÞRÝSTIMÆLI
- 5 RENNSLIMÆLI
- 6 ENSTREYMSLOKI
- 7 TÆMINGARLOKI
- 8 SA
- 9 ÞRÝSTJAFNARI - T.D. DANFOSS AVP-15
- 10 BLINDADUR TENGIMÖGULEIKI FYRIR SNJÓBRÆÐSLU
- 11 AVTÖLKI
- 12 NEYSLUVÁTNSVARMASKIPTER

Bygginguáttvörð: Hafnarfjarðar
 Almannáttvörð
 23 NOV. 2005

01.11.05. Ofnalögn í bílskúr breytt, lega og efni.
 07.09.05. Gólfhitasöngum fækkað, tengigrind breytt.

FÍFUVELLIR 26 *Hafnarfjörður*

Hitalagnir
 Grunnmynd - rúmmynd - ofnatafla - tengigrind

VERK NR. 04-12
 BL. NR. 5
 KYLDEI. 1:50
 TEIKN. NR. 5

Maðill Ólafur V. Björnsson 240265-3119
 Verkræðistofa Björns Ólafssonar ehf
 Hamraborg 12, 200 Kópavogur
 Sími : 584 1951 FAX : 584 1985

Daga 30.03.05