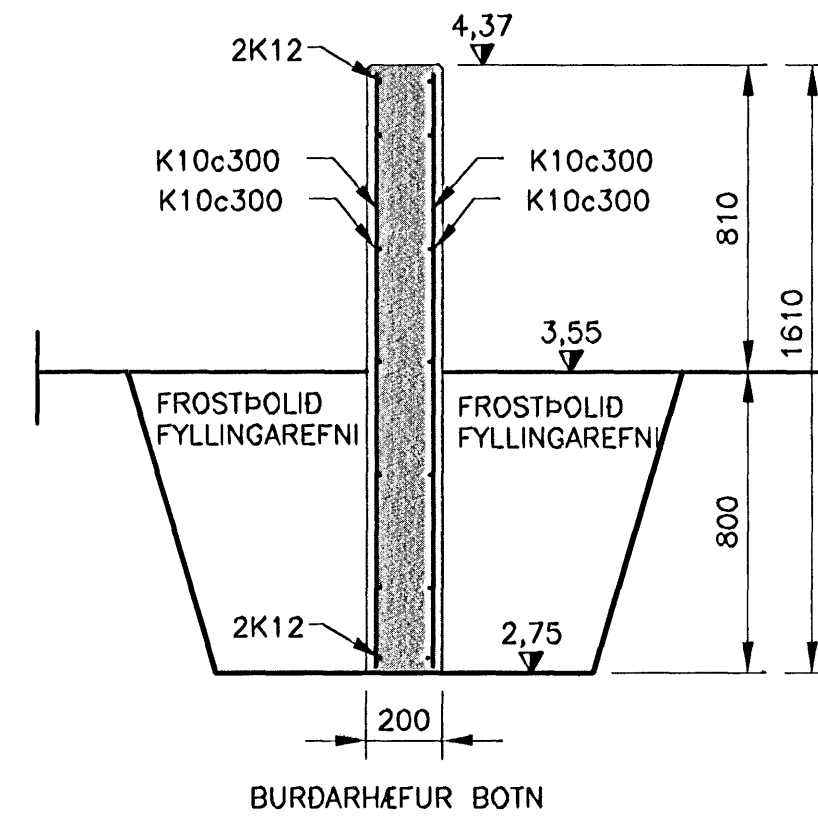
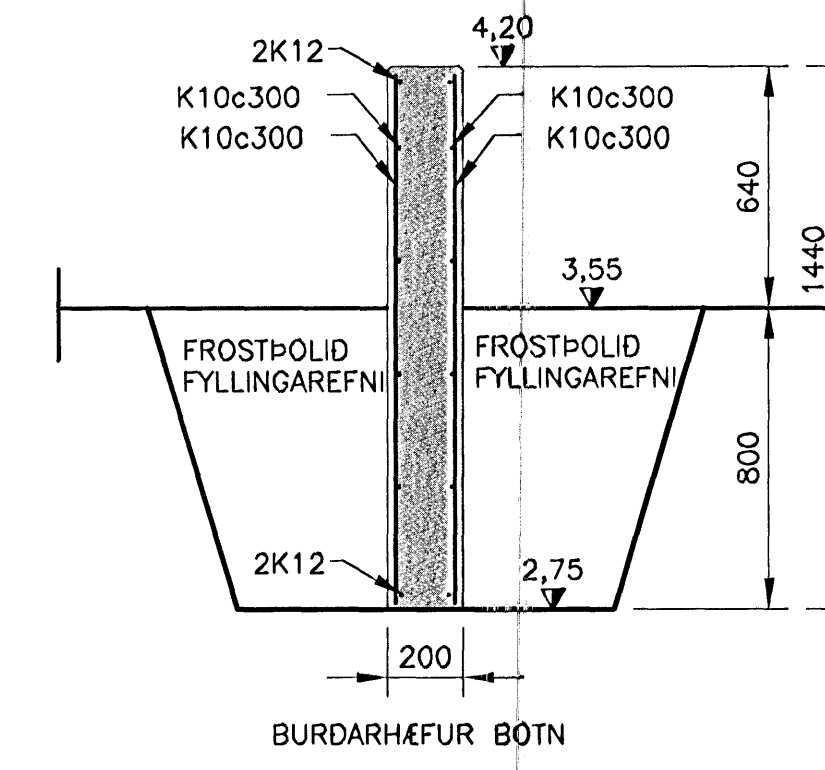


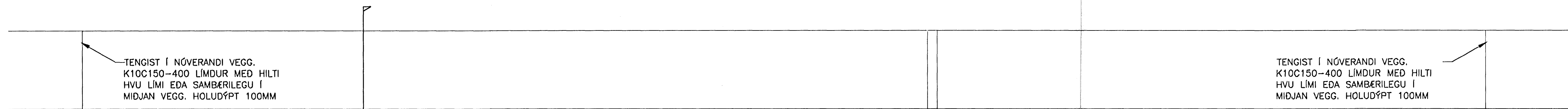
GRUNNMYND
MKV. 1



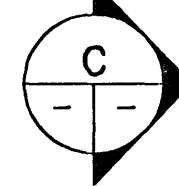
C SNID
MKV. 3



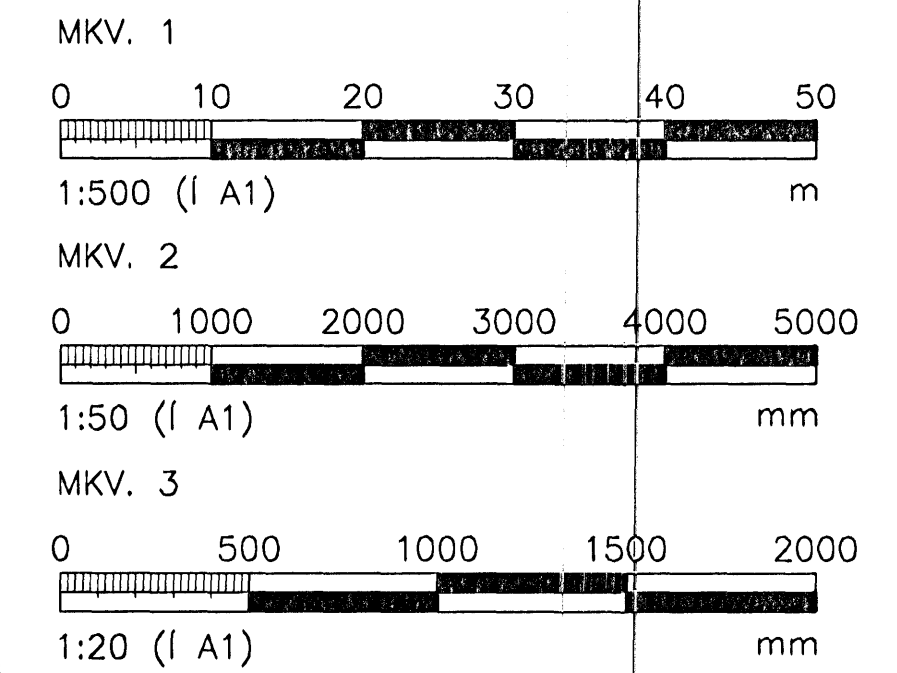
D SNID
MKV. 3



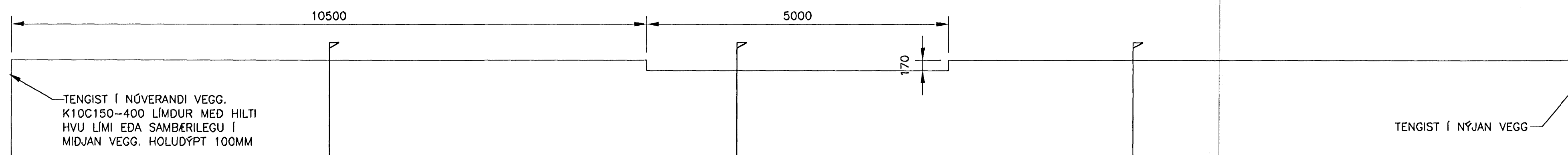
A SNID
MKV. 2



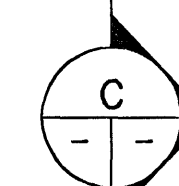
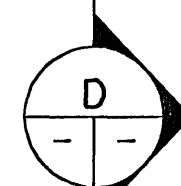
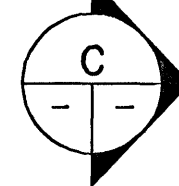
TENGIÐ Í NÓVERANDI VEGG.
K10C150-400 LÍMDUR MEÐ HILTI
HVU LÍMI EDA SAMBÆRILEGU Í
MIÐJAN VEGG. HOLUDÝPT 100MM



Byggingafræðingur
Alfreitur bann
13. OKT. 2005



B SNID
MKV. 2



ÓTGÁFUFRILL			
NÚMÉR	DAGS	SKÝRINGAR	HANNAÐ
B1	10.10.2005	BYGGINGARTEIKNING	IRG
DAGS. UNDRSKRIFTAR:		NAFN OG KT. SAMRÆMINGARHÖNNUNAR:	
UNDRSKRIFT SAMRÆMINGARHÖNNUNAR:			

SKÝRINGAR:
SJA TEIKN. B110

ÖLL AFNÖT OG AFRITUN TEIKNINGAR, AD HLUÐA EDA HEILD, ER HÁÐ SKRIFLEGU LEYFI HÖFUNNA.

HÖNNUN
GRENSÁSVEGI 1 - 108 REYKJAVÍK - Sími: 510 4000 - Fax: 510 4001
VEFFANG: www.honnun.is - NETFANG: honnun@honnun.is

HEITI VERKS:
HLADBÆR COLAS
ÓSEYRARBRAUT 16

HEITI TEIKNINGAR:
BURDARVIRKI;
STODVEGGIR

MELI:	TEIKNADI:	GEYMSLUNÚMÉR:	LVNÍ:
HANNAÐ:	YRFRFAR:	MKV:	NR. TEIKNINGAR:
DAGS. UNDRSKRIFTAR:	NAFN OG KT. HÖNNUNAR:	430572-0169	
UNDRSKRIFT HÖNNUNAR:	ÓTGÁFA:		

B112
B1