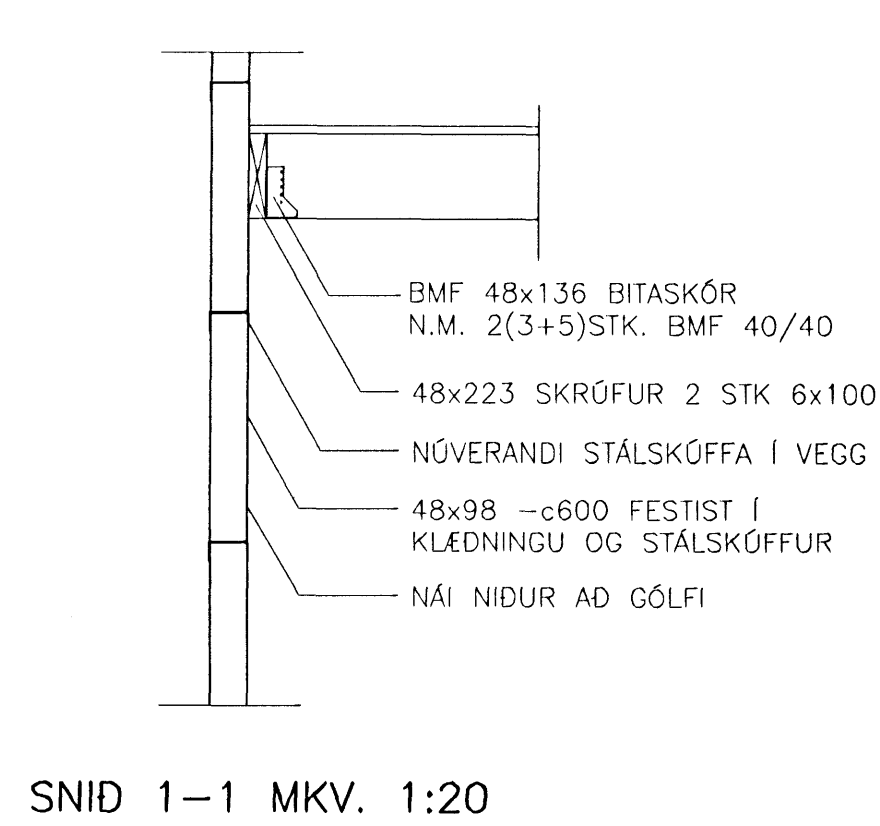
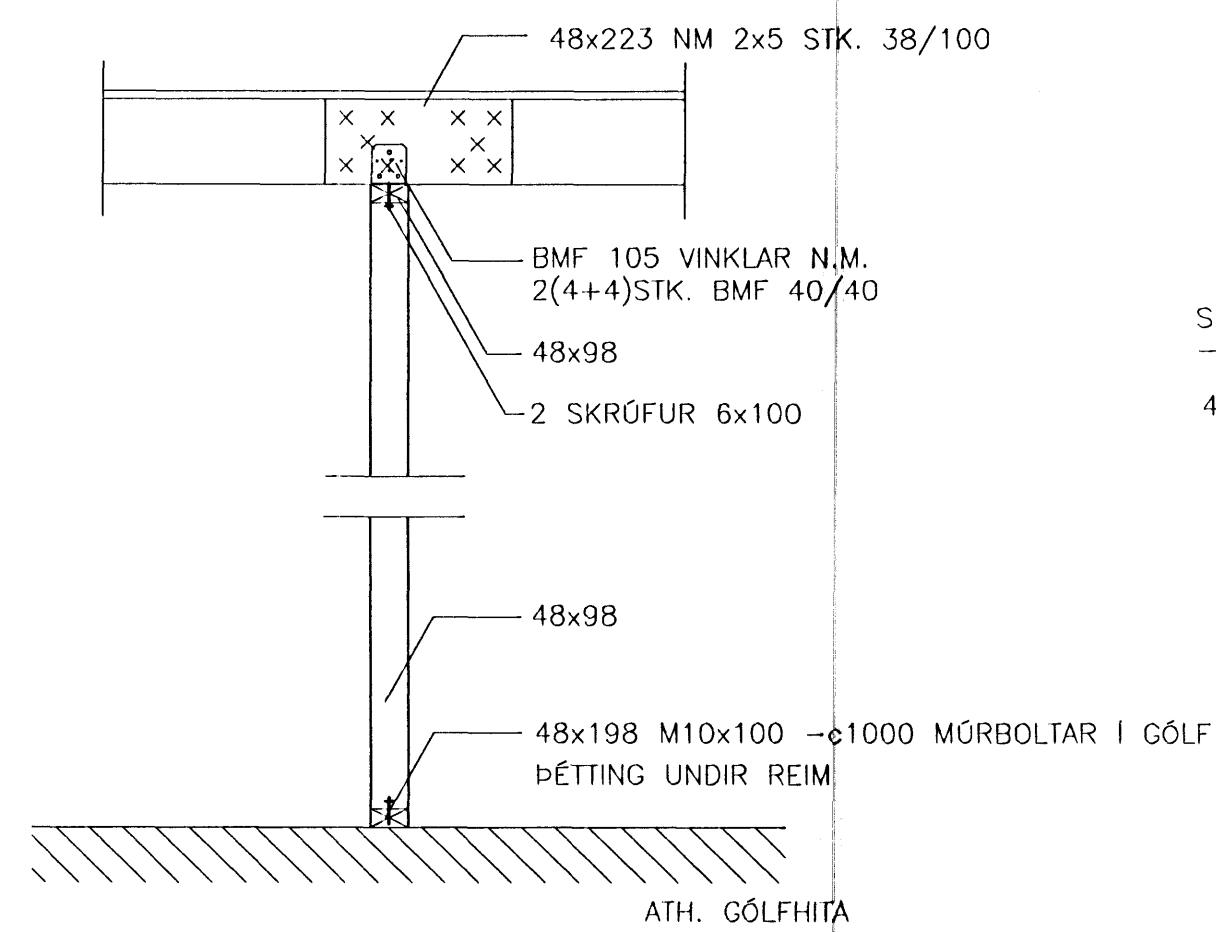


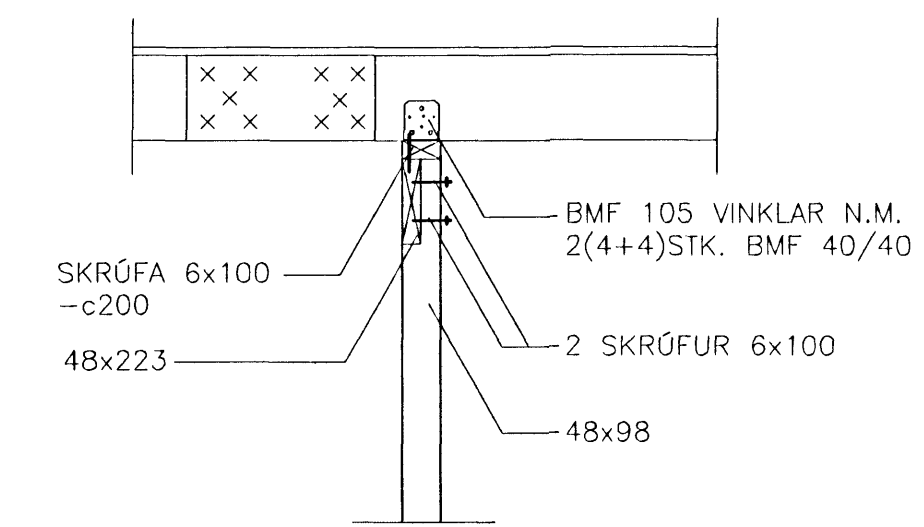
MILLILOFT
GRUNNMYND M 1:50



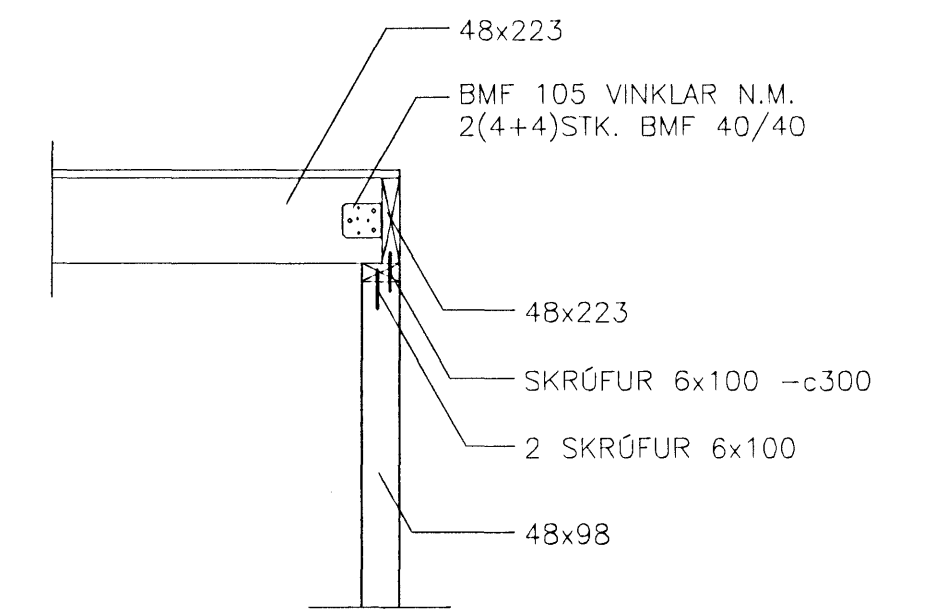
SNID 1-1 MKV. 1:20



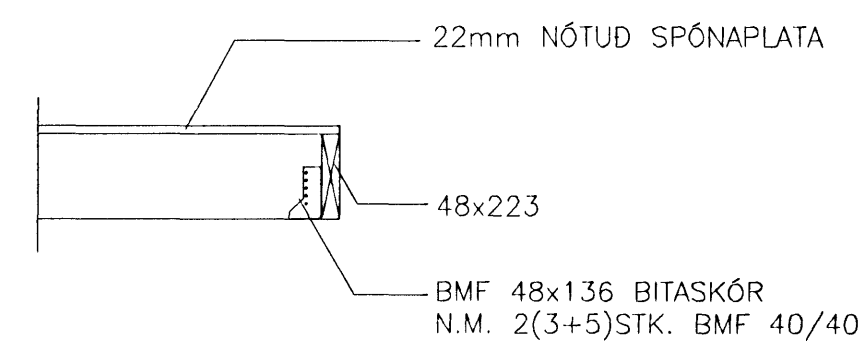
SNID 2-2 MKV. 1:20



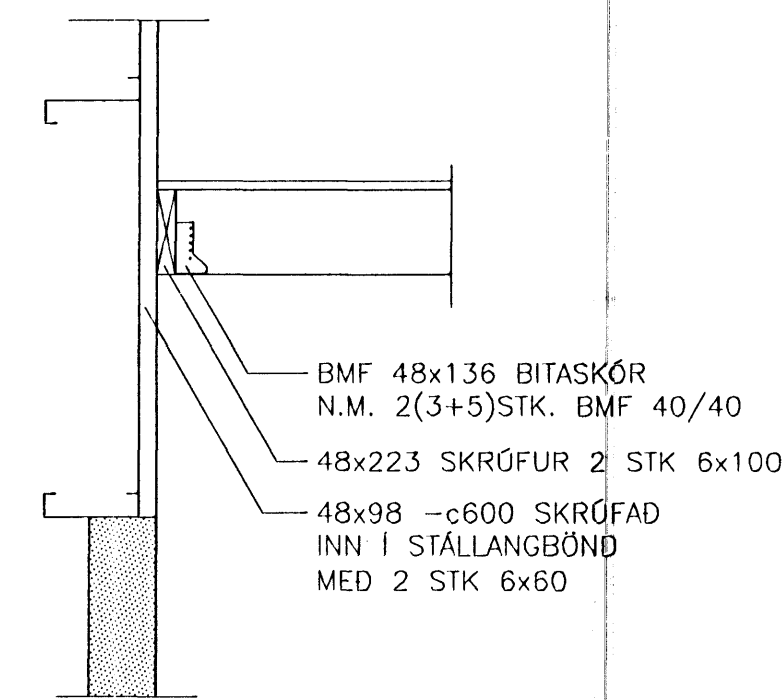
SNID 3-3 MKV. 1:20



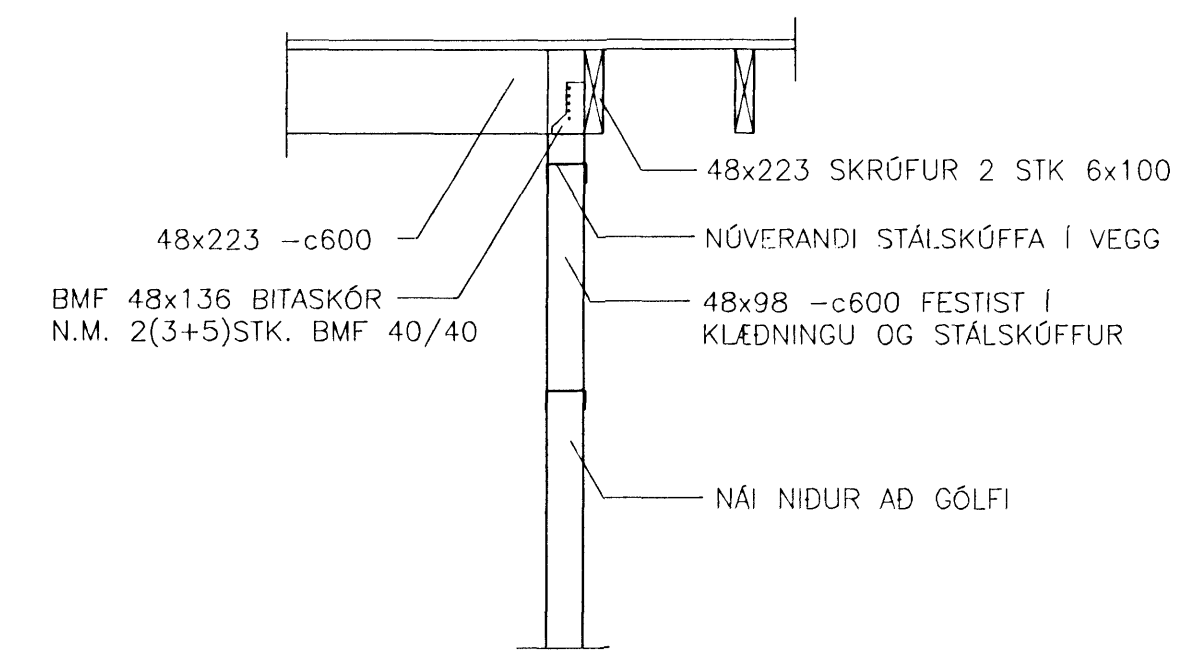
SNID 4-4 MKV. 1:20



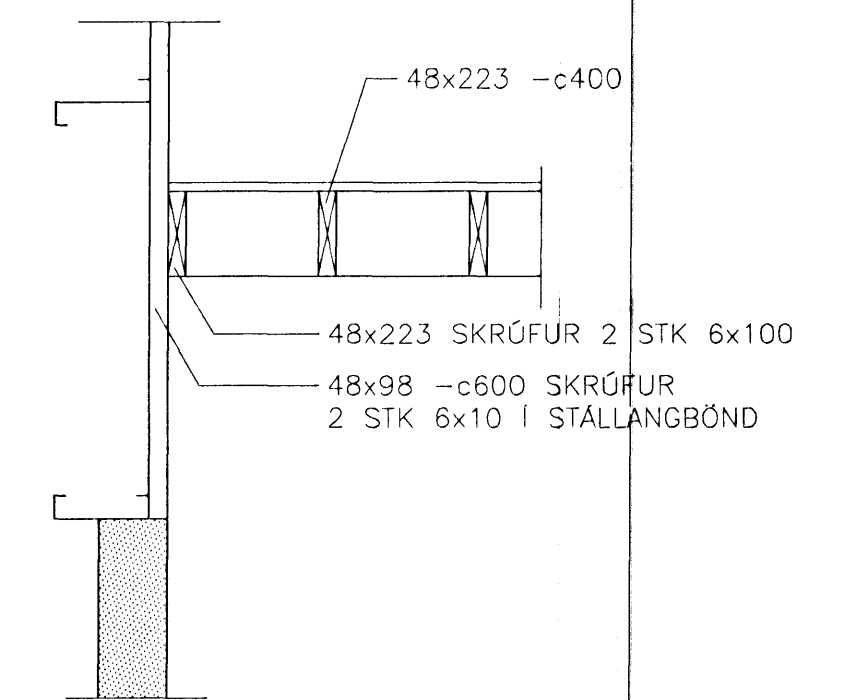
SNID 5-5 MKV. 1:20



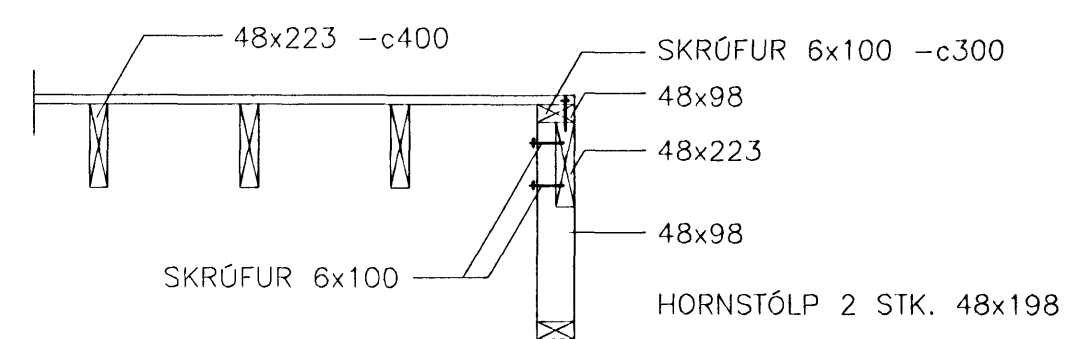
SNID 6-6 MKV. 1:20



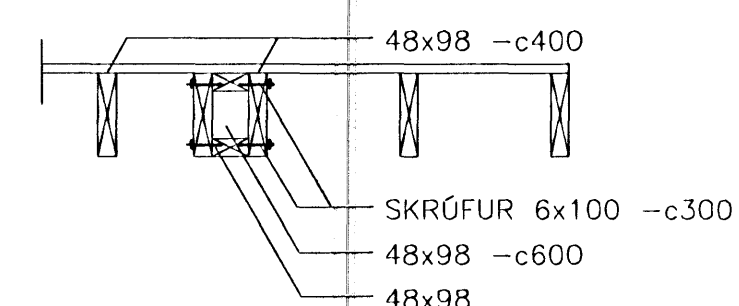
SNID 7-7 MKV. 1:20



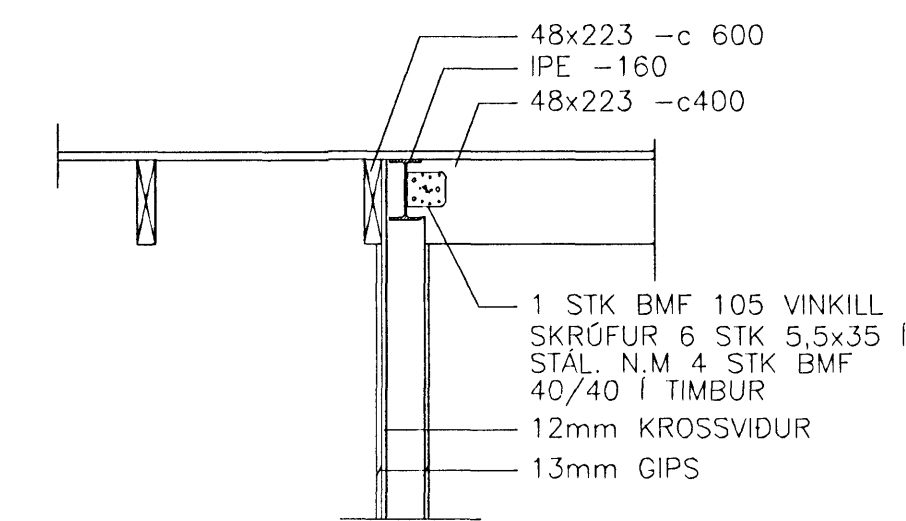
SNID 8-8 MKV. 1:20



SNID 9-9 MKV. 1:20



SNID 10-10 MKV. 1:20



SNID 11-11 MKV. 1:20

Bygginguvalfróði Háfnarfjarðar
Alfreidd Þann
18 OKT. 2005

ÓSEYRARBRAUT 40 28

Anna Margrét Hauksdóttir arkitekt - kt. 120685 - 3169
Anton Óm Brynjarsson verkfræðingur - kt. 270559 - 7199
Fanney Hauksdóttir arkitekt - kt. 170561 - 7249
Haukur Haraldsson tæknifræðingur - kt. 260938 - 2079

AVH
ARKITEKTÚR-VERKFRÆÐI-HÖNNUN

Milliloft, grunnmynd og
sníð 1-1 til 10-10

Dagsetning: 28.09.2005
Mælikvarði: 1:50, 1:20
Teiknað: AOB
Yfirfarið:
Breyting:

B01