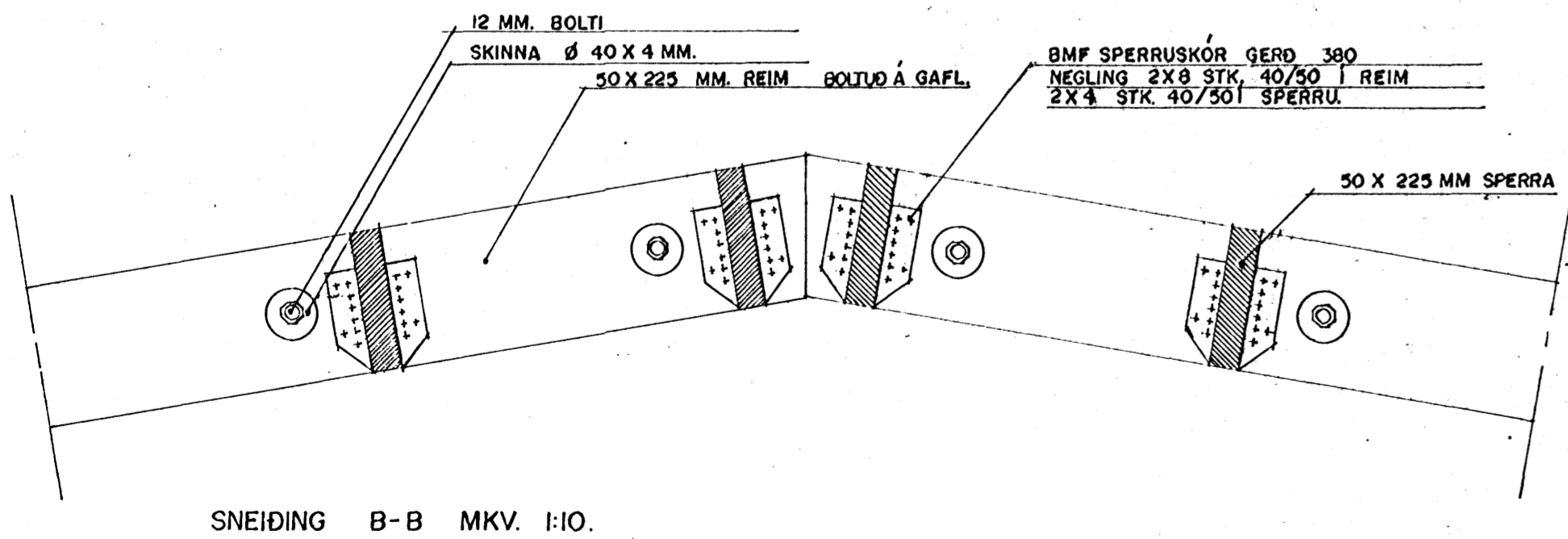
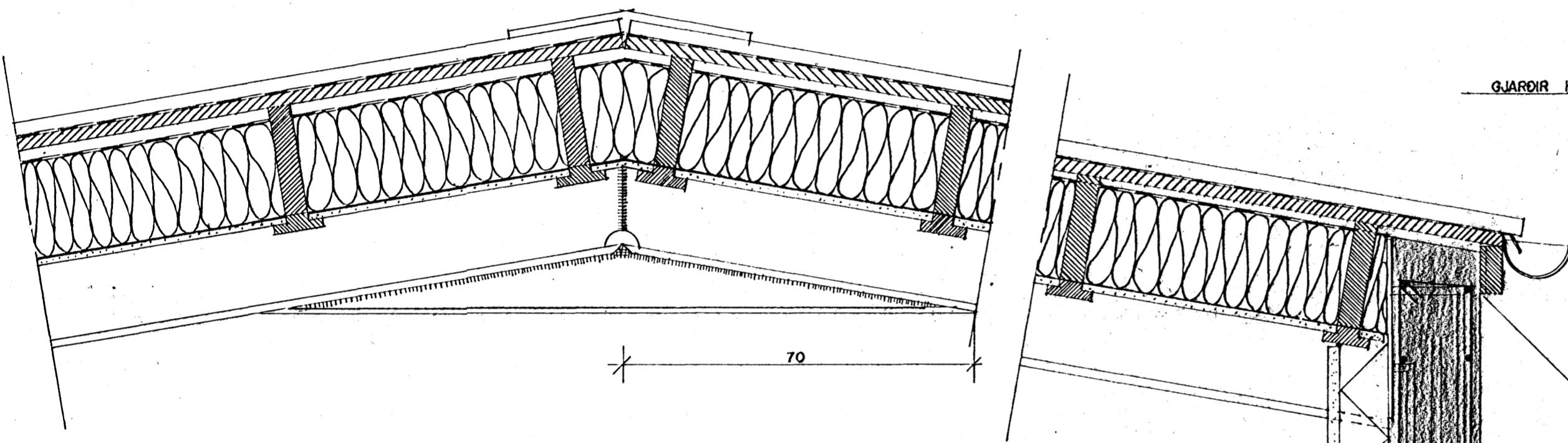
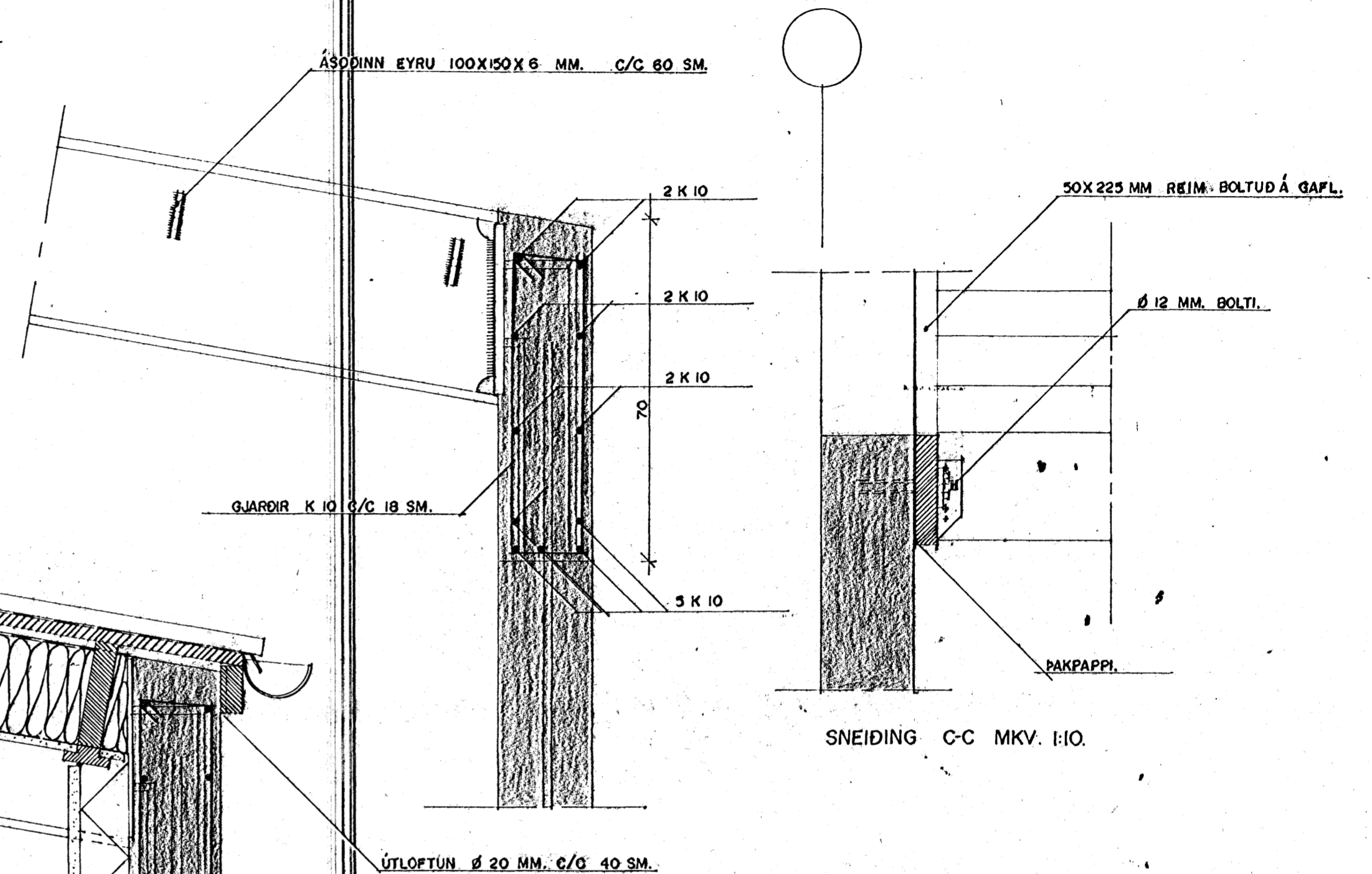


SNEIÐING A-A MKV. 1:10.



SNEIÐING B-B MKV. 1:10.



SNEIÐING C-C MKV. 1:10.

Skýringar:

Allir þakviðir séu úr gallalausum timbri.
 Allt timbur sem liggur að steypu eða verður fyrir veðrun skal fúaverja.
 Milli steins og timburs skal leggja asfaltþappa.
 Þorðaklæðning er úr 25 x 150 mm. þörðum þéttklætt og neglist hvert þorð með 3 stk. 3" galv. saumi í hverja sperru.
 Samskeyti þorða mega ekki vera fleiri en tvö í röð á sömu sperru.
 Þakpappi skal vera vatns- og vindheldur en ekki hindra útstreymi vatnsgufu þakjárn skal negla í aðra hverja háþáru, nema við kanta að ofan og neðan, þar skal negla í hverja báru.
 Í langátt plötur skulu vera 600 mm. milli naglaraða, en þess skal gætt að hver röð neglingar dreifist á minnst tvö þorð.

Stálgæði ST 37
 Rafsúða gæðaf. B D.S. 412.
 Boltgæði 8.8.
 Múrboltar upat psianchr
 Rafsjóða skal járnplötur saman 5 mm.
 Allar festingar úr stáli skulu tryggilega ryðvarðar.
 Allur saumur í BMF festingar skal vera BMF kambasaumur.

Byggingatullur Hafnarfjarðar
 Algjafitt þann
 09 JUN 1995
 Sigurbjartur Háildósson

Handwritten signature and initials