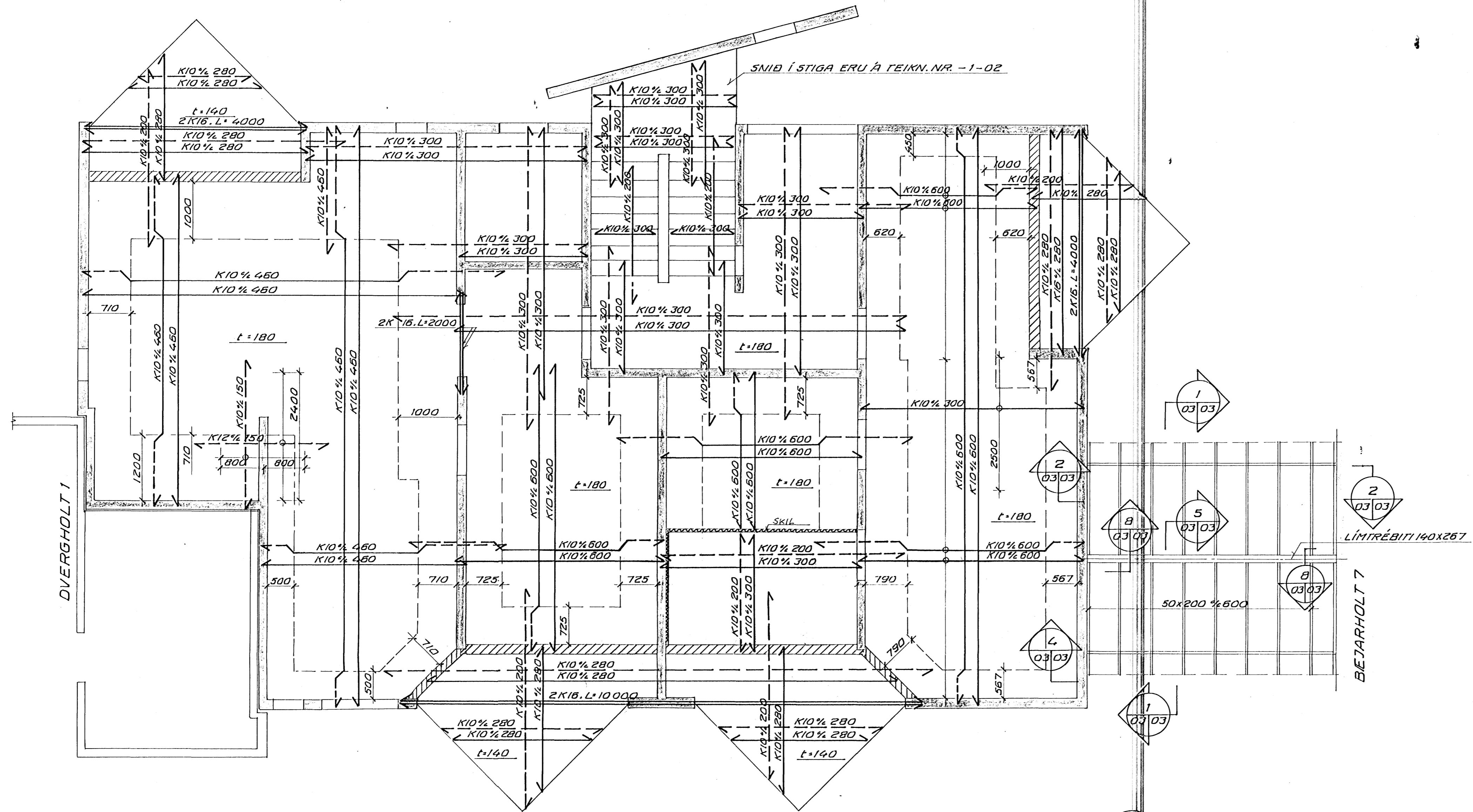
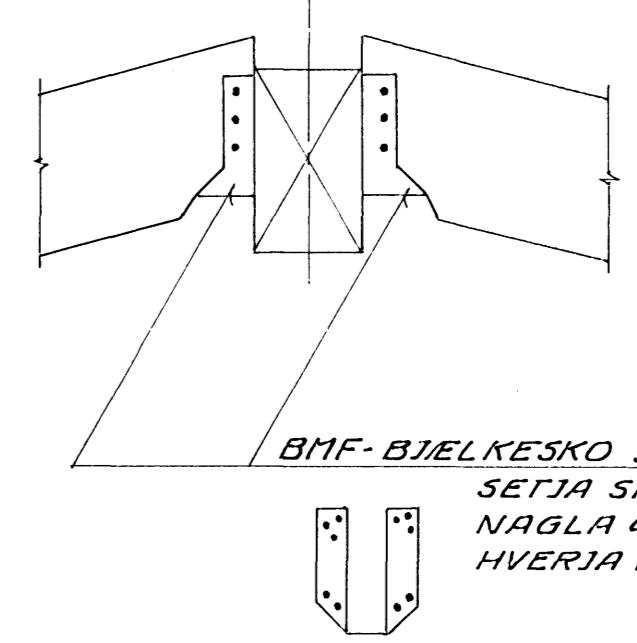


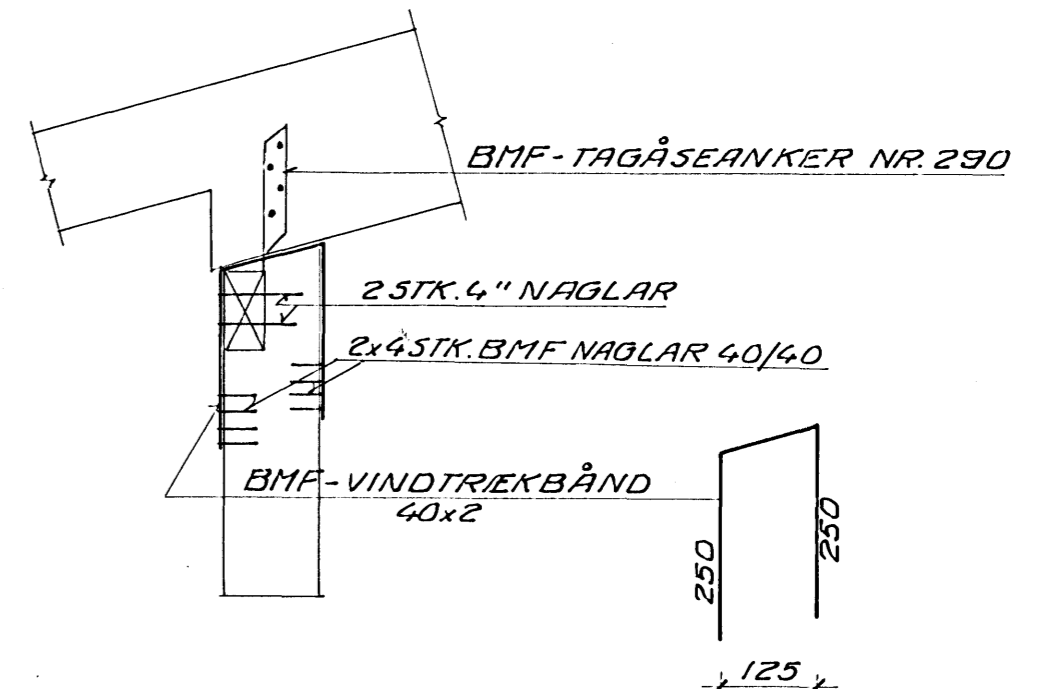
GRUNNMYND M 1:50



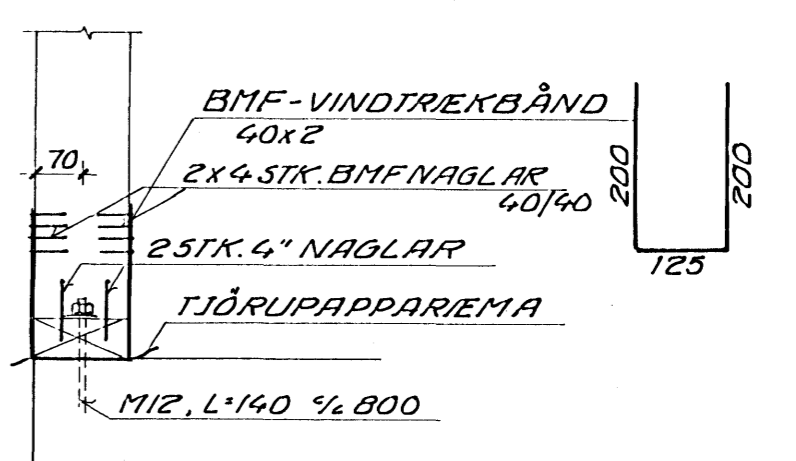
5
03/03 M 1:10



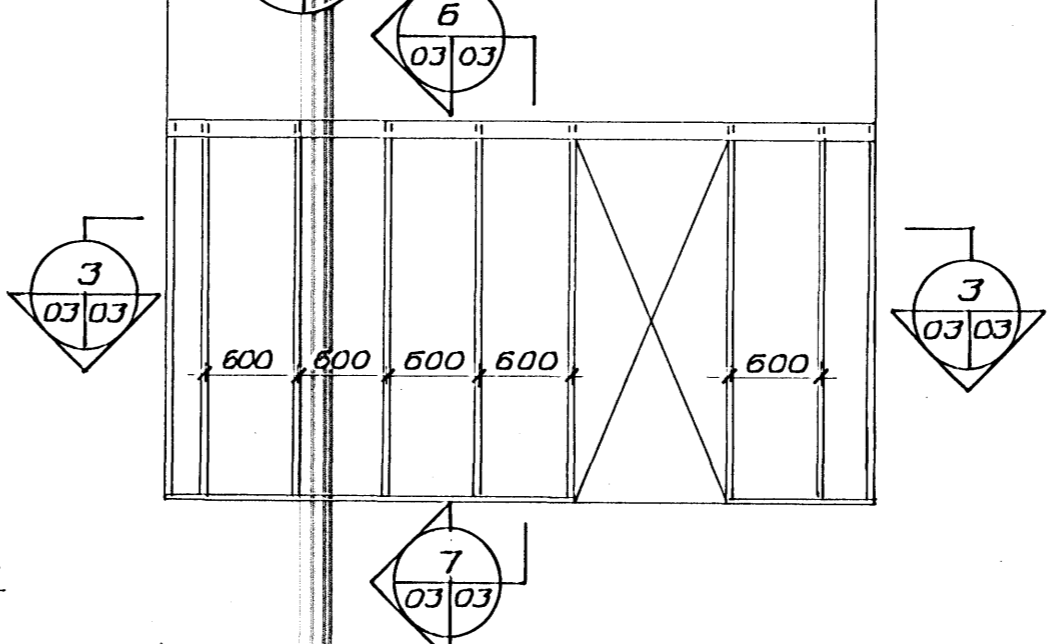
6
03/03 M 1:10



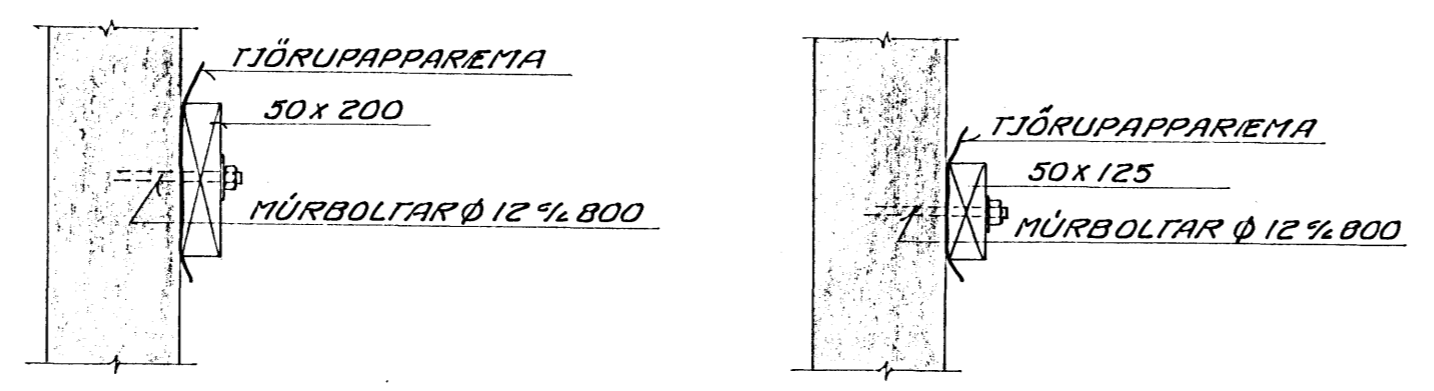
7
03/03 M 1:10



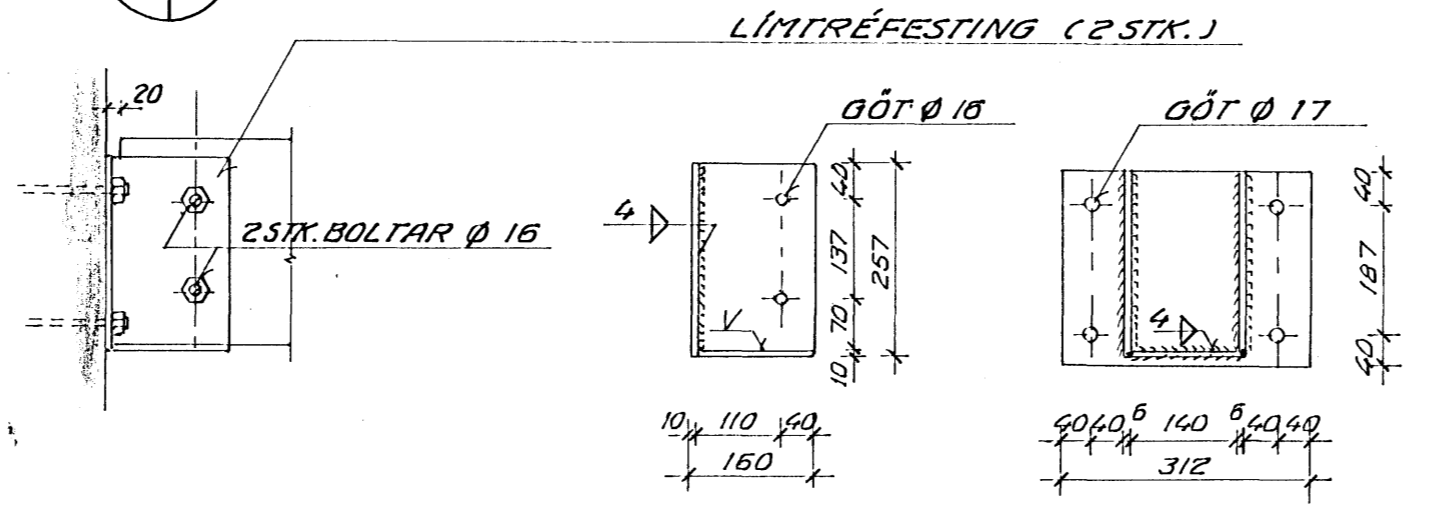
4
03/03 M 1:50



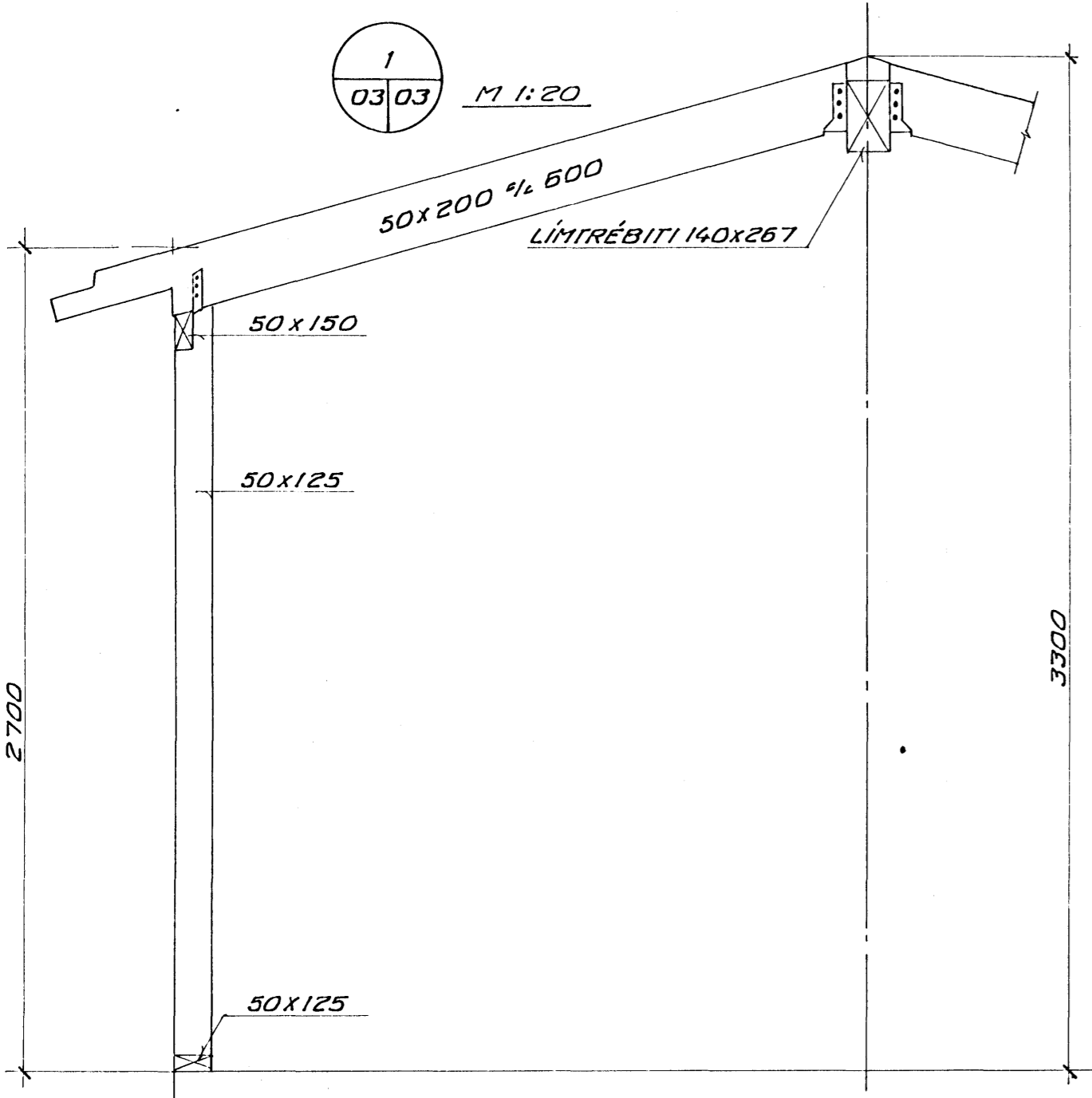
3
03/03 M 1:10



8
03/03 M 1:10



1
03/03 M 1:20



PLÖTUKÓTI	45.90
KÓTI Á SVÖLUM	45.86
KÓTI Á STIGAPÖLLUM	44.55

ÁLAG Á PLÖTUR TIL VIÐBÓTAR VIÐ EGINBYND OG 1.25 KN/M ² Í LÖÐN		
	LÉTTIRVEGGIR KN/M ²	NOTÁÐ KN/M ²
ÍBÚÐIR	1.0	1.5
GANGAR OG STIGAR		3.0
SVALIR		4.0

LOFTRESTING ÞAKS: SJÁ TEIKN.ARKITEKTS

03 JUN 1991
SJÁ SKÝRINGAR Á TEIKN.NR.

VERKFRÉDISTOFAN FERILL HF.
SUDURLANDSBRÁUT 4 REYKJAVÍK SÍMI 688570

BÆJARHOLT 9
PLATA YFIR I. HED

DAGS	HANNAÐ	SAMDYKKT
MKV	TEIKNÁÐ	
1:50 1:20 1:10	S.M. nr. 478	1 03

BR	DAGS	HANNAÐ	SAMP
----	------	--------	------