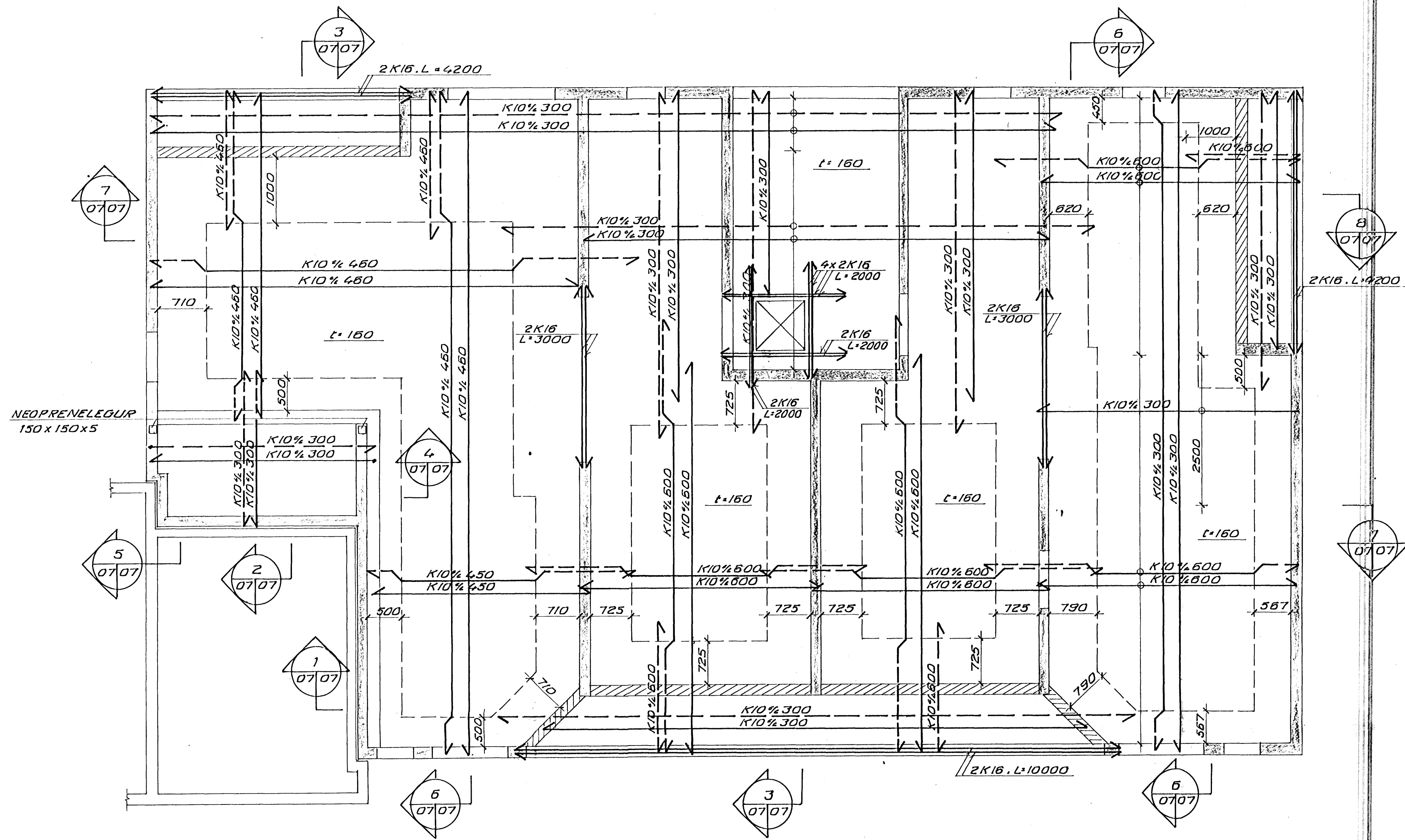
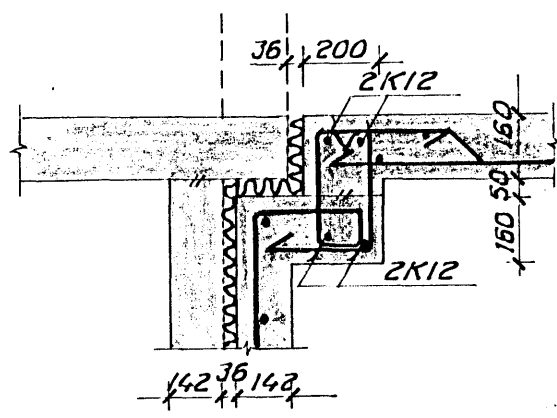


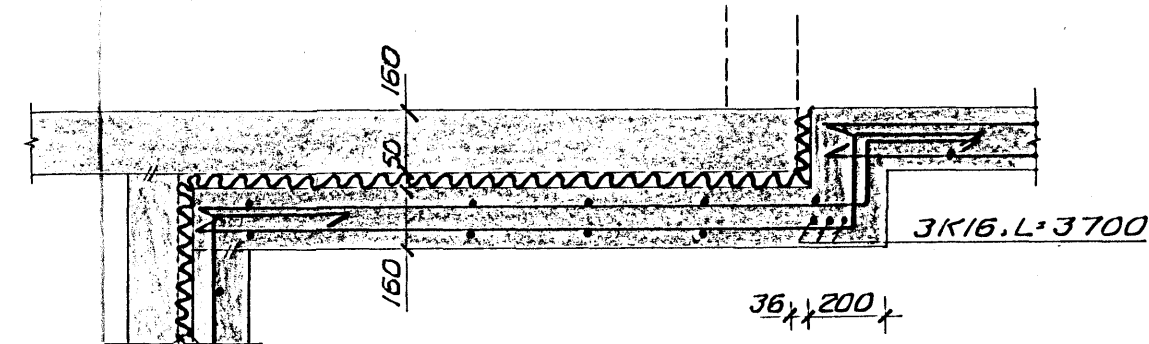
GRUNNMYND M 1:50



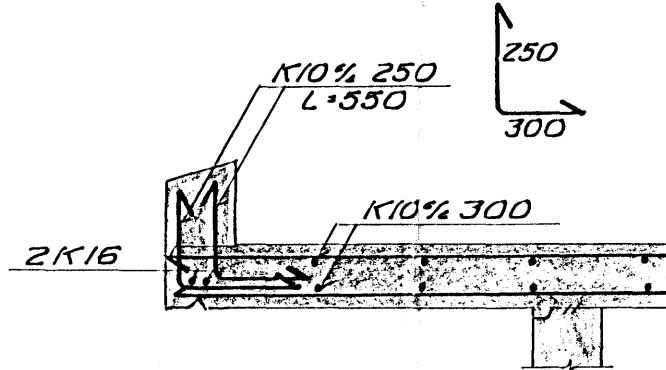
1 07/07 M 1:20



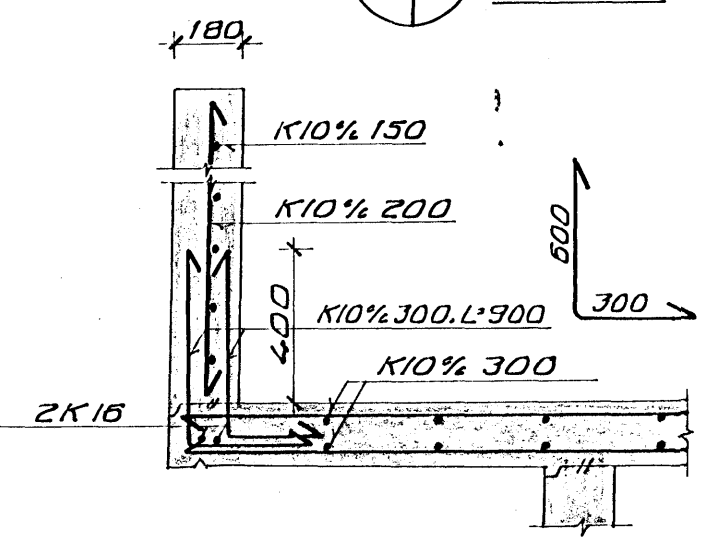
2 07/07 1:20



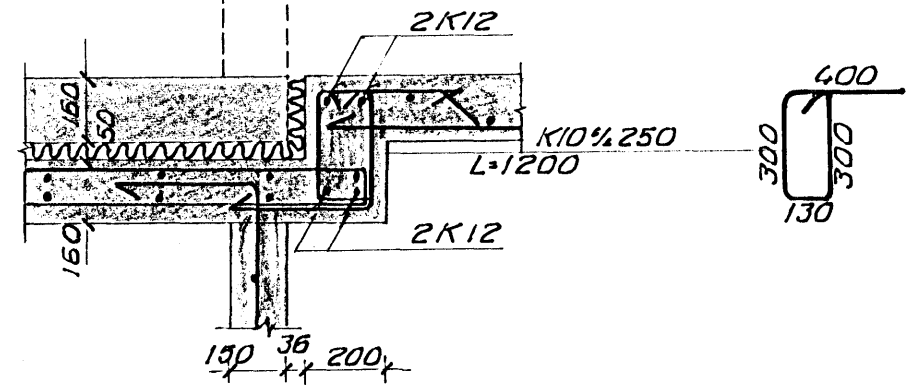
3 07/07 M 1:20



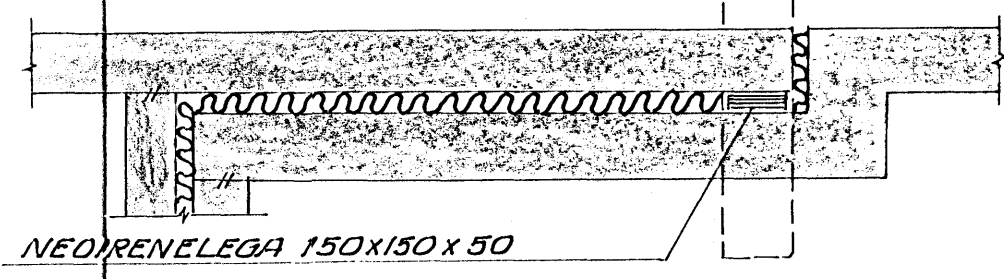
8 07/07 M 1:20



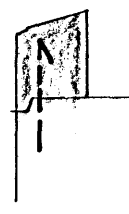
4 07/07 M 1:20



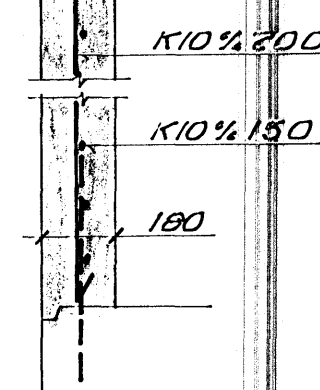
5 07/07 M 1:20



6 07/07 M 1:20



7 07/07 M 1:20



PLÖTUKÓTI ER 51.30
NOTÁLAG Á PLÖTU ER 1.5 KN/M²

03 JUN 1991
SÍÁ SKÝRINGAR Á TEIKNINGARFRÁJÐARBEIÐI
1:50
GÍNGAFULLTRÁUHH

VERKFRÆDISTOFAAN FERILL HF.
SUDURLANDSBRÁUT 4 REYKJAVÍK SÍMI 688570

BEJARHOLT 9

PLATA YFIR 3. HÆÐ

DAGS	HANNAÐ	SAMBYKKT
24 MAJ 1991	<i>Smeiður</i>	<i>Smeyri</i>
MKV	TEIKNAD	
1:50	S.M.	nr. 478 1 07

BR	DAGS	HANNAÐ	SAMP