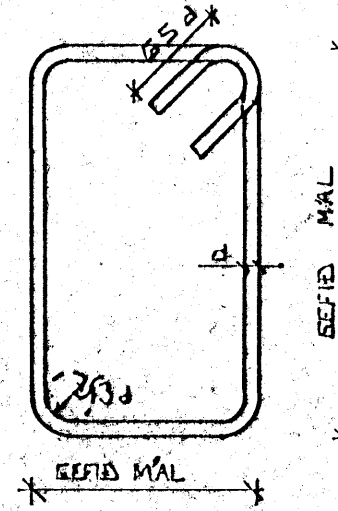


# ALMENNT

# JÄRNALÖGN

## BEYGING JÄRNA:

GJARDIR: STJTT EDA KS 405



SJÄ EINNIG IST 10 1 6 2

## SKEYTIENGD JÄRNA

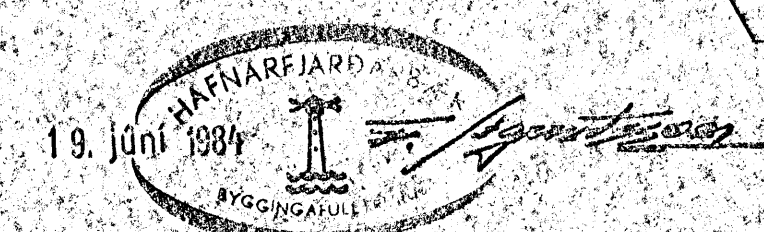
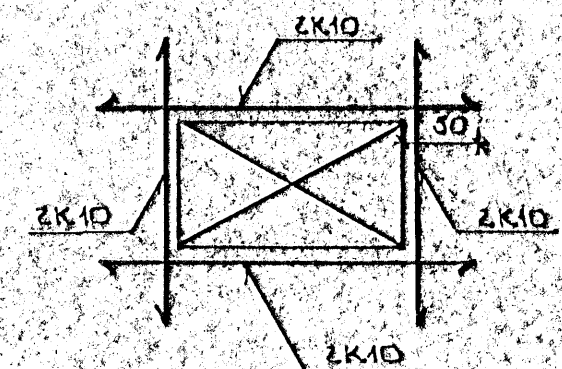
Í PLÖTUM OG VEGGJUM SKAL EKKI SKESTA MEIRA EN FJÓRÐA HVERT JÄRN Í SAMANÞVERSNIDI NEMA ANNAD SÉ SÝNT Á TEIKNINGU.

SBR. IST 10 1 6 3 2 SKAL SKEYTIENGD VIÐ VÍXILLAGNINGU VERA 40·d (d = ÞVERMÁL STANGAR)

ÞVERMÁL STANGAR	MM	8	10	12	16	20
SKEYTIENGD	CM	32	40	48	64	80

SJÄ EINNIG IST 10 1 6 3.

SÉ ANNAD EKKI TEKID FRAM KOMI 2K10 Í KRINGUM DURA OG GEUGA ÖP ER NÁ 80 CM. ÚT FURIR ÖPÍD.



BR.NR.	DAGS	EDLI BRÉFTINGAR	SIGN.
DÆJARNHRAUN 14 HAFNARFIJRD			DAGS. MARS 84
ALMENNAR SKÝRINGAR: DURAÞVIRKI.			HANNA
MELIKV.			TEIKNING
SIGURÐUR ÞORLEIFSSON			VERK NR. 8405
STRANDGÖTU 11 HAFNARFIJRD SÍMI 54131			BLAD NR. 4-01

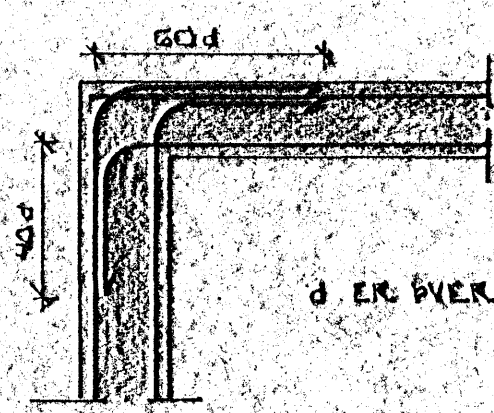
## ALMENN ÁKVÆÐI OG STAÐSETNING SJÄ IST 10 1 6 1.

### GERÐ OG MERKING JÄRNA:

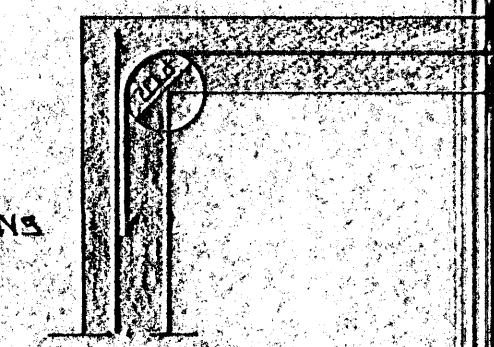
- STÄL MERKT K ER KAMBSTÄL KS 40 MEÐ SKRIDMÖRK ÖF = 4000 KP/CM²
- STÄL MERKT R ER SLÉTT STÄL MEÐ SKRIDMÖRK ÖF = 2400 KP/CM²
- ← KAMBJÄRN Í NEÐRI BRÚN PLÖTU SYTIL BRÚN VEGGJAR.
- KAMBJÄRN Í EÐRI BRÚN PLÖTU SINNAI BRÚN VEGGJAR.
- ↑ K10·20 L=600 EITT 10 MM KAMBJÄRN L=600 CM. Á HVERJA 20 CM Á SVÆÐI SEM ÞILAN NÆR YÐIR ENÐI Á KAMBJÄRNI ÞEINN
- JÄRN BEYGIST SKEYTIENGD INN Í ADLIGGJANDI VEGG.
- ← GEFUR STEFNU JÄRNA SEM LEGBJAST NÆST YÐIRÖRÐI STEYPU (NEÐST).
- # MERKIR AD ÞIL MILLI JÄRNA SÉ ÖAFN Í ÖAÐAR ÁTTIR.
- HÉR BEYGIST ANNAD HVERT JÄRN ÖPÍ EÐRI BRÚN PLÖTU.

## UM BENDISTÄL ALMENNT SJÄ IST 10 1 3.

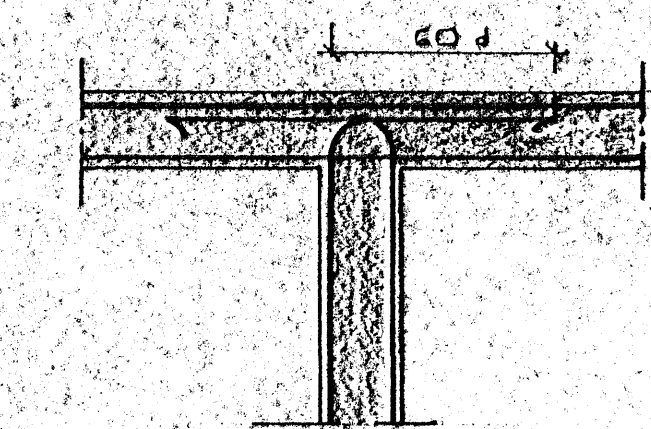
### TENING JÄRNAGRINDA



HÖRN TVÖFÖLD GRIND



HÖRN EINFÖLD GRIND



MILLIVEGG TVÖFÖLD GRIND

HÆÐIR ERU Í HÆÐARKERFI REYKJAVÍKUR.  
TÄKNAR HÆÐ 1400 M. Í SNIÐMYND  
TÄKNAR HÆÐ Á PLÖTU 1400 M. Í GRUNNMYND  
JÄRNASTÆRÐIR ERU Í MM.  
TIMBURÞVERMÁL ERU Í MM.  
ÖNNUR ÖNEFNÐ MÄL ERU Í CM.  
MERKIR AD ÞYKKT PLÖTU (VEGGJAR) ER 16 CM.  
Á GRUNNMYNDUM AF PLÖTUM ER SNIÐIÐ TEKID UNDIR ÞEIRRI PLÖTU SEM SÝNA Á.

TÄKNAR STEYPUKIL

## STEINSTEYPA.

### BRÖTPÖLSFLOKKUR STEYPU:

BYGGINGARHLUTAR	BRÖTPÖLSFLOKKUR	FRAMKV. FLOKKUR
	S 120	
	S 160	
ALLT DURAÞVIRKI	S 200	15
	S 250	

\* SBR. IST 10 78  
SISMÄL: 6 - 10 CM.  
LOFTÖLENDI: Í ALLA STEYPU SKAL BLANDA LOFTÖLENDI ÞANNIG AD LOFT- INNHÄLD VERÐI 3.3 - 4.5%  
STEYPUVINNA: SJÄ IST 10 1 7

### ALAGSÞORSENDER

LEYFT ÄLÄL Á GRUNN SKV. BYGGINGARREGLUGERÐ GR. 7.1.9 SJÄ EINNIG ÖL.NR.  
SNOÖALAG: 1.0 KN/M²  
NOTALAG SKV. IST 12.2  
VINDALAG 9 1.18 KN/M²