

Hnitaskrá:
 H1 X=353801.015 Y=397534.122
 H2 X=353849.387 Y=397544.635
 H3 X=353868.196 Y=397458.090
 H4 X=353820.609 Y=397443.962

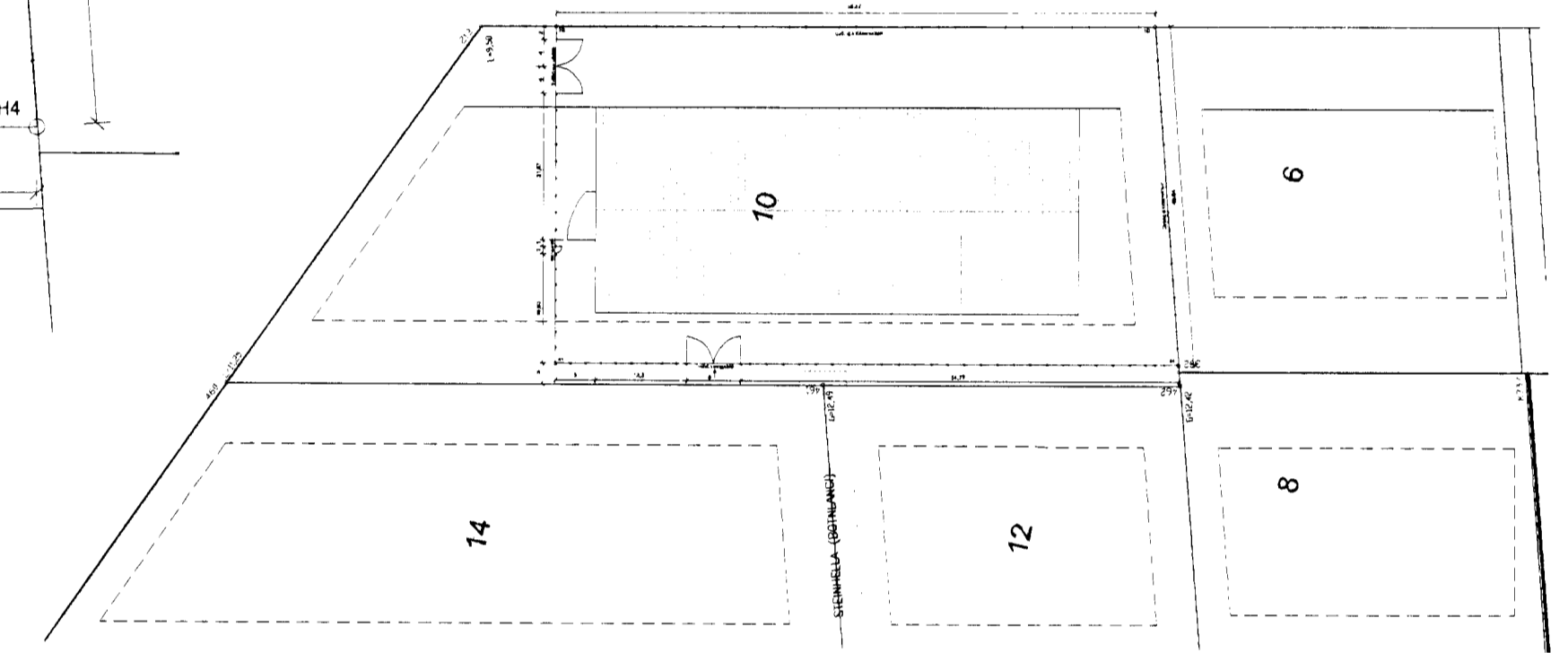
Samþykkt þann
17 MAR 2010
 Byggingarstjórnin í Hafnarfjörð
 F.h. Sigurður Steinhár Jónsson

Girðing:
 Pallas girðing frá Hagvis eða sambærileg.
 Grindin er 250cm breið og 3 metrar á hæð.
 Málstær eru 5 x 20 cm.
 Girðingin er með tveimur láréttum og einum lóðréttum stálfliki.

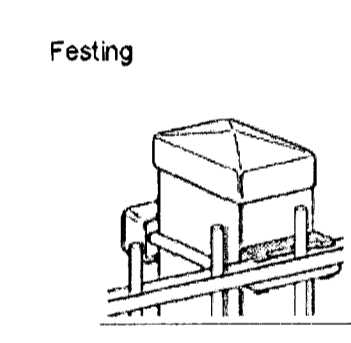
Ur Gildi

Vængjahlið:
 Euro vængjahlið frá Hagvis eða sambærilegt.

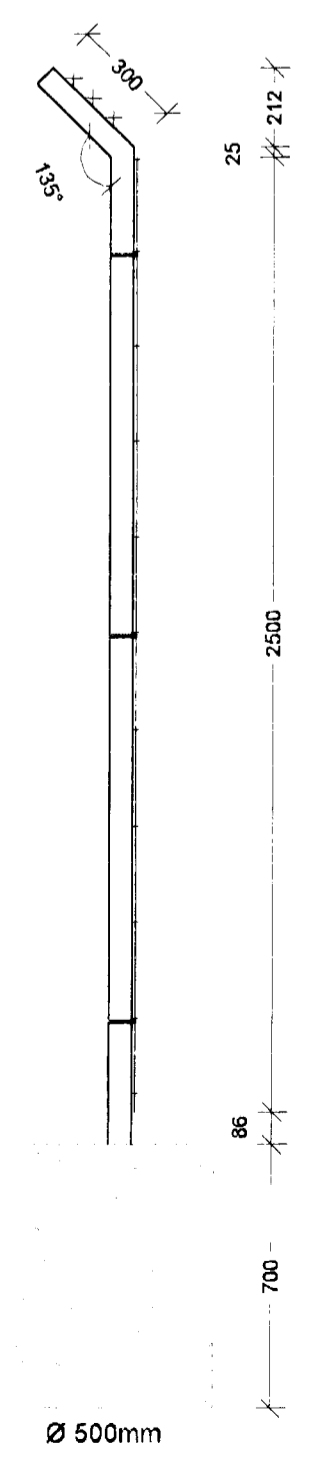
Afstöðumynd 1:1000



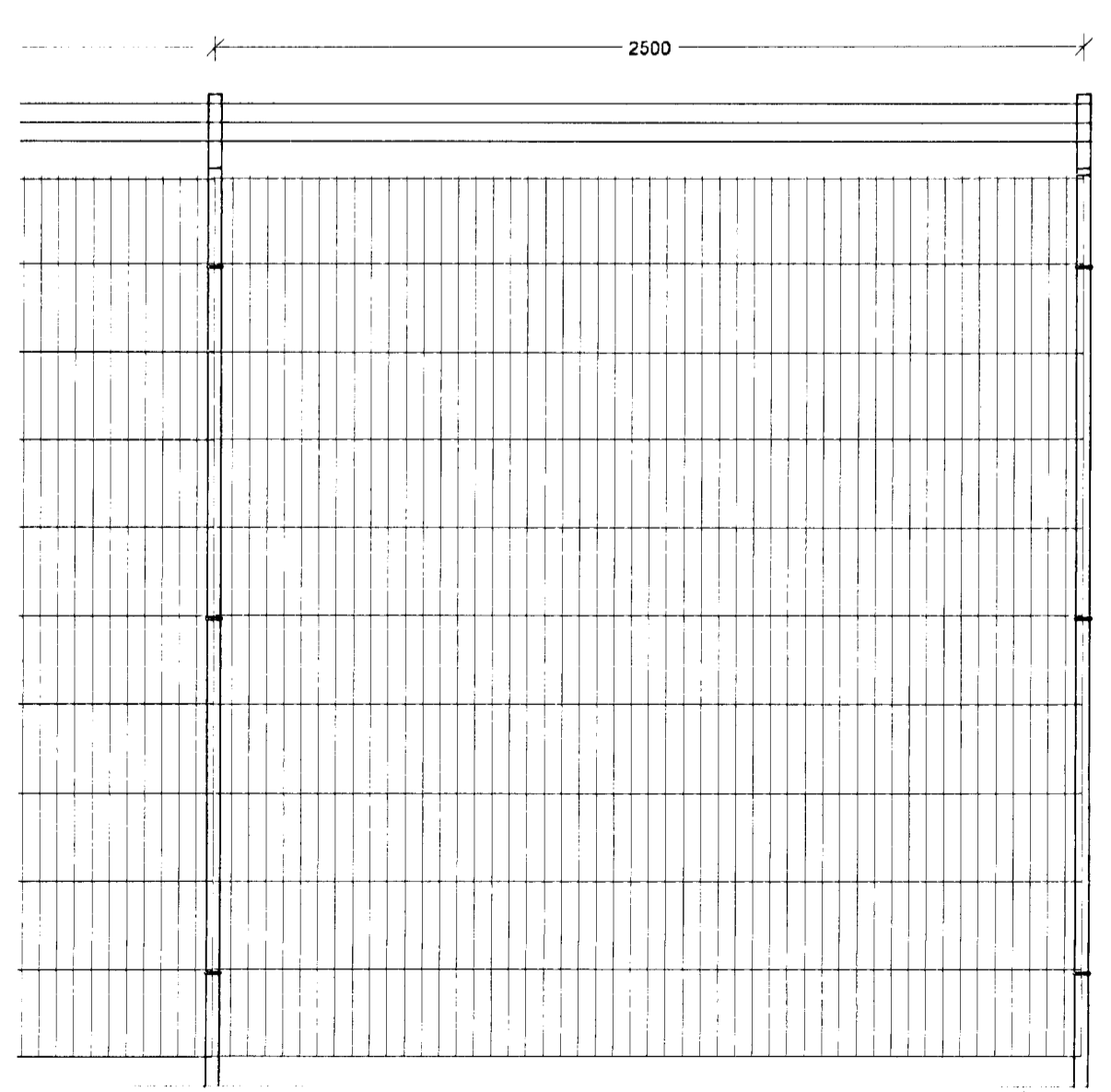
Samþykki nágranna:
 Steinhella 6 Hlj
 Steinhella 8 _____
 Steinhella 12 Bjarni Þanason
 Steinhella 14 Bjarni Þanason



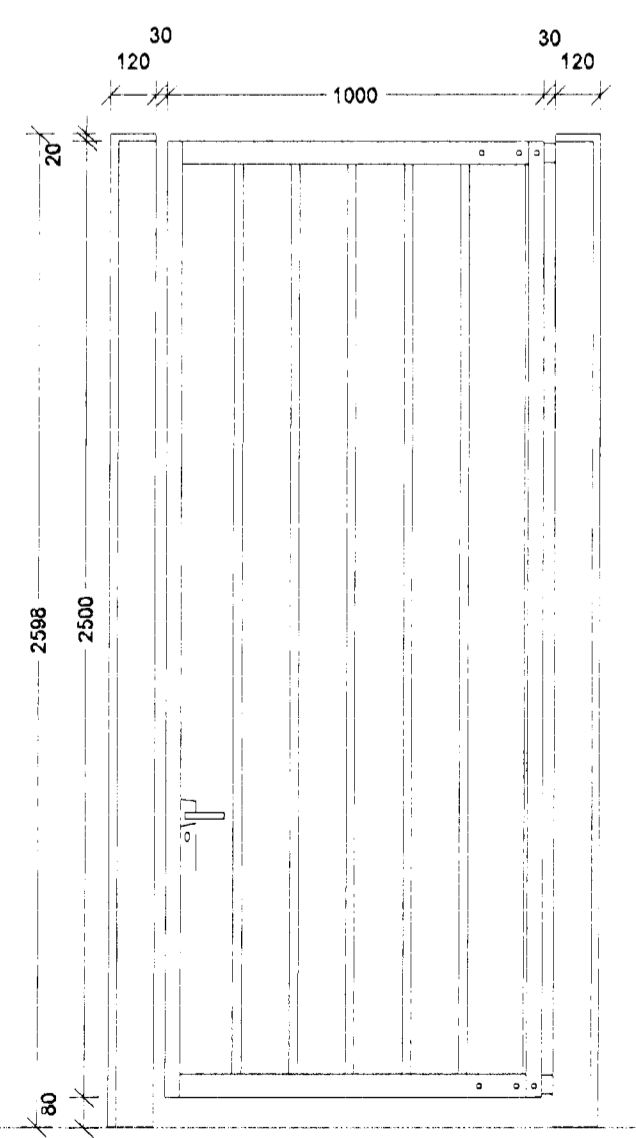
Girðing
 Hliðar útlit 1:20



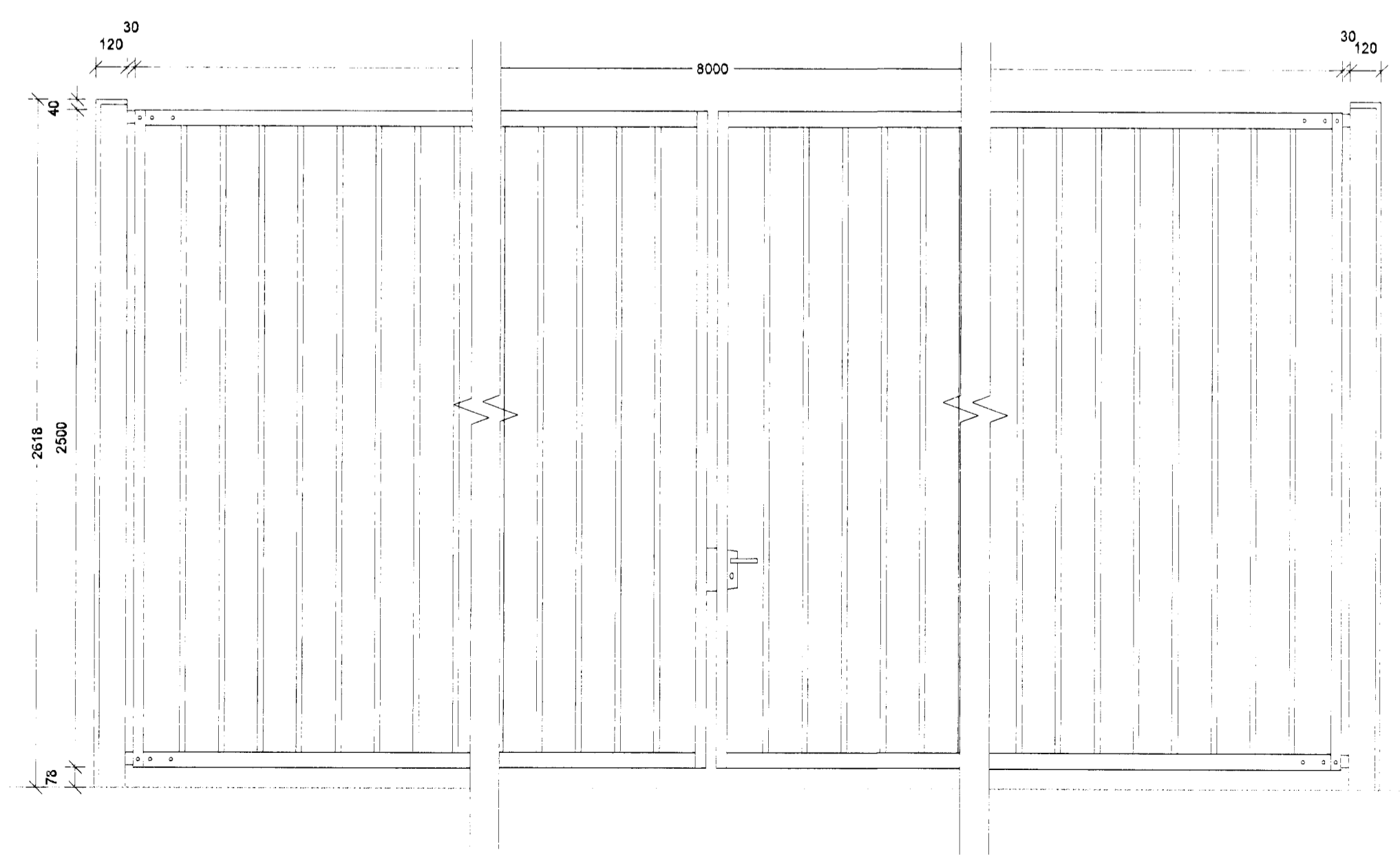
Girðing
 Útlit 1:20



Gönguholið
 Útlit 1:20



Tvöfalt vængjahlið
 Útlit 1:20



Útg. Dags. Skýring Hannað/Virfarið



VERKFRÆDISTOFA
 BÚEJARHRAUN 20 · 220 HAFNARFJÖRÐUR · KENNIT. 710796-2899
 vsb@vsb.is · Sími 585 8600 · Fax 585 9610 · www.vsb.is

Artun sérhönnuðar
 Björn Guðafsson kt. 180550 4889 bjorn@vsb.is Björn G.

Verkefni
STEINHELLA 10
 221 HAFNARFJÖRÐUR

Verkhlið
 Aðalleikning
 Girðing
 Grunnmynd, snið og útlit

Hannað	Teiknað	Virfarið	Kvarði	Síða
SV	RS	BG		-
Dags.	Verkefni	Teikning	Útgáfa	
11.03.2010	10120	A1 011	-	