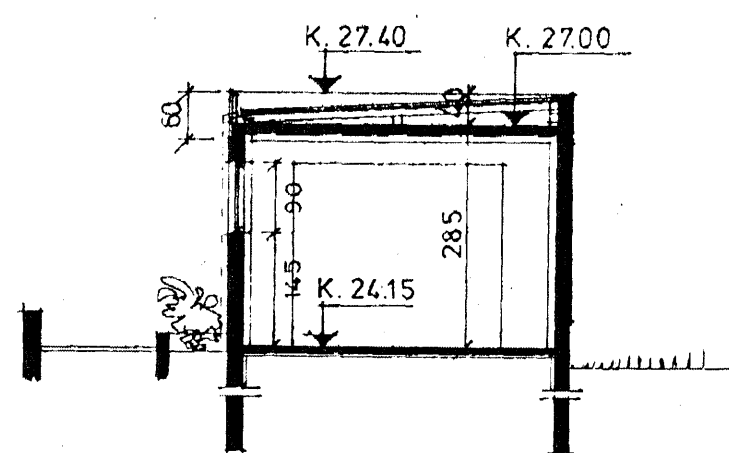
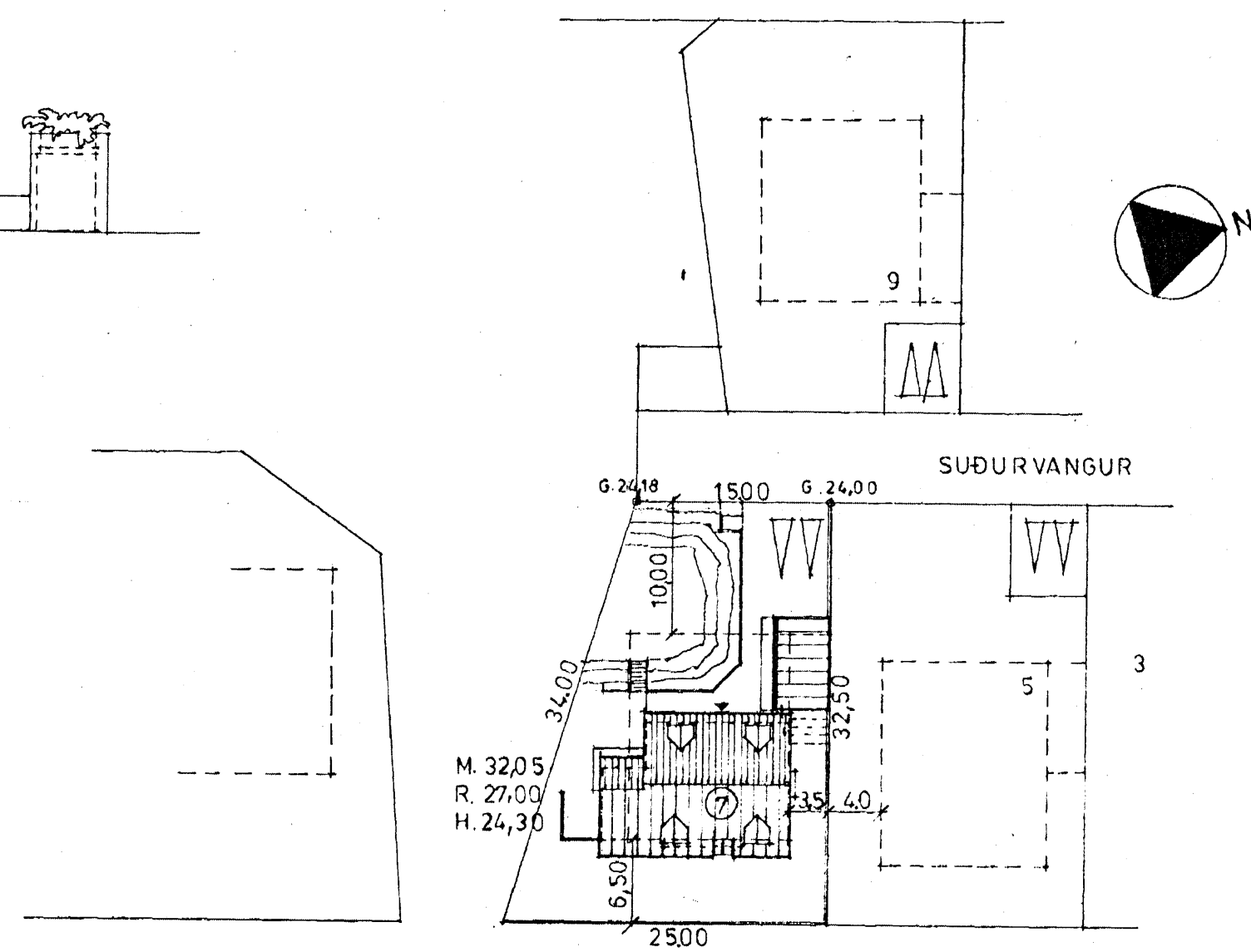


SNIÐ A-A



SNIÐ B-B



REYKJAVÍKURVEGUR.  
AFSTÖÐUMYND M. 1:500.

BYGGINGARLÝSING

Húsið er við Suðurvang 7, og var teiknað af Óla Þórðarsyni arkitekt 1981. Sótt er um að bæta við glugga á vesturhlíð hússins, í risl. og stækka glugga á austurhlíð hússins, risl. Gluggar eru stækkaðir til að fá meiri birtu og gera flóttaleiðir úr risl. sem er notað sem geymslu loft. Gluggar eru gerðir í sama stíl og gluggarnir sem eru fyrir í húsinu. Arní er komið fyrir í stofu, og rör sett út á vesturhlíð hússins. Engar stærðarbreytingar eru gerðar á húsinu.

Hildur Bjarnadóttir, arkitekt  
20.03.62-6409  
Hofvegur 20, sími 899 0415  
netfang. hildurb@mmedia.is

suðurvangur 7

byggingarnefndarteikningar

mkv.1/100 dags. 20.08.08 tnr.

*Hildur Bjarnadóttir*