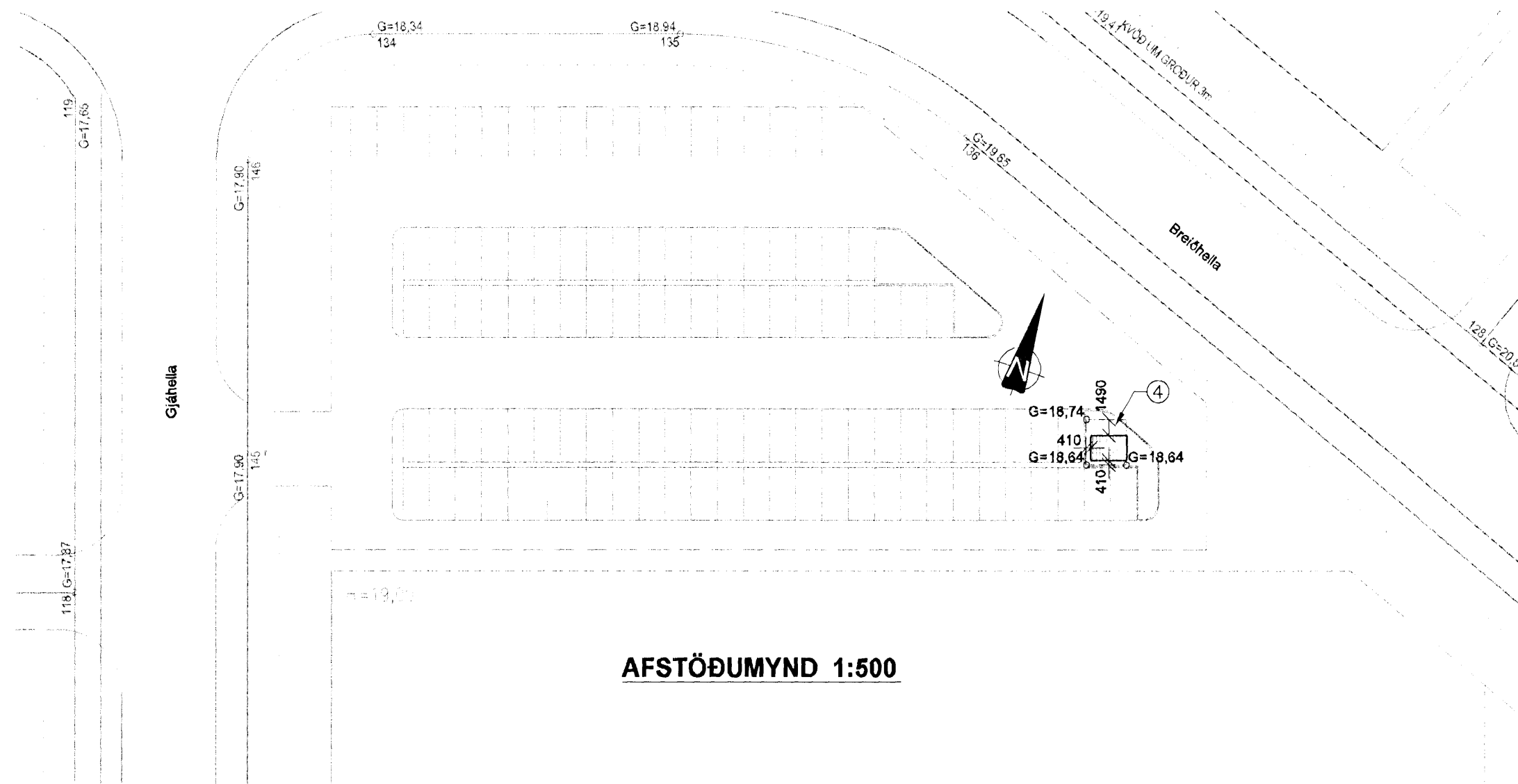
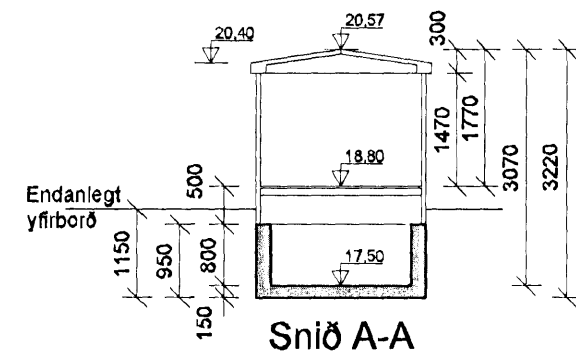


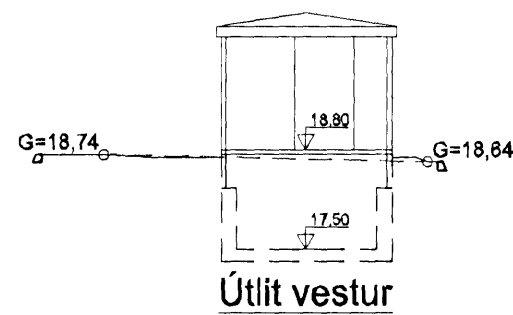
GRUNNMYND 1:100



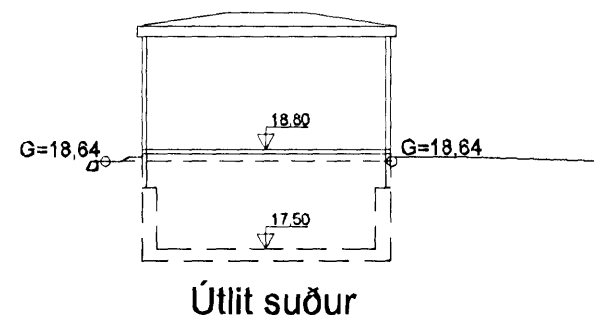
AFSTÖÐUMYND 1:500



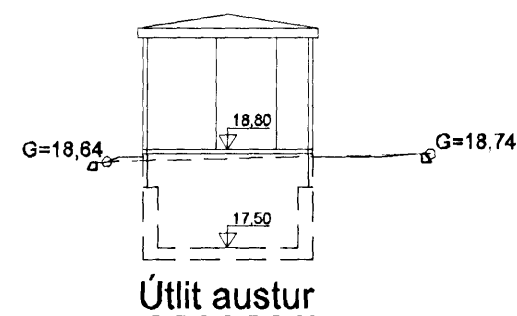
Snið A-A



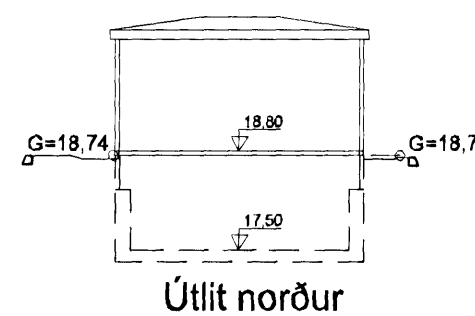
Útlit vestur



Útlit suður



Útlit austur



Útlit norður

Skráningartafli: GJÁHELLA 4, HAFNARFIRÐI
Landnúmer: 203396
Matshlutanúmer: 02

Skrásetjari: Björn Gústafsson
Kennitala: 1805504889
Útgáfa: 4.01t Dags.: 22.9.2008

Uppskipting og lýsing				Stærðir													
D0	D1	D2	D3	D4	D5	D5M	D6	D7	D8	D9	D10a	D10b	D11	D12	D16	Reiknitala	D17
Lokun	Rými	Notkun	Höfuð-	Eignar-	Botnflötur	Milliflötur	Stigar	Op	Brúttóflötur	Brúttóflötur	Salarhæð	Salarhæð	Brúttó	Nettóflötur	Birt flatarmál	skiptarúmmáls	Skipta-
	hæð-röð	texti	flokkun	hald	m²	m²	m²	m²	m²	sh < 1,8	min	max	rúmmál m³	m²	m²		rúmmál m³
Matshluti					7.5	0.0	0.0	0.0	7.5	0.0			24.0	7.1	7.5		21.300
Botn													1.5				
A	01	1. hæð	T	0101	7.5	0.0	0.0	0.0	7.5	0.0	2.93	3.07	22.5	7.1	7.5	3.00	21.300
	0101	Spennistöð			7.5				7.5				22.5	7.1	7.5		21.300

Athugasemdir

Sameignir sumra

Eignarhald

Eignarhald	Notkun texti	Birt flatarmál m²	Skiptarúmmál Séreign m²	Séreign og sameign m²
0101	Spennistöð	7.5	21.300	21.300
	Alls	7.5	21.300	21.300

Samþykkt þann

01 OCT 2008

Byggingafulltrúi í Hafnarfirði
F.h. Jón Svansson

SKÝRINGAR

Mannvirkið er dreifistöð Hitaveitu Suðurnesja. Húsið er óupphitað og loftræst um sjálftrékkjandi ristar.

Undirstöður eru staðsteyptar. Botnplata og veggir í hæð 0,80m frá botnplötu. Ofan á steypa vegginn kemur stálgrind. Neðsti hluti hússins er klæddur með stálplötum, en þar fyrir ofan er húsið klætt með steni-plötum. Í húsinu er milligólf, að hluta, þ.e. opið grindargólf. Fyllt er að húsinu ca 1.1m upp frá gólfplötu, þ.e. að steypa og stálklædda hlutanum.

Útg. Dags. Skýring

YFIRFARIÐ AF VSB

dags. 22.9. 2008

VSB

Björn Gústafsson

VERKFRÆÐISTOFA

BÆJARHRAUN 20 • 220 HAFNARFJÖRÐUR • KENNIT. 710796-2899
vsb@vsb.is • Sími 585 8600 • Fax 585 8610 • www.vsb.is

Áritun sérhönnuðar
Björn Gústafsson
Kt: 180550 4889 • bjorn@vsb.is

Verkhenti

GJÁHELLA 4
HAFNARFIRÐI

Verkhliuti

Aðalteikningar

Grunnmynd, snið, útlit og afstöðumynd

Hannað	Teiknað	Yfirfarið	Kvarði	Síða
BG	GVB	BG	1:100	/ A2
Dags.	Verkefni	Teikning	Útgáfa	
22.09.2008	07124	A101	-	