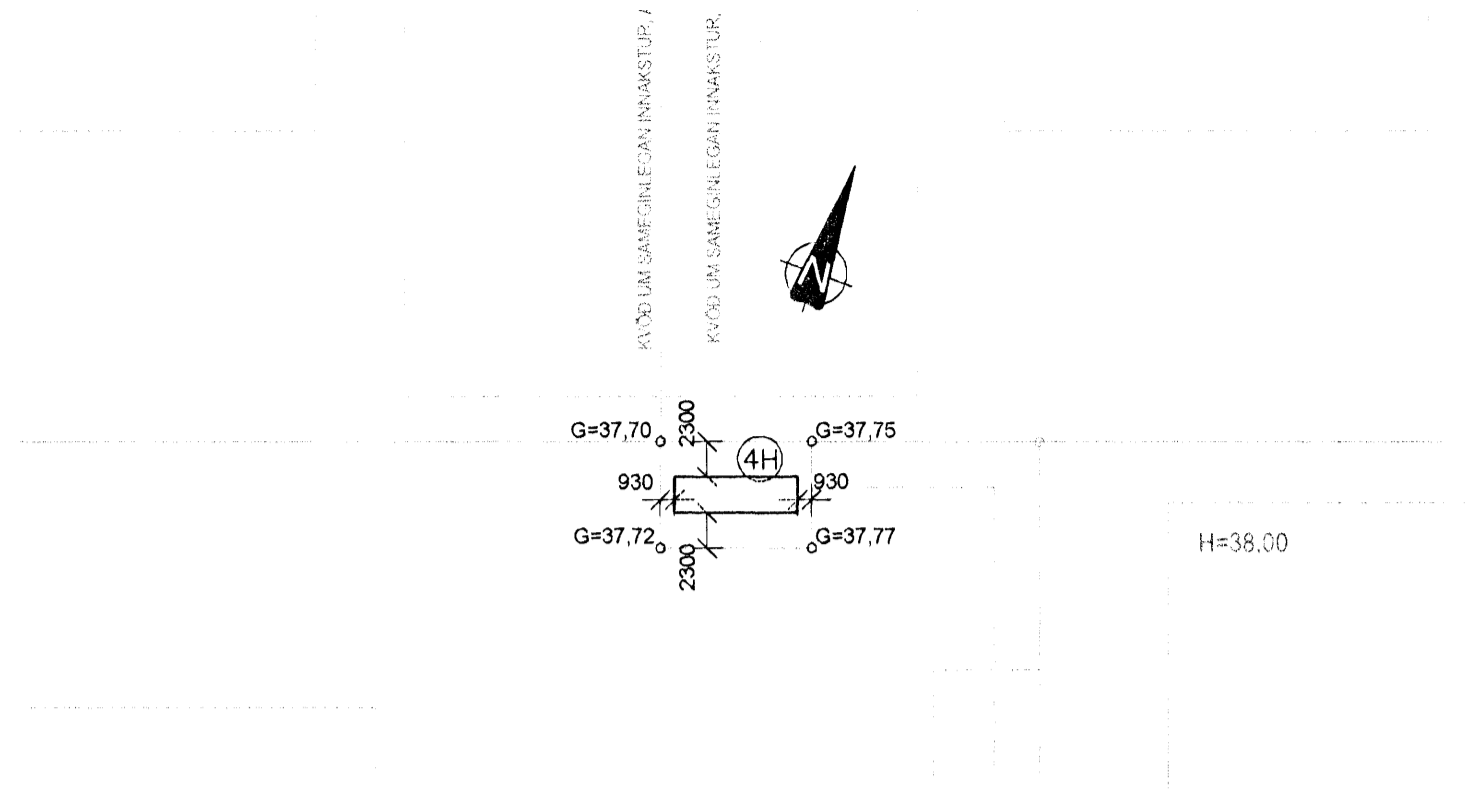
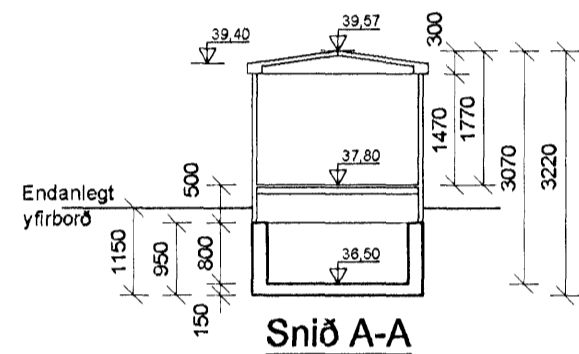


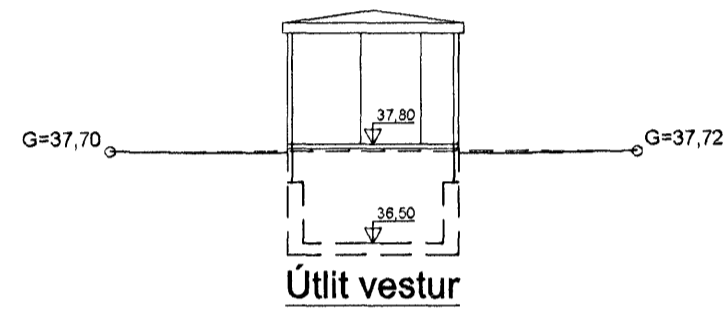
GRUNNMYND 1:100



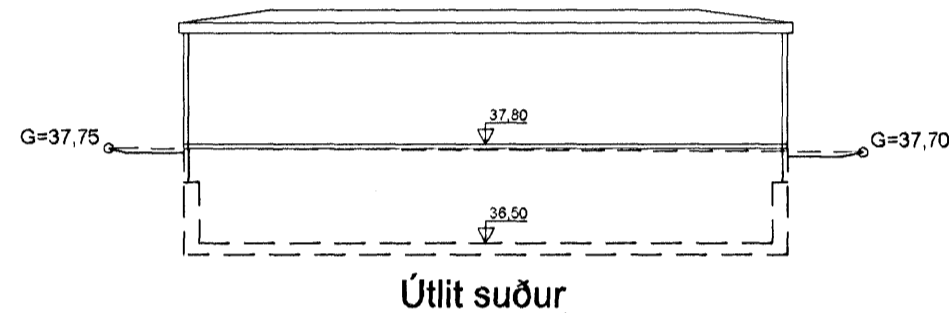
AFSTÖÐUMYND 1:500



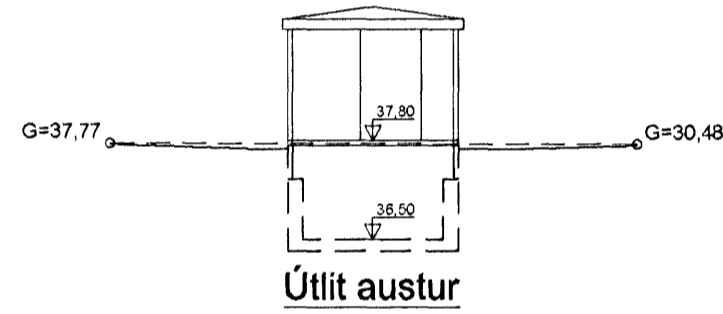
Snið A-A



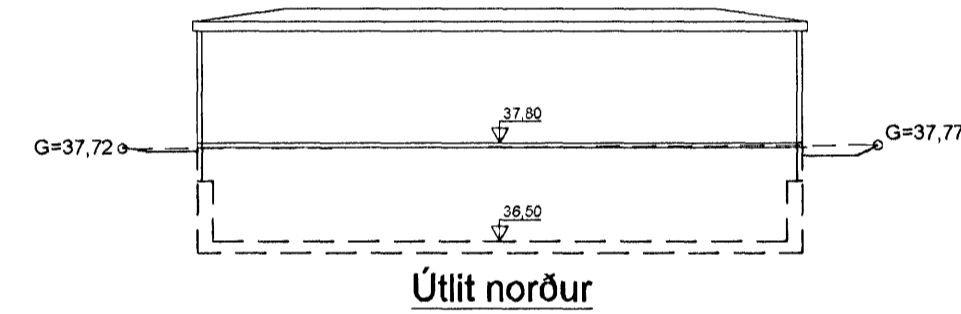
Útlit vestur



Útlit suður



Útlit austur



Útlit norður

Skráningartafla: DVERGHELLA 4H, HAFNARFIRÐI
Landnúmer: 213374
Matshlutanúmer: 01

Skrásetjari: Björn Gústafsson
Kennitala: 1805504889
Útgáfa: 4.01t
Dags: 25.8.2008

Uppskipting og lýsing					Stærðir													
D0	D1	D2	D3	D4	D5	D5M	D6	D7	D8	D9	D10a	D10b	D11	D12	D16	Reiknitala	D17	
Lokun	Rými	Notkun	Höfuð-	Eignar-	Botnflötur	Milliflötur	Stigar	Op	Brúttóflötur	Brúttóflötur	Salarhæð	Salarhæð	Brúttó	Nettóflötur	Birt flatarmál	skiptarúmmáls	Skipta-	
	hæð-röð	texti	flokkun	hald	m ²	m ²	m ²	m ²	m ²	sh < 1,8	min	max	rúmmál m ³	m ²	m ²		rúmmál m ³	
		Matshluti			18.0	0.0	0.0	0.0	18.0	0.0				57.6	17.4	18.0		52.200
		Botn												3.6				
A	01 0101	1. hæð Spennistöð	T	0101	18.0	0.0	0.0	0.0	18.0	0.0	2.93	3.07	54.0	17.4	18.0	3.00		52.200

Athugasemdir

Samelgningur sumra

Eignarhald

Eignar-	Notkun	Birt flatarmál	Skiptarúmmál	Séreign	Séreign og
hald	texti	m ²	m ³	m ²	sameign m ²
0101	Spennistöð	18.0	52.200	52.200	
	Alls	18.0	52.200	52.200	

Sampykkt þann

24 SEP 2008

Byggingafulltrúi i Hafnarfirði
Eh. Jón Sigurðsson

SKÝRINGAR

Mannvirkið er dreifistöð Hitaveitu Suðurnesja Húsið er úpphitað og loftræst um sjálfrekkjandi ristar.

Undirstöður eru staðsteyptar Botnplata og veggir í hæð 0,80m frá botnplötu. Ofan á steypta vegginn kemur stálgrind. Neðsti hluti hússins er klæddur með stálplötum, en þar fyrir ofan er húsið klætt með steni-plötum. Í húsinu er milligólf, að hluta, þ.e. opið grindargólf. Fyllt er að húsinu ca 1.1m uppfrá gólfplötu, þ.e. að steypta og stálklædda hlutanum.

Útg. Dags. Skýring Hannað/Yfirfarið



VERKFRÆÐISTOFA

BÆJARHRAUN 20 • 220 HAFNARFJÖRÐUR • KENNIT. 710796-2899
vsb@vsb.is • Sími 585 8600 • Fax 585 8610 • www.vsb.is

Áritun sérhönnuðar
Björn Gústafsson
Kt: 180550 4889 • bjorn@vsb.is

Verkhliut
DVERGHELLA 4H
HAFNARFIRÐI

Verkhliut
Aðalteikningar

Grunnmynd, snið, útlit og afstöðumynd				
Hannað	Teiknað	Yfirfarið	Kvarði	Síða
BG	GVB	BG	1:100	/ A2
Dags.	Verkefni	Teikning	Útgáfa	
26.08.2008	07124	A101	-	-