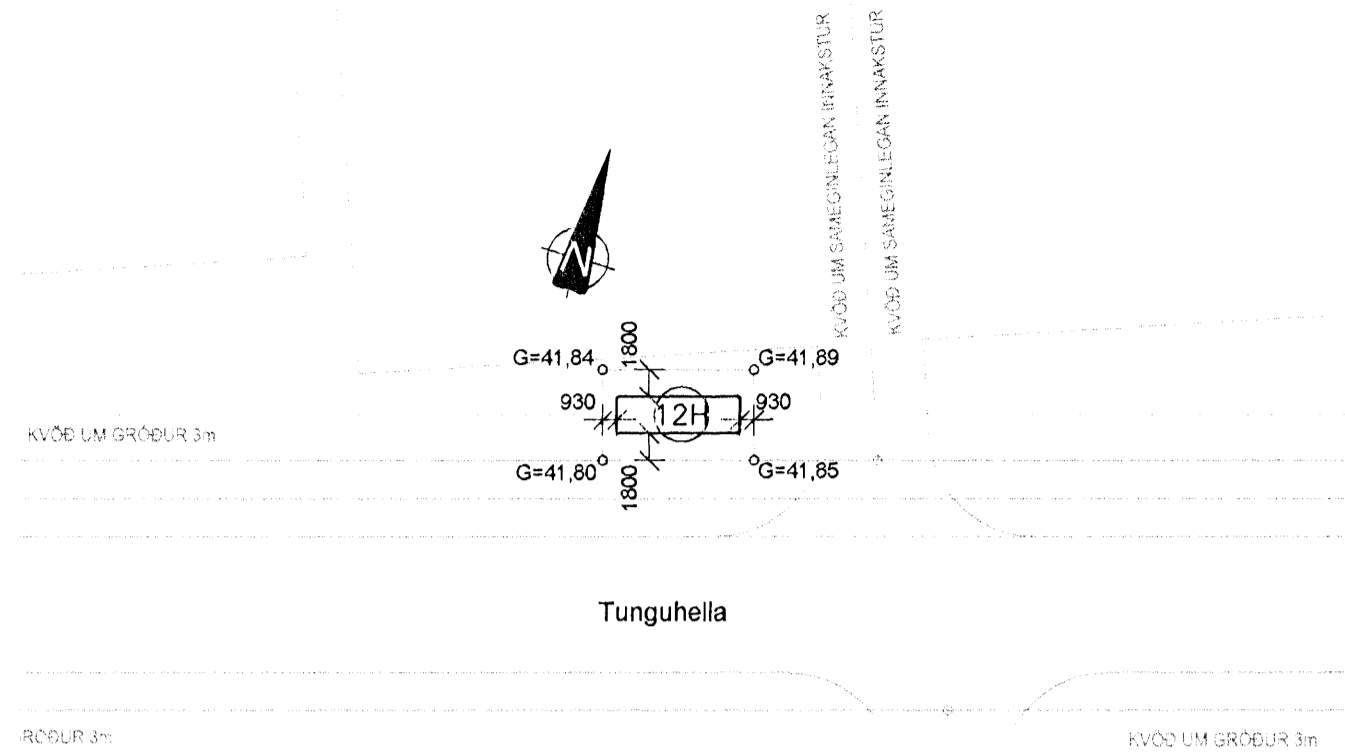
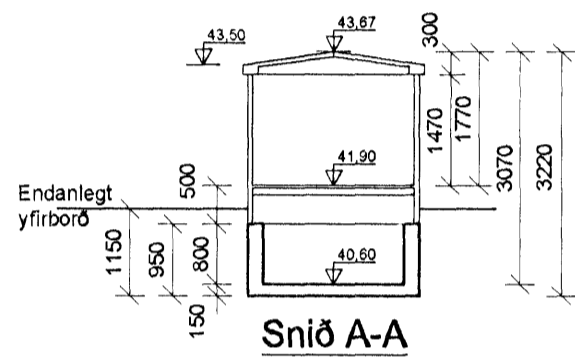


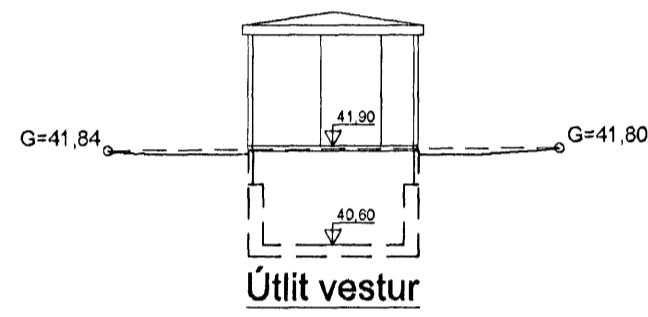
GRUNNMYND 1:100



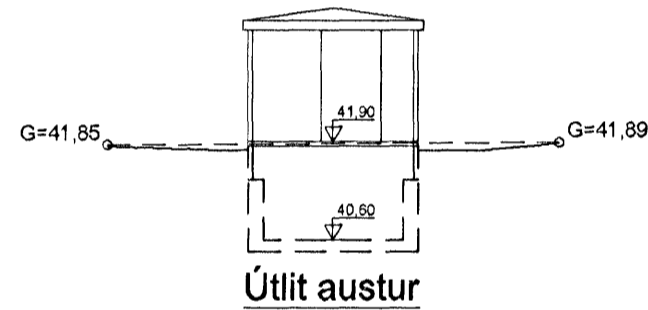
AFSTÖÐUMYND 1:500



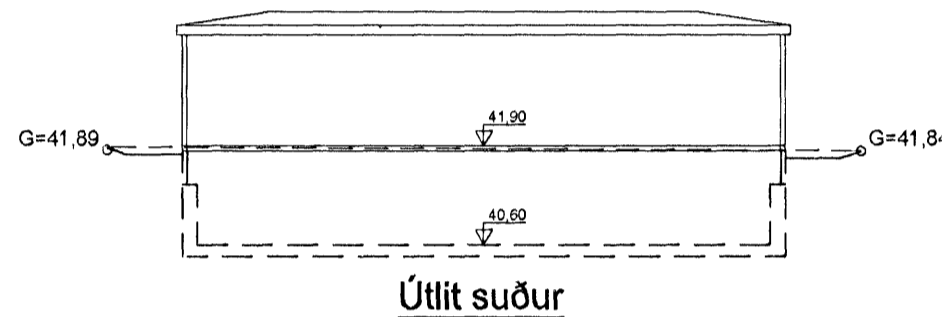
Snið A-A



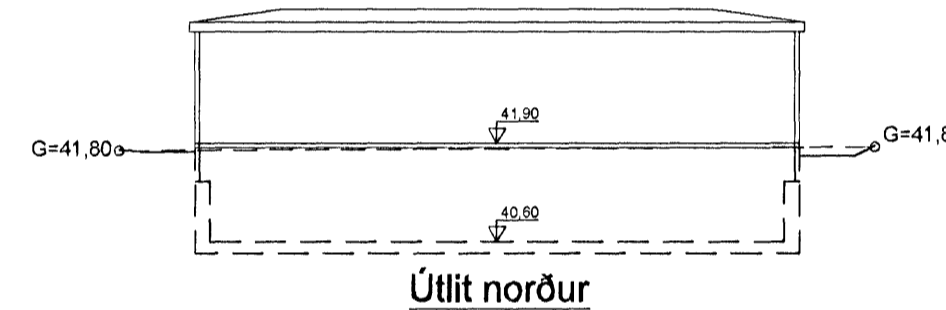
Útlit vestur



Útlit austur



Útlit suður



Útlit norður

Skráningartafla: TUNGUHELLA 12H, HAFNARFIRÐI  
Landnúmer: 213085  
Matshlutanúmer: 01

Skrásetjari: Björn Gústafsson  
Kennitala: 1805504889  
Útgáfa: 4.01t Dags: 25.8.2008

Uppskipting og lýsing					Stærðir												
D0	D1	D2	D3	D4	D5	D5M	D6	D7	D8	D9	D10a	D10b	D11	D12	D16	Reiknitala	D17
Lokun	Rými hæð-röð	Notkun texti	Höfuð-flokkun	Eignar-hald	Botnflötur m²	Milliflötur m²	Stigar m²	Op m²	Brúttóflötur m²	Brúttóflötur sh < 1,8	Salarhæð min	Salarhæð max	Brúttó rúmmál m³	Nettóflötur m²	Birt flatarmál m²	Skiptarúmmáls	Skipta-rúmmál m³
<b>Matshluti</b>					18.0	0.0	0.0	0.0	18.0	0.0			57.6	17.4	18.0		52.200
<b>Botn</b>													3.6				
A	01	1. hæð	T	0101	18.0	0.0	0.0	0.0	18.0	0.0	2.93	3.07	54.0	17.4	18.0	3.00	52.200
<b>Spennistöð</b>					18.0				18.0				54.0	17.4	18.0		52.200

Athugasemdir

Sameignir sumra

Eignar-hald	Notkun texti	Birt flatarmál m²	Skiptarúmmál Séreign m³	Séreign og sameign m³
0101	Spennistöð	18.0	52.200	52.200
	Alls	18.0	52.200	52.200

Samþykkt þann

24 SEP 2008

Byggingafulltrúi þinn í Hafnarfirði  
F.h. Jón Sigurðsson

SKÝRINGAR

Mannvirkið er dreifistöð Hitaveitu Suðurnesja Húsið er óupphitað og loftræst um sjálftrekkjandi ristar.

Undirstöður eru staðsteyptar Botnplata og veggir í hæð 0,80m frá botnplötu. Ofan á steypa vegginn kemur stálgrind. Neðsti hluti hússins er klæddur með stálpötum, en þar fyrir ofan er húsið klætt með steni-plötum. Í húsinu er milligólf, að hluta, þ.e. opið grindargólf. Fyllt er að húsinu ca 1.1m upp frá gólfplötu, þ.e. að steypa og stálklædda hlutanum.

Útg. Dags. Skýring Hannað/Yfirfarir



VERKFRÆÐISTOFA

BÆJARHRAUN 20 • 220 HAFNARFJÖRÐUR • KENNIT. 710796-2899  
vsb@vsb.is • Sími 585 8600 • Fax 585 8610 • www.vsb.is

Áritun sérhönnuðar Björn Gústafsson Kt: 180550 4889 • bjorn@vsb.is				
Verkhelti TUNGUHELLA 12H HAFNARFIRÐI				
Verkhelti Aðalteikningar				
Grunnmynd, snið, útlit og afstöðumynd				
Hannað BG	Teiknað GVB	Yfirfarir BG	Kvarði 1:100/1:500 / A2	Síða -
Dags. 26.08.2008	Verkefni 07124	Teikning A101	Útgáfa -	

V:\2007\07\12\11\07124\Sheets\B\U07124-Tunguhella 12h.dwg