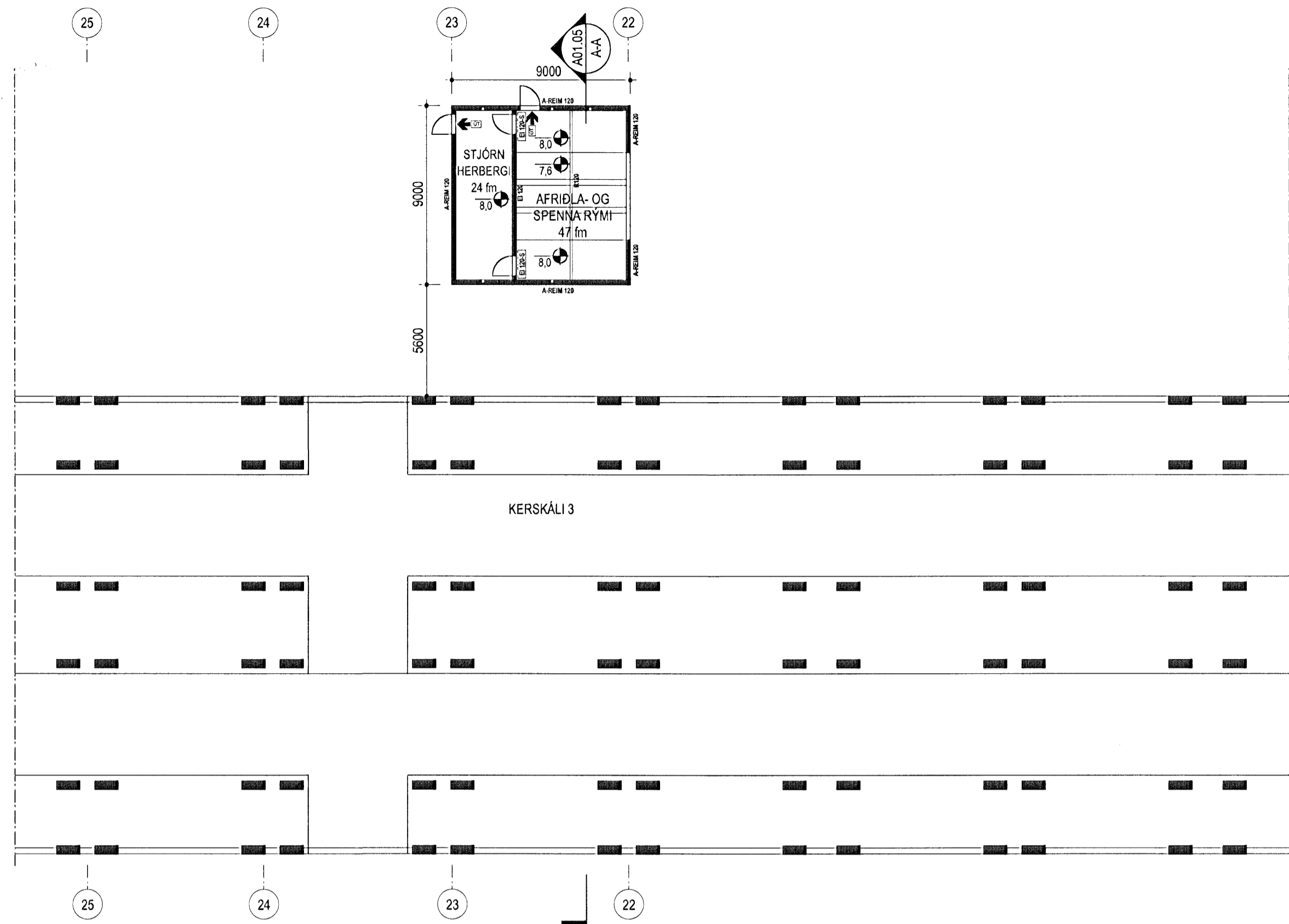
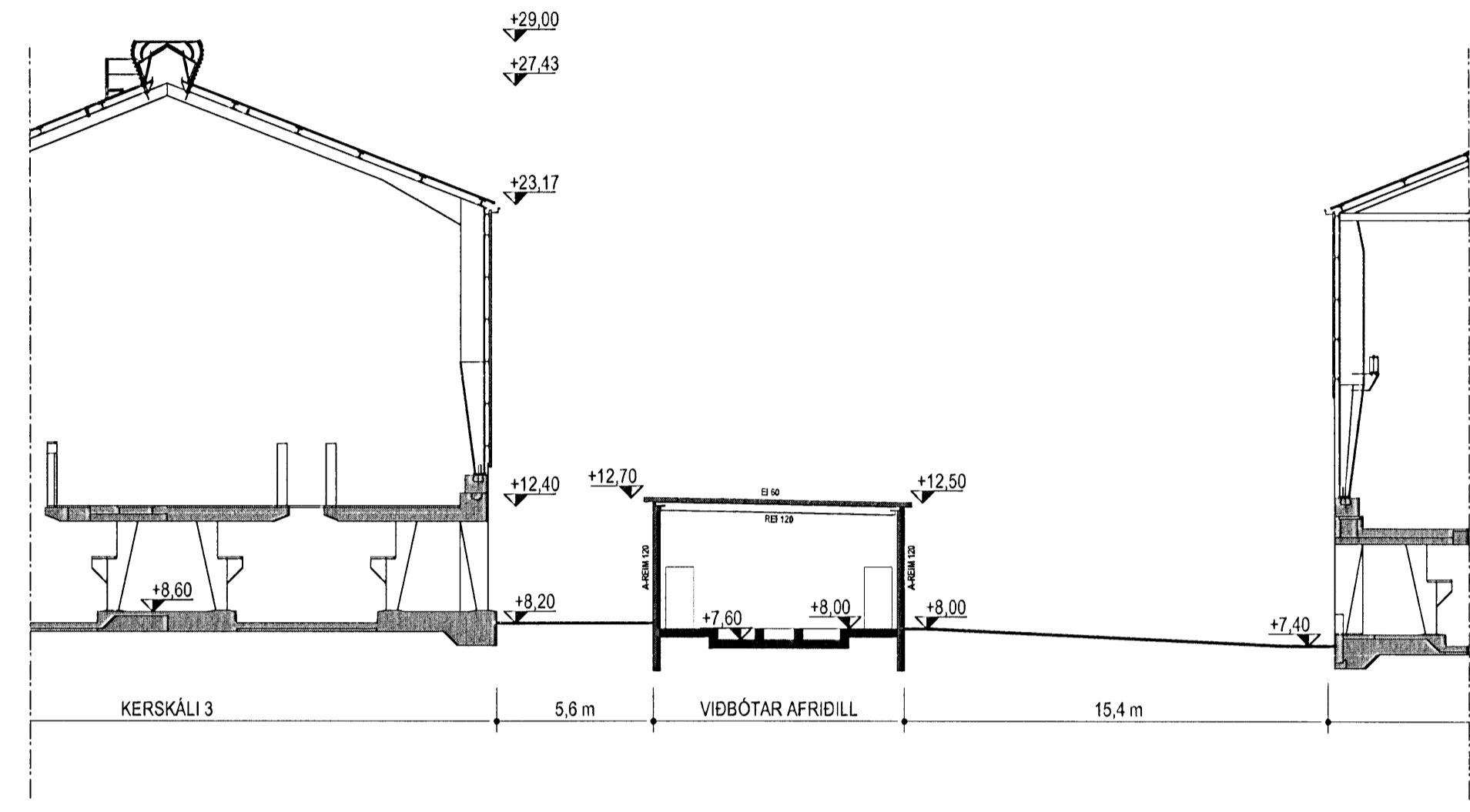


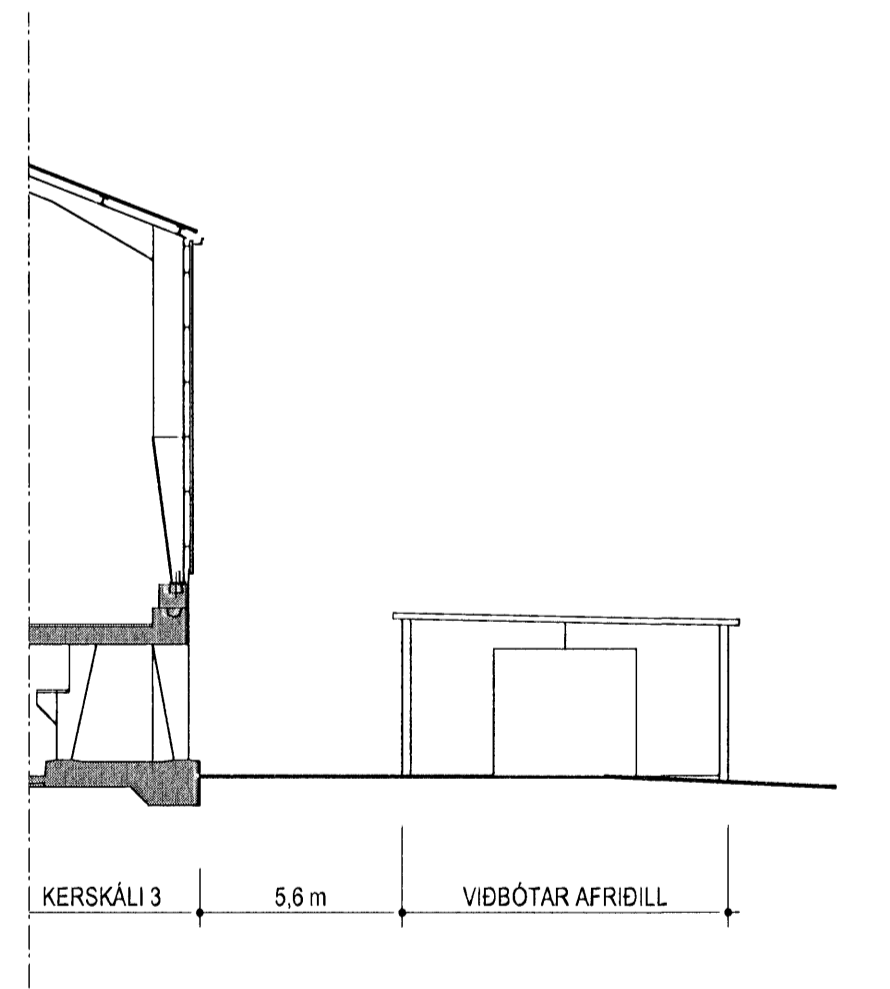
Samþykkt
10 DEC 2008
 Byggingarstjórnir
 Fh. Sigurður Sæmundsson



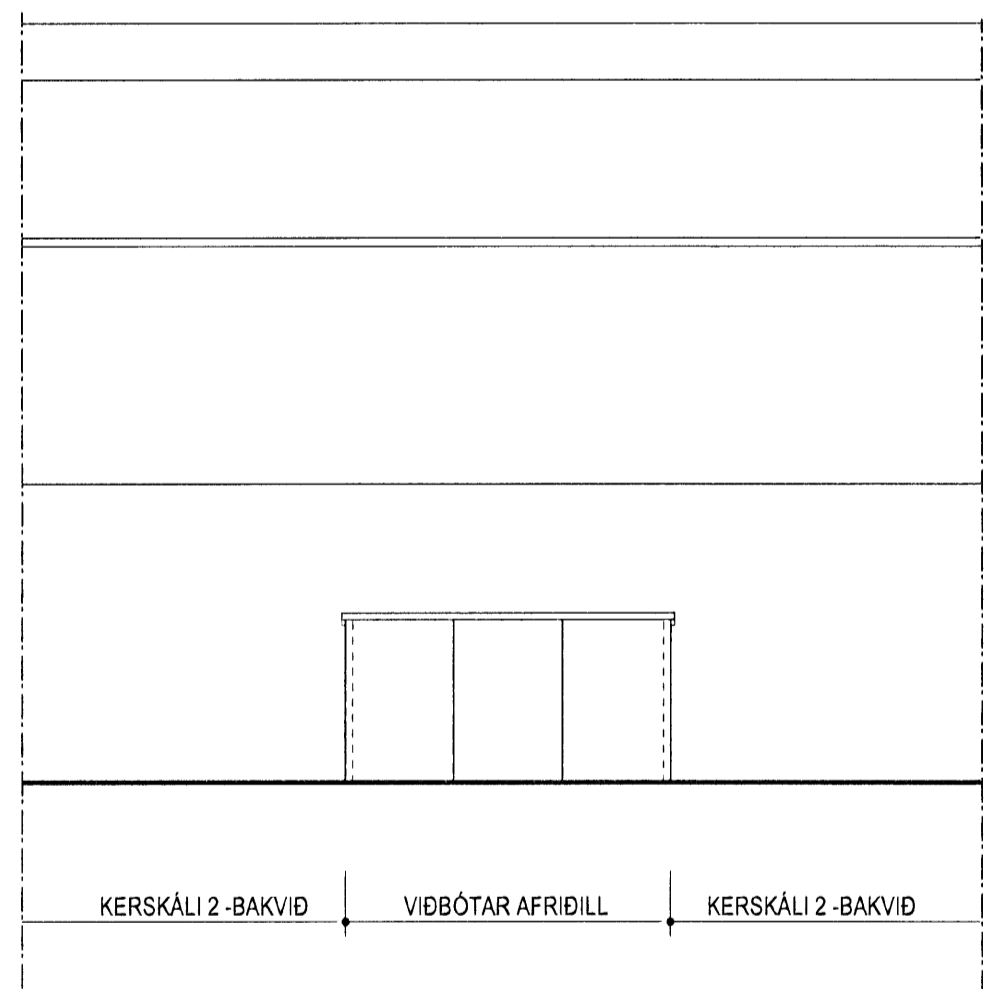
1 GRUNNMYND - VIBBÓTAR AFRÍÐILL



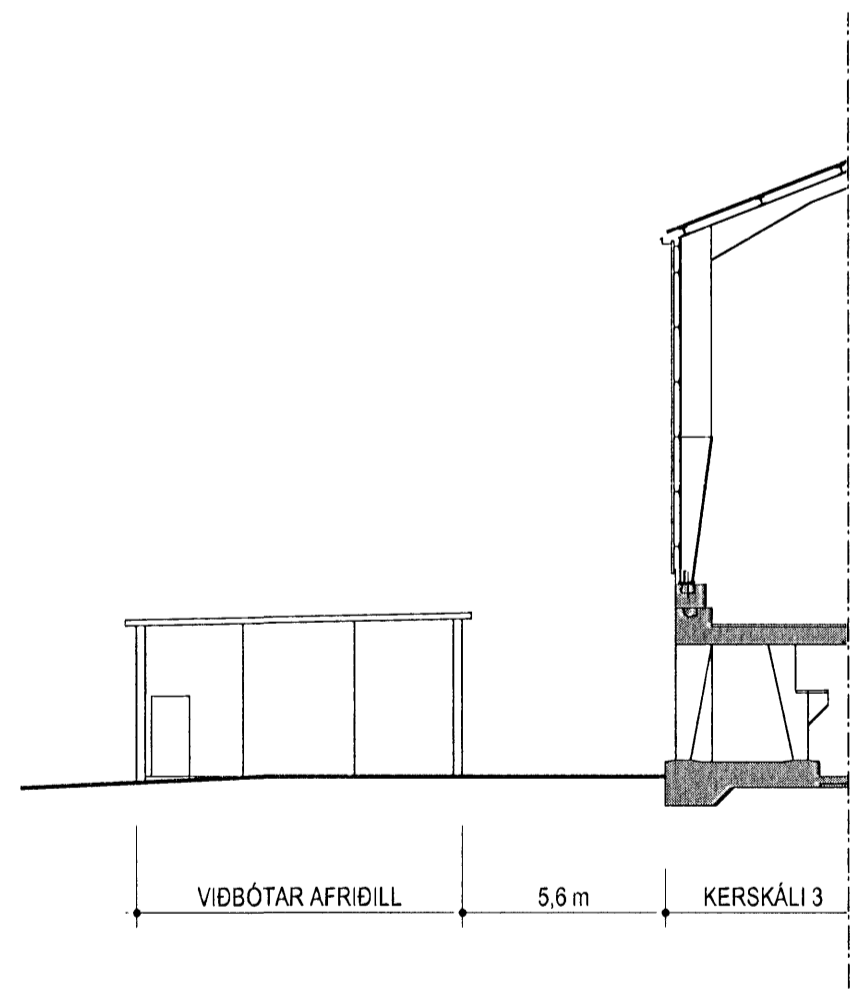
2 SNEIDING A-A



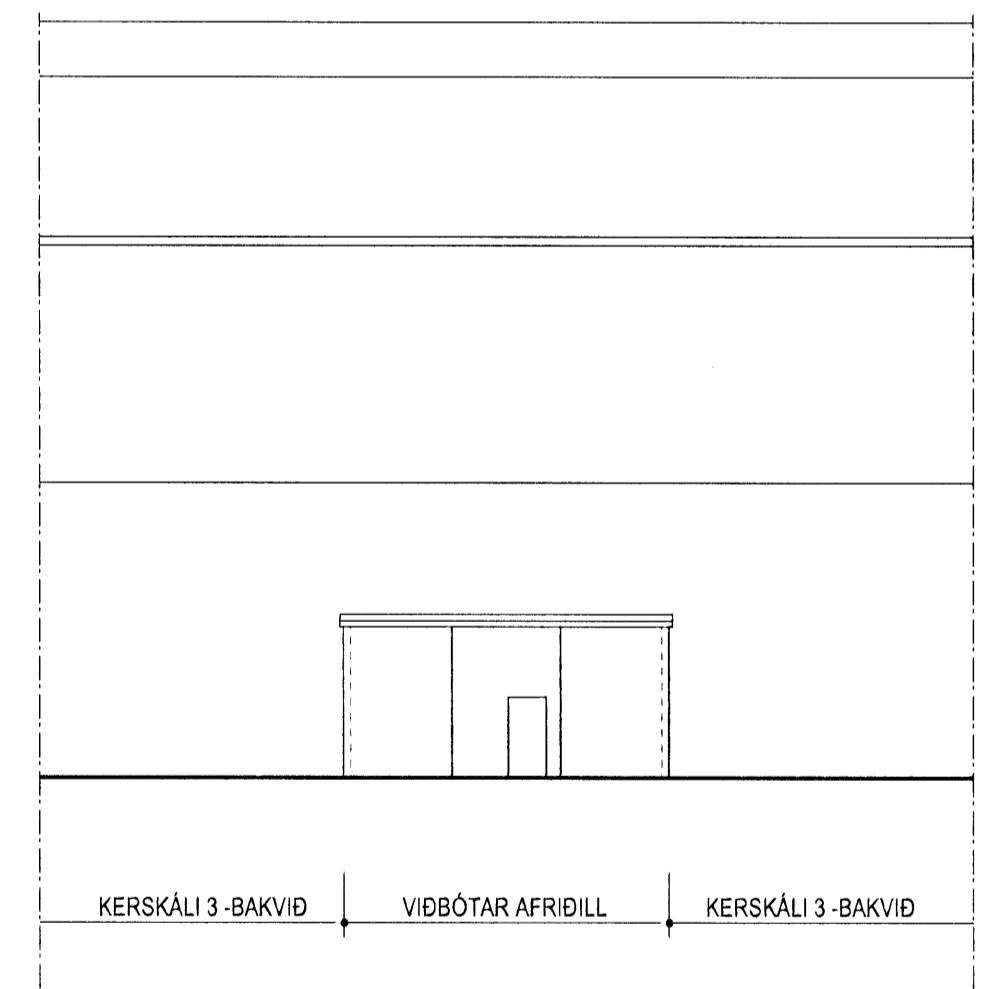
3 ÚTLIT - AUSTUR



4 ÚTLIT - SUÐUR



5 ÚTLIT - VESTUR



6 ÚTLIT - NORÐUR



GLÁMA KÍM
 Arkitekturfyrirtæki
 Árni Kjaransson
 Síming Bjarnar Jónsson
 Síming Bjarnar Jónsson
 Síming Bjarnar Jónsson
 Síming Bjarnar Jónsson



Bytt:	Breytt:	Dag:	Samb:	Nað. heit:
Rev:	Revisi:	Date:	Approved:	Released:

AFRÍÐLADEILDIR, VIBBÓTARAFRÍÐILL		Stað:	A1	Msk.:	1:200
VIBBÓTAR AFRÍÐILL, MHL 79		Form:		Skala:	
GRUNNMYND, SNEIDINGAR OG ÚTLIT		Koðun:	AKR	4200	
AÐALUPPDRATTUR		AKR no:			
Gláma Kím Arkitektar Laugavegi 164 ehf		Tekniir. vertika / Drawn by:	A01.05	Beytt / Rev:	
Tekniir. Drögn:	EHF 24.11.2008	Staðfestur / Checked:	OM 24.11.2008	Samb. / Approved:	
Rio Tinto Alcan		Tekniir. no. SAL / Drawn by:	250215	Beytt / Rev:	

