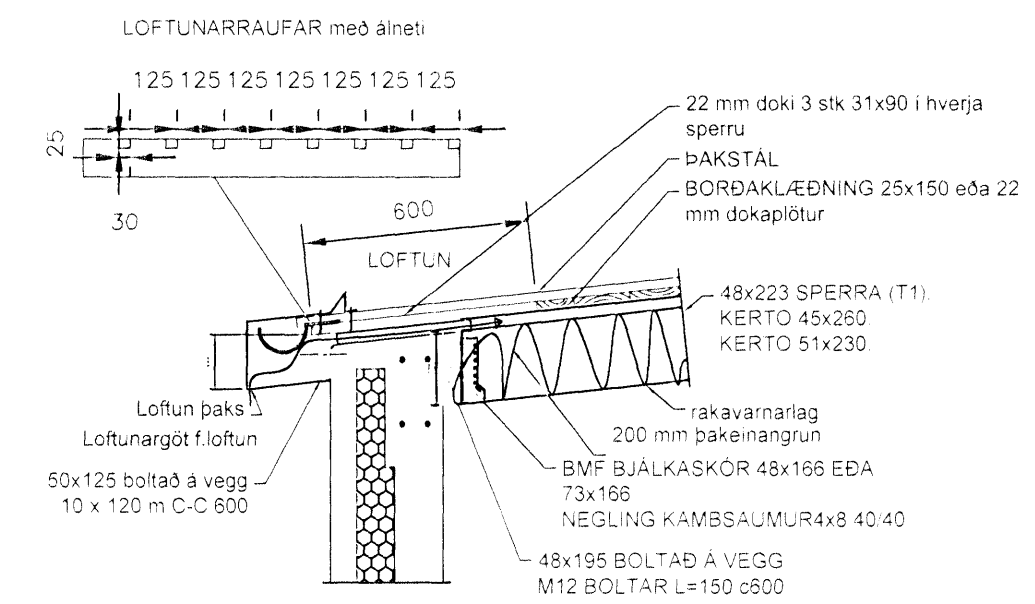


Grunnmynd 1. hæð
 Furuás 1
 Kvarði 1:100

Grunnmynd 1. hæð
 Furuás 3
 Kvarði 1:100

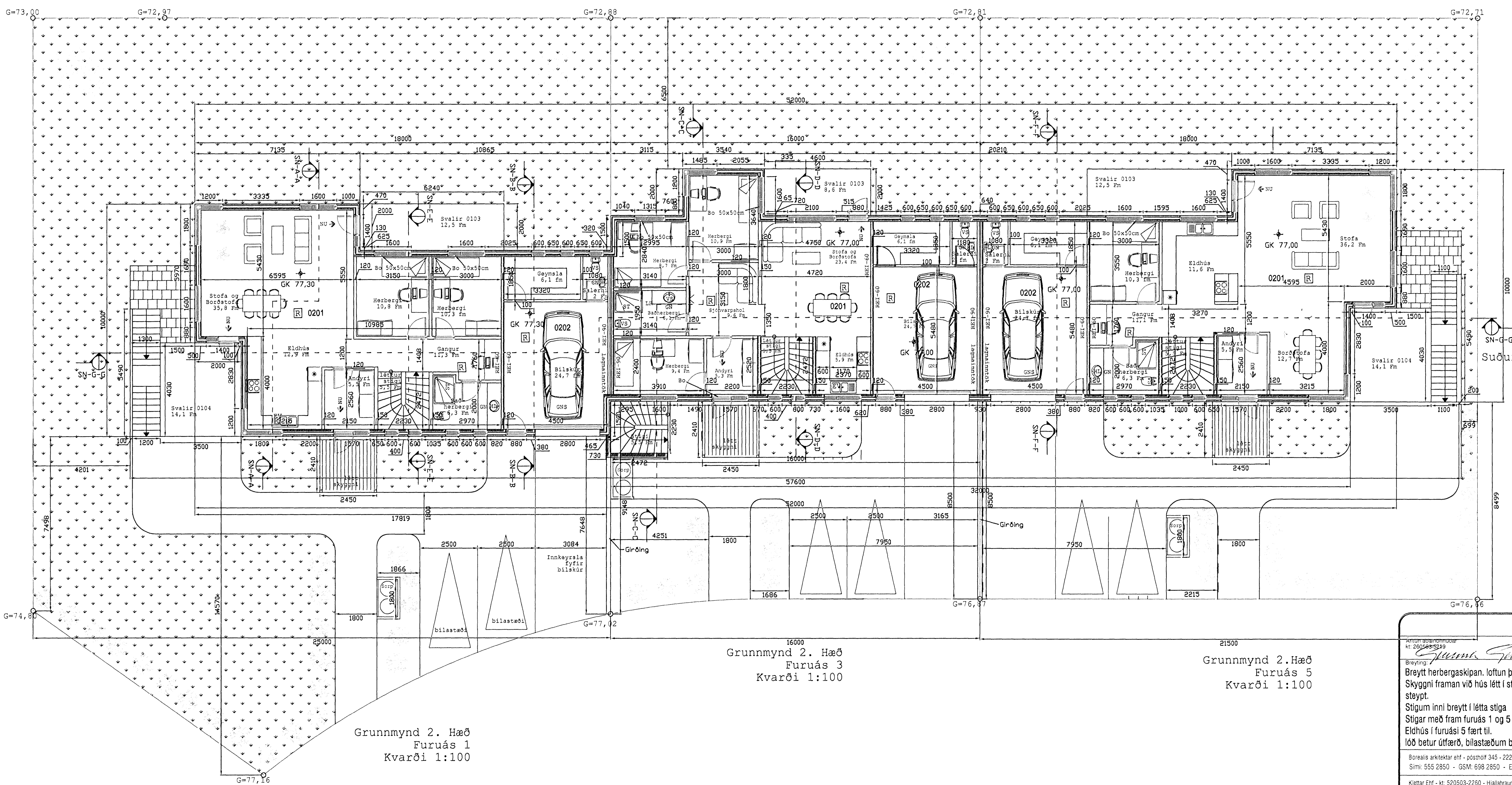
Grunnmynd 1. hæð
 Furuás 5
 Kvarði 1:100

loftun þaka
 1:20



Þak austur

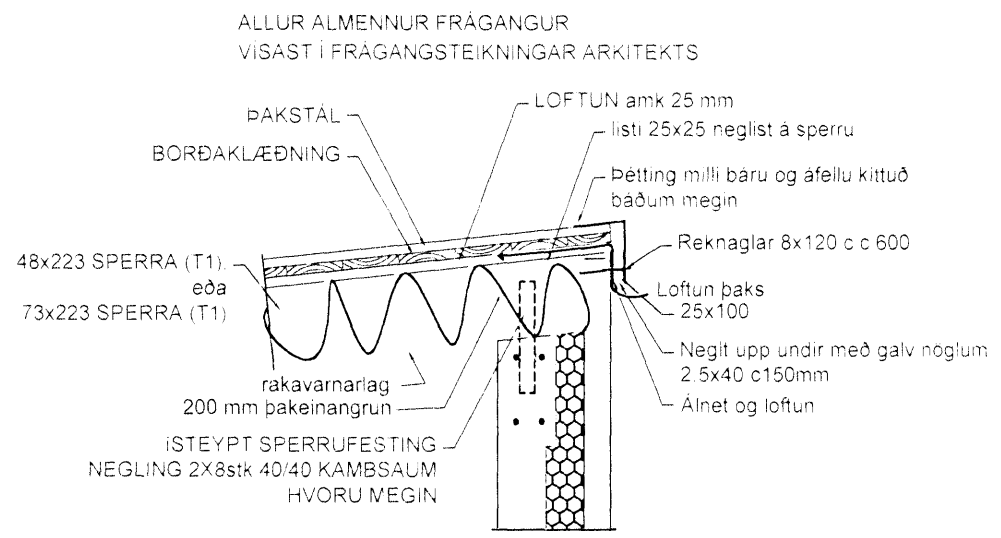
Þak vestur



Grunnmynd 2. Hæð
 Furuás 1
 Kvarði 1:100

Grunnmynd 2. Hæð
 Furuás 3
 Kvarði 1:100

Grunnmynd 2. Hæð
 Furuás 5
 Kvarði 1:100



Þak vestur

Byggingarfráttir
 k.t. 20090319
 Byggingarfráttir
 Breytt herbergiskipan, loftun þaka sýnd.
 Skyggni framán við hús létt í stað þess að vera steypt.
 Stigum inni breytt í léttu stiga
 Stigar með fram furuás 1 og 5 færðir til,
 Eltíhus í furuási 5 fært til.
 lóð betur útfærð, blástæðum breytt, sorpt. færðar

Borealis arkitektar ehf. - pósthólf 345 - 222 Hafnarfirður
 Sími: 555 2850 - GSM: 698 2850 - Email: borealis@centrum.is

Klettur ehf. - kt. 520503-2250 - Hjalharráun 8 - 220 Hafnarfirður
 Sími: 517 6054 - GSM: 897 6054 - Email: Klettur@internet.is

Furuás 1-3-5 Hafnarfirði
 Byggingarnefndarteikningar

teikningur Grunnmynd 1 hæð	teikningur nr. B102
Grunnmynd 2 hæð	skala 1:100
Loftun þaka	teiknaður Gísli Hermannsson
teiknaður Gunnhildur Gunnarsdóttir	teiknaður Furuás 1,3,5-6.11.2007.dwg
dagur 01.mars. 2009	bláskráður A1

Öll mál eru í millimetrum.
 Öll valaatriði skal bera undir höndu.
 Mælið ekki af teikningum, öll mál atgætt á staðnum.
 Ósamræmi í teikningum skal tilkynna hönnuði strax.