

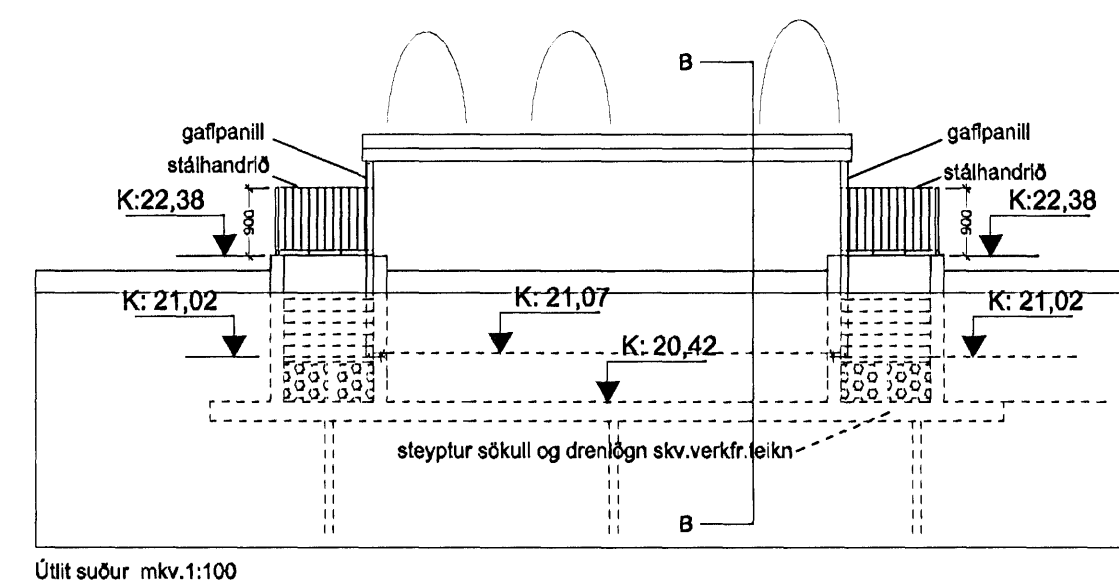
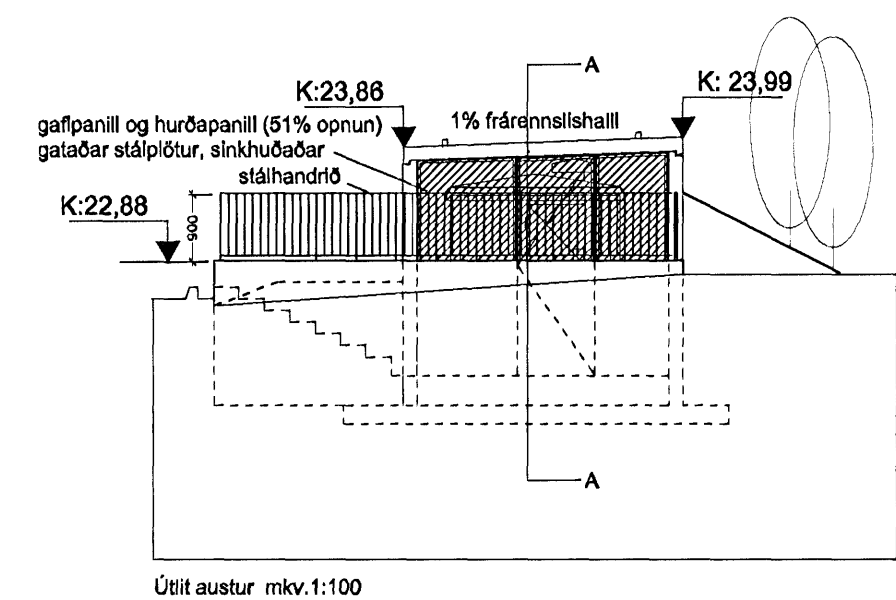
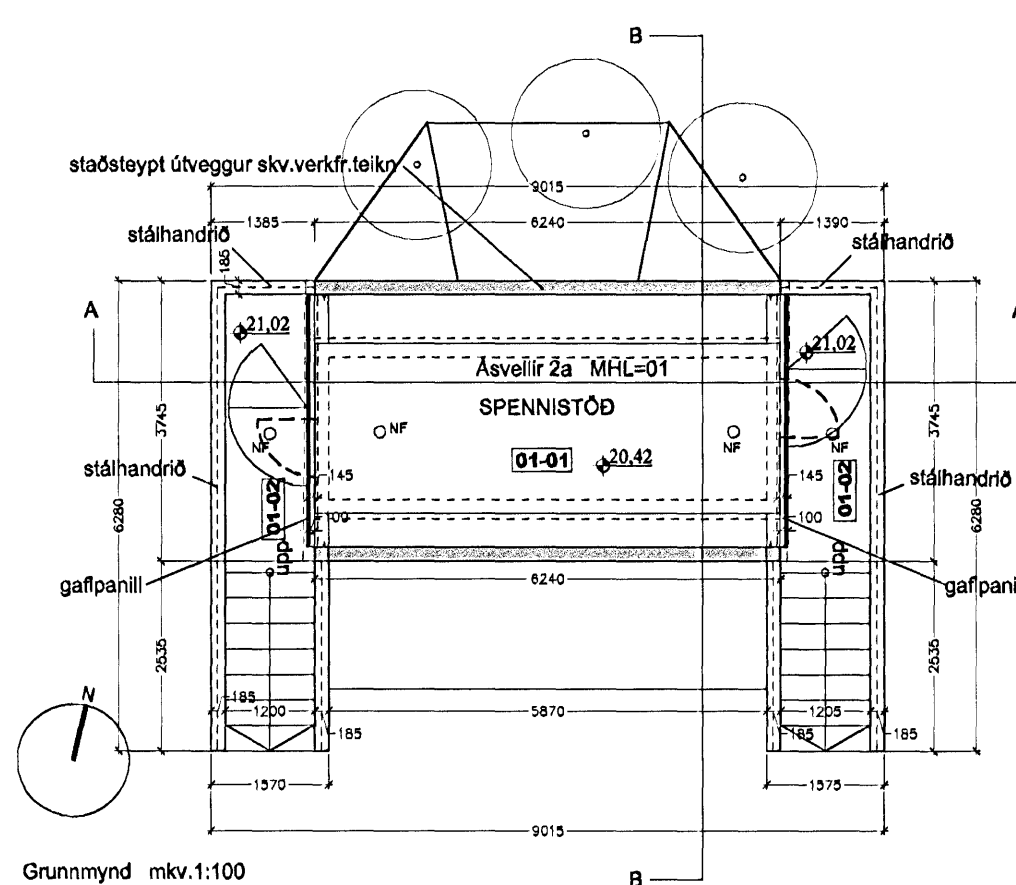
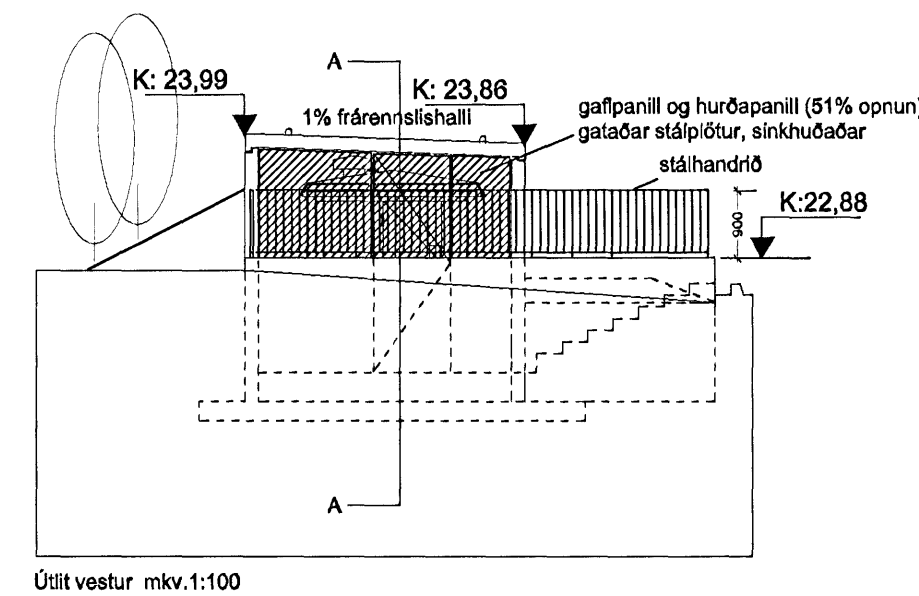
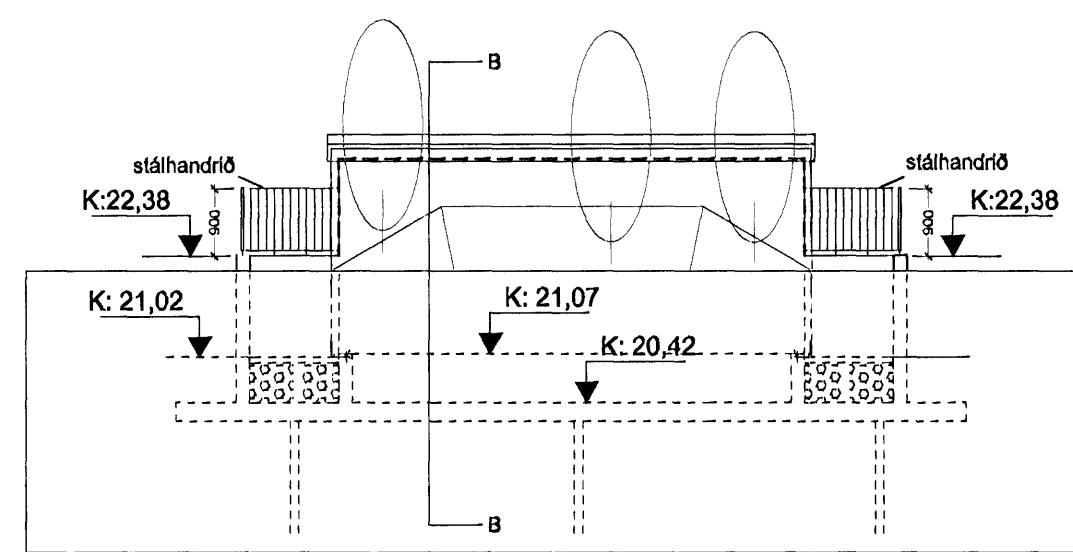
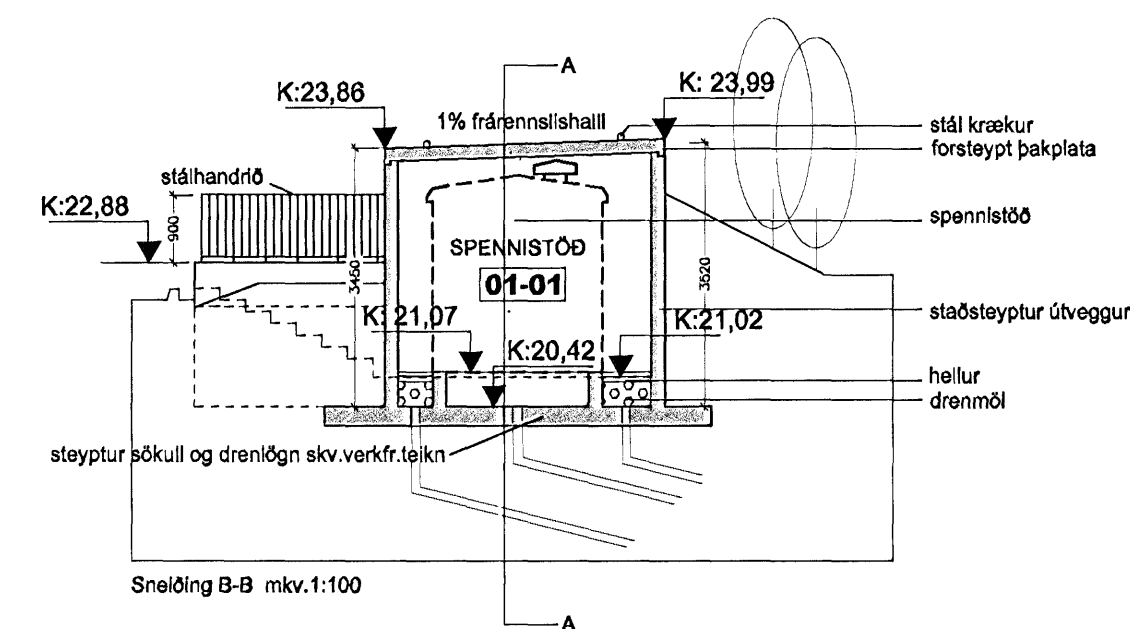
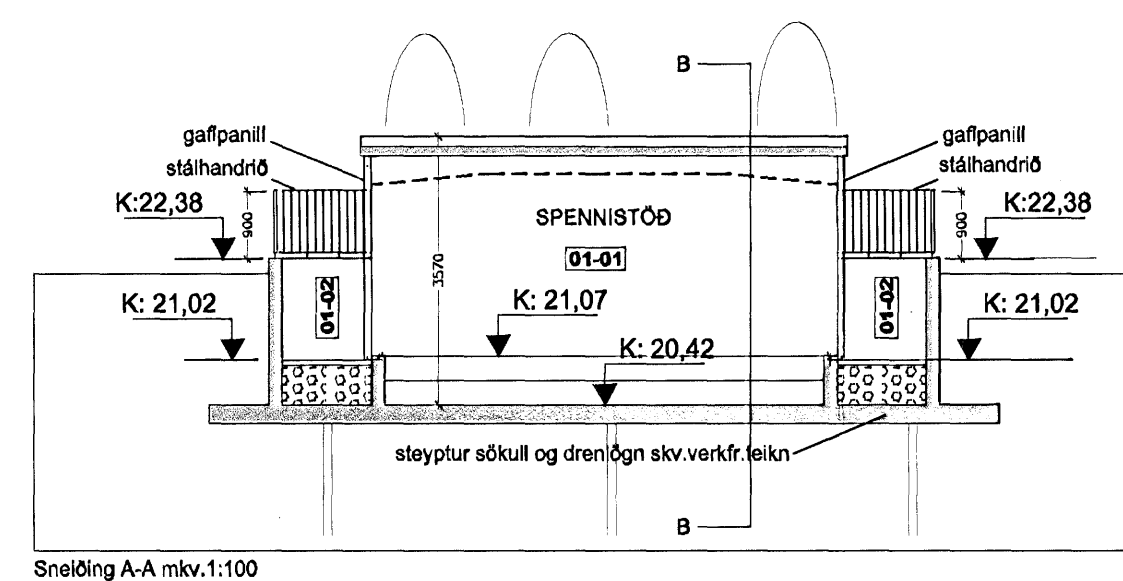
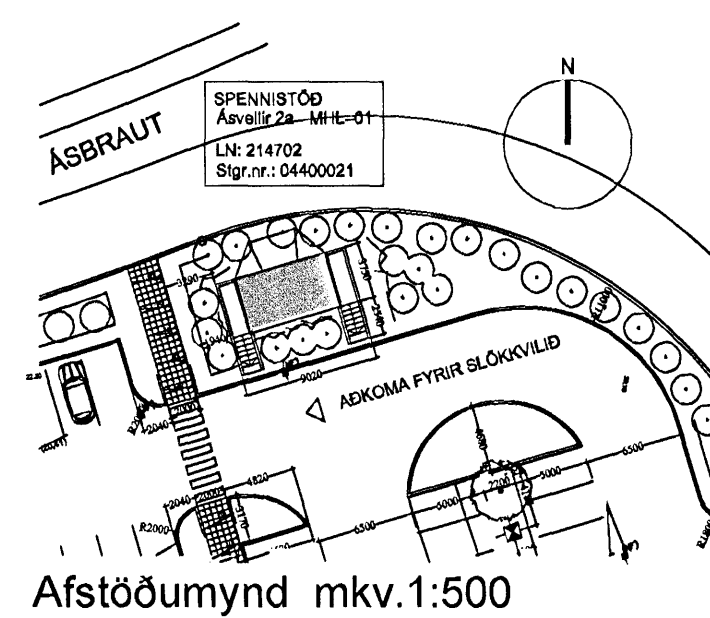
Upprunalegt höfundur: Batterið

Skráningartala: Ásveilir 2a, spennistöð				Skrásetjari: Taina Garðarsdóttir													
Landnúmer: 214702				Kennitala: 270573-4289													
Matshlutanúmer: 01				Útgáfa: 4.01b Dags: 16.9.2008													
Uppskipting og lýsing				Stærðir													
D0	D1	D2	D3	D4	D5	D6	D7	D8	D9	D10a	D10b	D11	D12	D16	D17		
Lokun	Rými háðrúð	Notkun texti	Höfuð- flokkun	Eignar- hálg	Botnfl. m²	Minnifur m²	Sígar m²	Op m²	Brústöflur m²	Brústöflur sh < 1,8	Salahæð min	Salahæð max	Brúttó rúmmál m³	Nettóflur m²	Bit flatarmál m²	Reikitala pklárúmmáls	Skipla- rúmmál m³
Matshluti													0,0	0,000			
Botn													0,0				
B	01	1. hæð	T	0101	23,0				23,0		3,57	3,44	79,9	20,4			
C	0102	Útróppur	U	0101	19,9		8,5		18,9					8,8			

Athugasemdir
Skráningartala er gerð á grundvelli aðaluppdráttar, unnin af Batterinu ehf.
Ekki er tekið tillit til spennis sem staðsettur verður í húsinu.

Samgögnir sumra

Eignar- hálg	Notkun texti	Bit flatarmál m²	Skipla rúmmál m³	Sereign og samgögn m³
0101	Spennistöð	0,0	0,000	0,000
	Alls	0,0	0,000	0,000



BYGGINGARLÝSING:

SPENNISTÖÐ
ÁSVELLIR NR 2A STGR NR 004400021

SPENNA OG SKÁPAR KOMA Í SAMSETTRI EINGU
FRÁ FRAMLEIÐENDA OG ER HÍFT NIÐUR Á SÖKKUL Í
GENGUM ÞAK SPENNISTÖÐVANNAR.

ÚTVEGGIR
ÚTVEGGIR LANGHLIDA OG ADRIR STEYPTIR VEGGIR
ERU STEYPTIR MED BORDAKLÆNINGU, FRAMAN Á
LANGVEGGJUM ER HRAUNI RÁÐAÐ UPP AÐ
VEGGJUM TIL AÐ HÚSIÐ FALLI SEM BEST INN Í
UMHVERFIÐ.
SKAMMHLÍÐAR ERU HEITSINKHÚÐAÐUR GATAÐUR
STÁL PANILL Á STÁLGRIND SEM ER FEST Í GAFLÖP.

GÓLF
GÓLF ER STEINSTEYPT.

ÞAK
ÞAKIÐ ER GERT ÚR SJÓNSTEYPU OG HVÍLIR Á
ÚTVEGGJUM. Á ÞAKINU ERU KRÆKJUR TIL AÐ HÍFA
ÞAKIÐ OFAN AF.

STÉTT
STÉTTIN KRINGUM HÚSIÐ ER STAÐSTEYPT EN DRÖP
KOMU FORSTEYPT FRÁ BM VALLÁ. Í STÉTT VERÐUR
RAFMAGNSHITI.

BREYTINGAR:

Númer	Dagsetning	Ástæða
01	23.09.2008	Gætt lauslættingar. Stál krækning í stað timbur.
02	23.09.2008	Gætt lauslættingar. Stál krækning í stað timbur.
03	23.09.2008	Gætt lauslættingar. Stál krækning í stað timbur.
04	23.09.2008	Gætt lauslættingar. Stál krækning í stað timbur.
05	23.09.2008	Gætt lauslættingar. Stál krækning í stað timbur.
06	23.09.2008	Gætt lauslættingar. Stál krækning í stað timbur.
07	23.09.2008	Gætt lauslættingar. Stál krækning í stað timbur.
08	23.09.2008	Gætt lauslættingar. Stál krækning í stað timbur.
09	23.09.2008	Gætt lauslættingar. Stál krækning í stað timbur.
10	23.09.2008	Gætt lauslættingar. Stál krækning í stað timbur.
11	23.09.2008	Gætt lauslættingar. Stál krækning í stað timbur.
12	23.09.2008	Gætt lauslættingar. Stál krækning í stað timbur.
13	23.09.2008	Gætt lauslættingar. Stál krækning í stað timbur.
14	23.09.2008	Gætt lauslættingar. Stál krækning í stað timbur.
15	23.09.2008	Gætt lauslættingar. Stál krækning í stað timbur.
16	23.09.2008	Gætt lauslættingar. Stál krækning í stað timbur.
17	23.09.2008	Gætt lauslættingar. Stál krækning í stað timbur.
18	23.09.2008	Gætt lauslættingar. Stál krækning í stað timbur.
19	23.09.2008	Gætt lauslættingar. Stál krækning í stað timbur.
20	23.09.2008	Gætt lauslættingar. Stál krækning í stað timbur.
21	23.09.2008	Gætt lauslættingar. Stál krækning í stað timbur.
22	23.09.2008	Gætt lauslættingar. Stál krækning í stað timbur.
23	23.09.2008	Gætt lauslættingar. Stál krækning í stað timbur.
24	23.09.2008	Gætt lauslættingar. Stál krækning í stað timbur.
25	23.09.2008	Gætt lauslættingar. Stál krækning í stað timbur.
26	23.09.2008	Gætt lauslættingar. Stál krækning í stað timbur.
27	23.09.2008	Gætt lauslættingar. Stál krækning í stað timbur.
28	23.09.2008	Gætt lauslættingar. Stál krækning í stað timbur.
29	23.09.2008	Gætt lauslættingar. Stál krækning í stað timbur.
30	23.09.2008	Gætt lauslættingar. Stál krækning í stað timbur.
31	23.09.2008	Gætt lauslættingar. Stál krækning í stað timbur.
32	23.09.2008	Gætt lauslættingar. Stál krækning í stað timbur.
33	23.09.2008	Gætt lauslættingar. Stál krækning í stað timbur.
34	23.09.2008	Gætt lauslættingar. Stál krækning í stað timbur.
35	23.09.2008	Gætt lauslættingar. Stál krækning í stað timbur.
36	23.09.2008	Gætt lauslættingar. Stál krækning í stað timbur.
37	23.09.2008	Gætt lauslættingar. Stál krækning í stað timbur.
38	23.09.2008	Gætt lauslættingar. Stál krækning í stað timbur.
39	23.09.2008	Gætt lauslættingar. Stál krækning í stað timbur.
40	23.09.2008	Gætt lauslættingar. Stál krækning í stað timbur.
41	23.09.2008	Gætt lauslættingar. Stál krækning í stað timbur.
42	23.09.2008	Gætt lauslættingar. Stál krækning í stað timbur.
43	23.09.2008	Gætt lauslættingar. Stál krækning í stað timbur.
44	23.09.2008	Gætt lauslættingar. Stál krækning í stað timbur.
45	23.09.2008	Gætt lauslættingar. Stál krækning í stað timbur.
46	23.09.2008	Gætt lauslættingar. Stál krækning í stað timbur.
47	23.09.2008	Gætt lauslættingar. Stál krækning í stað timbur.
48	23.09.2008	Gætt lauslættingar. Stál krækning í stað timbur.
49	23.09.2008	Gætt lauslættingar. Stál krækning í stað timbur.
50	23.09.2008	Gætt lauslættingar. Stál krækning í stað timbur.
51	23.09.2008	Gætt lauslættingar. Stál krækning í stað timbur.
52	23.09.2008	Gætt lauslættingar. Stál krækning í stað timbur.
53	23.09.2008	Gætt lauslættingar. Stál krækning í stað timbur.
54	23.09.2008	Gætt lauslættingar. Stál krækning í stað timbur.
55	23.09.2008	Gætt lauslættingar. Stál krækning í stað timbur.
56	23.09.2008	Gætt lauslættingar. Stál krækning í stað timbur.
57	23.09.2008	Gætt lauslættingar. Stál krækning í stað timbur.
58	23.09.2008	Gætt lauslættingar. Stál krækning í stað timbur.
59	23.09.2008	Gætt lauslættingar. Stál krækning í stað timbur.
60	23.09.2008	Gætt lauslættingar. Stál krækning í stað timbur.
61	23.09.2008	Gætt lauslættingar. Stál krækning í stað timbur.
62	23.09.2008	Gætt lauslættingar. Stál krækning í stað timbur.
63	23.09.2008	Gætt lauslættingar. Stál krækning í stað timbur.
64	23.09.2008	Gætt lauslættingar. Stál krækning í stað timbur.
65	23.09.2008	Gætt lauslættingar. Stál krækning í stað timbur.
66	23.09.2008	Gætt lauslættingar. Stál krækning í stað timbur.
67	23.09.2008	Gætt lauslættingar. Stál krækning í stað timbur.
68	23.09.2008	Gætt lauslættingar. Stál krækning í stað timbur.
69	23.09.2008	Gætt lauslættingar. Stál krækning í stað timbur.
70	23.09.2008	Gætt lauslættingar. Stál krækning í stað timbur.
71	23.09.2008	Gætt lauslættingar. Stál krækning í stað timbur.
72	23.09.2008	Gætt lauslættingar. Stál krækning í stað timbur.
73	23.09.2008	Gætt lauslættingar. Stál krækning í stað timbur.
74	23.09.2008	Gætt lauslættingar. Stál krækning í stað timbur.
75	23.09.2008	Gætt lauslættingar. Stál krækning í stað timbur.
76	23.09.2008	Gætt lauslættingar. Stál krækning í stað timbur.
77	23.09.2008	Gætt lauslættingar. Stál krækning í stað timbur.
78	23.09.2008	Gætt lauslættingar. Stál krækning í stað timbur.
79	23.09.2008	Gætt lauslættingar. Stál krækning í stað timbur.
80	23.09.2008	Gætt lauslættingar. Stál krækning í stað timbur.
81	23.09.2008	Gætt lauslættingar. Stál krækning í stað timbur.
82	23.09.2008	Gætt lauslættingar. Stál krækning í stað timbur.
83	23.09.2008	Gætt lauslættingar. Stál krækning í stað timbur.
84	23.09.2008	Gætt lauslættingar. Stál krækning í stað timbur.
85	23.09.2008	Gætt lauslættingar. Stál krækning í stað timbur.
86	23.09.2008	Gætt lauslættingar. Stál krækning í stað timbur.
87	23.09.2008	Gætt lauslættingar. Stál krækning í stað timbur.
88	23.09.2008	Gætt lauslættingar. Stál krækning í stað timbur.
89	23.09.2008	Gætt lauslættingar. Stál krækning í stað timbur.
90	23.09.2008	Gætt lauslættingar. Stál krækning í stað timbur.
91	23.09.2008	Gætt lauslættingar. Stál krækning í stað timbur.
92	23.09.2008	Gætt lauslættingar. Stál krækning í stað timbur.
93	23.09.2008	Gætt lauslættingar. Stál krækning í stað timbur.
94	23.09.2008	Gætt lauslættingar. Stál krækning í stað timbur.
95	23.09.2008	Gætt lauslættingar. Stál krækning í stað timbur.
96	23.09.2008	Gætt lauslættingar. Stál krækning í stað timbur.
97	23.09.2008	Gætt lauslættingar. Stál krækning í stað timbur.
98	23.09.2008	Gætt lauslættingar. Stál krækning í stað timbur.
99	23.09.2008	Gætt lauslættingar. Stál krækning í stað timbur.
100	23.09.2008	Gætt lauslættingar. Stál krækning í stað timbur.

Hitaveita Suðurnesja

Spennistöð

Ásveilir 2a

GATASTAÐSETNING

Aðaluppdráttur

Afstöðumynd mkv.1:500

Grunnmynd mkv.1:100

Snælding A-A og B-B mkv.1:100

Útlit N.A.S. - og V. mkv.1:100

LANDNÚMÉR: 214702

STABGR: 004400021

MHL: 01

MKV: 1.500/1:100

BLAÐSTÆRÐ: ISO A1 Borderless

ÚTGAFA DAGS: 23.09.2008

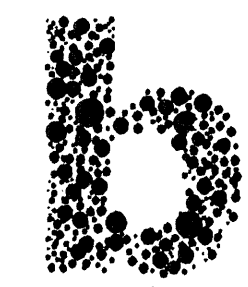
STOFN DAGS: 05.09.2008

TEIKNAD: SH

YFIRFARIÐ: SH

0737 - 07 - 0 - A - (99) - 301 - 00

VERKUR MAPPA SVIÐI ÁBYRÐI SFB NR RADIR ÚTGAFA



Jón Ólafur Ólafsson FAI

kt. 000558-4089

Sigurður Einarsson FAI

kt. 000558-2789

Sigurður Harðarson FAI

kt. 030448-3969

BATTERIÐ | ARKITEKTAR

Tröndurkaunil 1 | 220 Hafnarfjörð | Sí: 54 54 700 | batteri@arkitekt.is | www.arkitekt.is

© BATTERIÐ | ARKITEKTAR
ÖLL AFRÖK OG AFRÖKUR TEIKNAR AD HULTA EGA Í HEILDIR HÁÐ SKRIFLEIÐU LEYFI HÖFUNDAR