

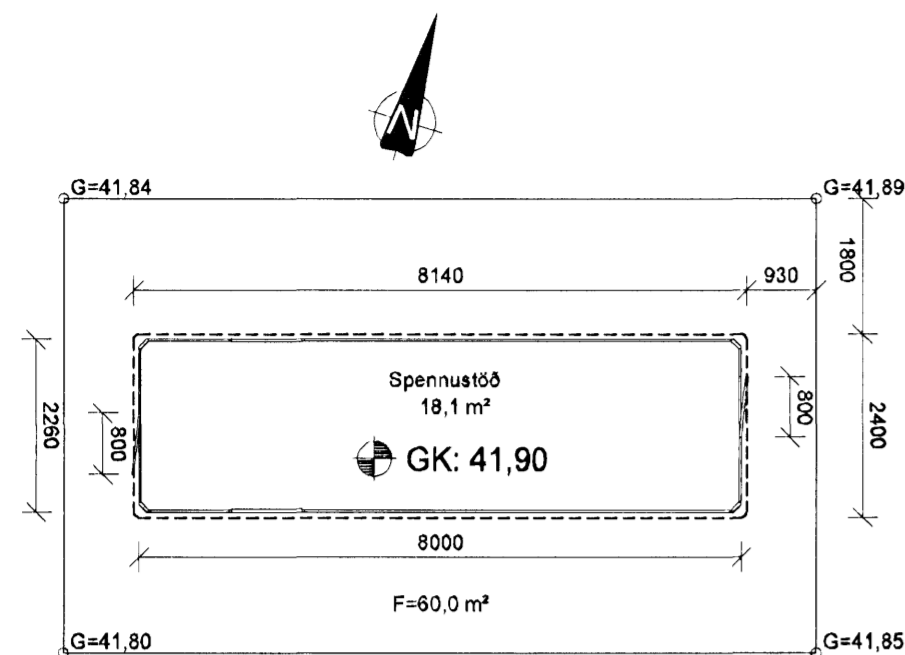


Samþykkt þann

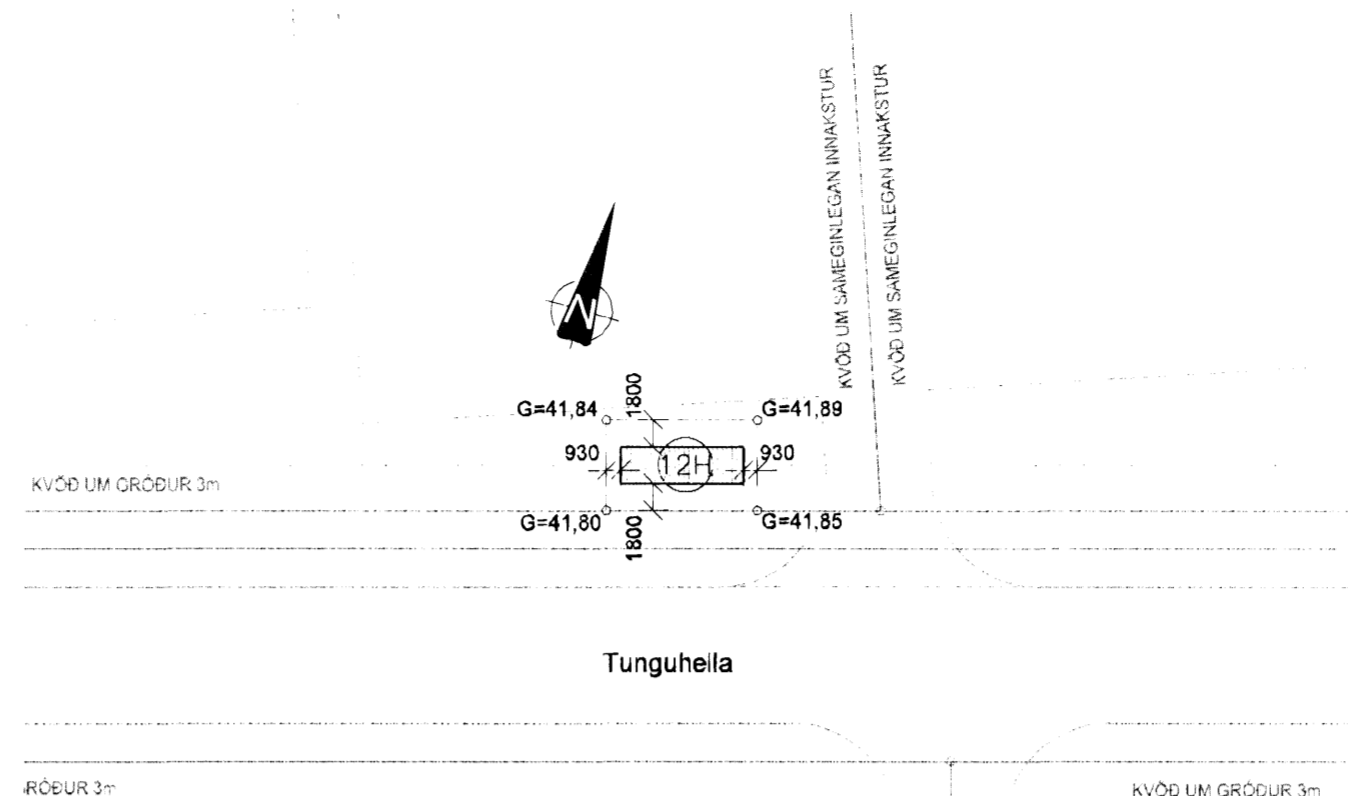
03 SEP 2008

Byggingafulltrúningur í Hafnarfirði
F.h. Jón Sigurðsson

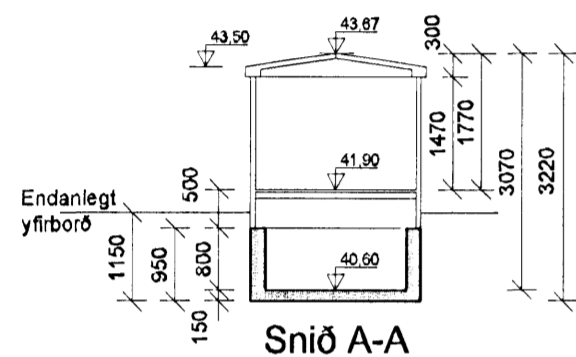
Björn



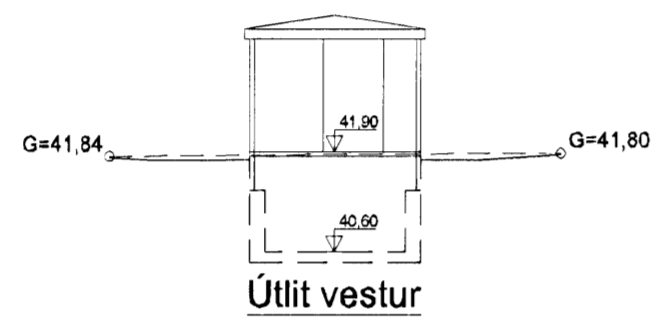
GRUNNMYND 1:100



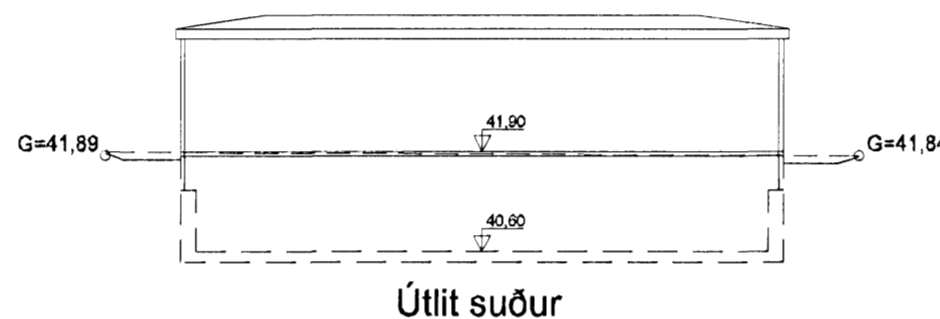
AFSTÖÐUMYND 1:500



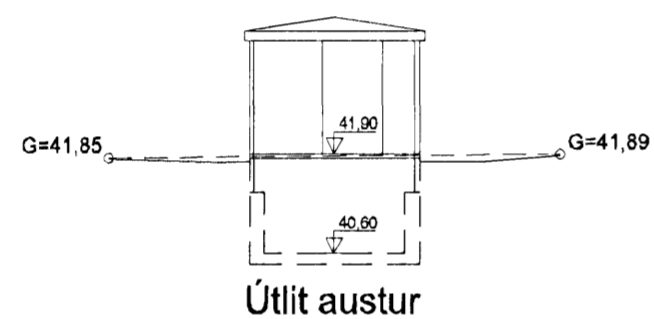
Snið A-A



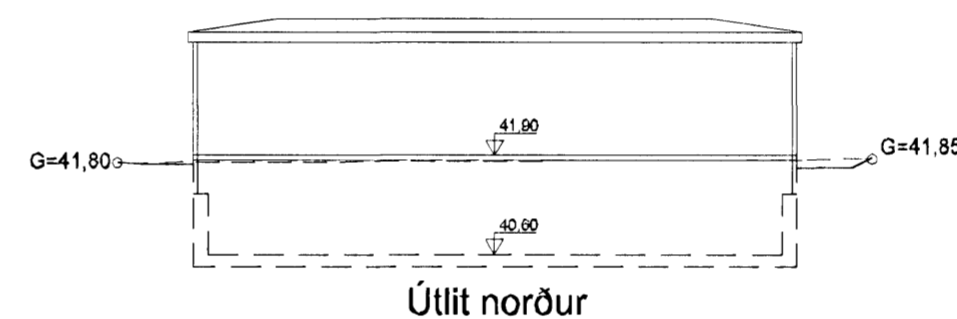
Útlit vestur



Útlit suður



Útlit austur



Útlit norður

Skráningartafla: TUNGUHELLA 12H, HAFNARFIRÐI

Skrásetjari: Björn Guðafsson

Landnúmer: 213085

Kennitala: 1805504889

Matshlutanúmer: 01

Útgáfa: 4.01t Dags: 25.8.2008

Uppskipting og lýsing					Stærðir												
D0	D1	D2	D3	D4	D5	D5M	D6	D7	D8	D9	D10a	D10b	D11	D12	D16	Reiknitala	D17
Lokun	Rými	Notkun	Höfuð-	Eignar-	Botnflötur	Milliflötur	Stigar	Op	Brúttóflötur	Brúttóflötur	Salarhæð	Salarhæð	Brúttó	Nettóflötur	Birt flatarmál	skiptarúmmáls	Skipta-
	hæð-röð	texti	flokkun	hald	m²	m²	m²	m²	m²	sh < 1,8	min	max	rúmmál m³	m²	m²	skiptarúmmáls	rúmmál m³
Matshluti					18.0	0.0	0.0	0.0	18.0	0.0			57.6	17.4	18.0		52.200
Botn													3.6				
A	0101	1. hæð	Spennistöð	T	18.0	0.0	0.0	0.0	18.0	0.0			54.0	17.4	18.0		52.200
					18.0				18.0		2.93	3.07	54.0	17.4	18.0	3.00	52.200

Athugasemdir

Samelgnir sumra

Eignarhald

Eignarhald	Notkun texti	Birt flatarmál m²	Skiptarúmmál Séreign m³	Séreign og sameign m³
0101	Spennistöð	18.0	52.200	52.200
	Alls	18.0	52.200	52.200

SKÝRINGAR

Mannvirkið er dreifistöð Hitaveitu Suðumesja Húsið er óupphitað og loftræst um sjálfrekkjandi ristar.

Undirstöður eru staðsteyptar Botnplata og veggir í hæð 0,80m frá botnplötu. Ofan á steyptra vegginn kemur stálgrind. Neðsti hluti hússins er klæddur með stálplötum, en þar fyrir ofan er húsið klætt með steni-plötum. Í húsinu er milligólf, að hluta, þ.e. opið grindargólf.

Fyllt er að húsinu ca 1.1m upp frá gólfplötu, þ.e. að steyptra og stálklædda hlutanum.

Útg. Dags. Skýring Hannað/Yfirfarið



VERKFRÆÐISTOFA

BÆJARHRAUN 20 • 220 HAFNARFJÖRÐUR • KENNIT. 710796-2899
vsb@vsb.is • Sími 585 8600 • Fax 585 8610 • www.vsb.is

Áritun sérhöfnuðar
Björn Guðafsson
Kt: 180550 4889 • bjorn@vsb.is *Björn Guðafsson*

Verkhöft
TUNGUHELLA 12H
HAFNARFIRÐI

Verkhöft
Aðaltekningar

Grunnmynd, snið, útlit og afstöðumynd

Hannað	Teiknað	Yfirfarið	Kvarði	Síða
BG	GVB	BG	1:100/1:500 / A2	-
Dags.	Verkefni	Teikning	Útgáfa	-
26.08.2008	07124	A101	-	-