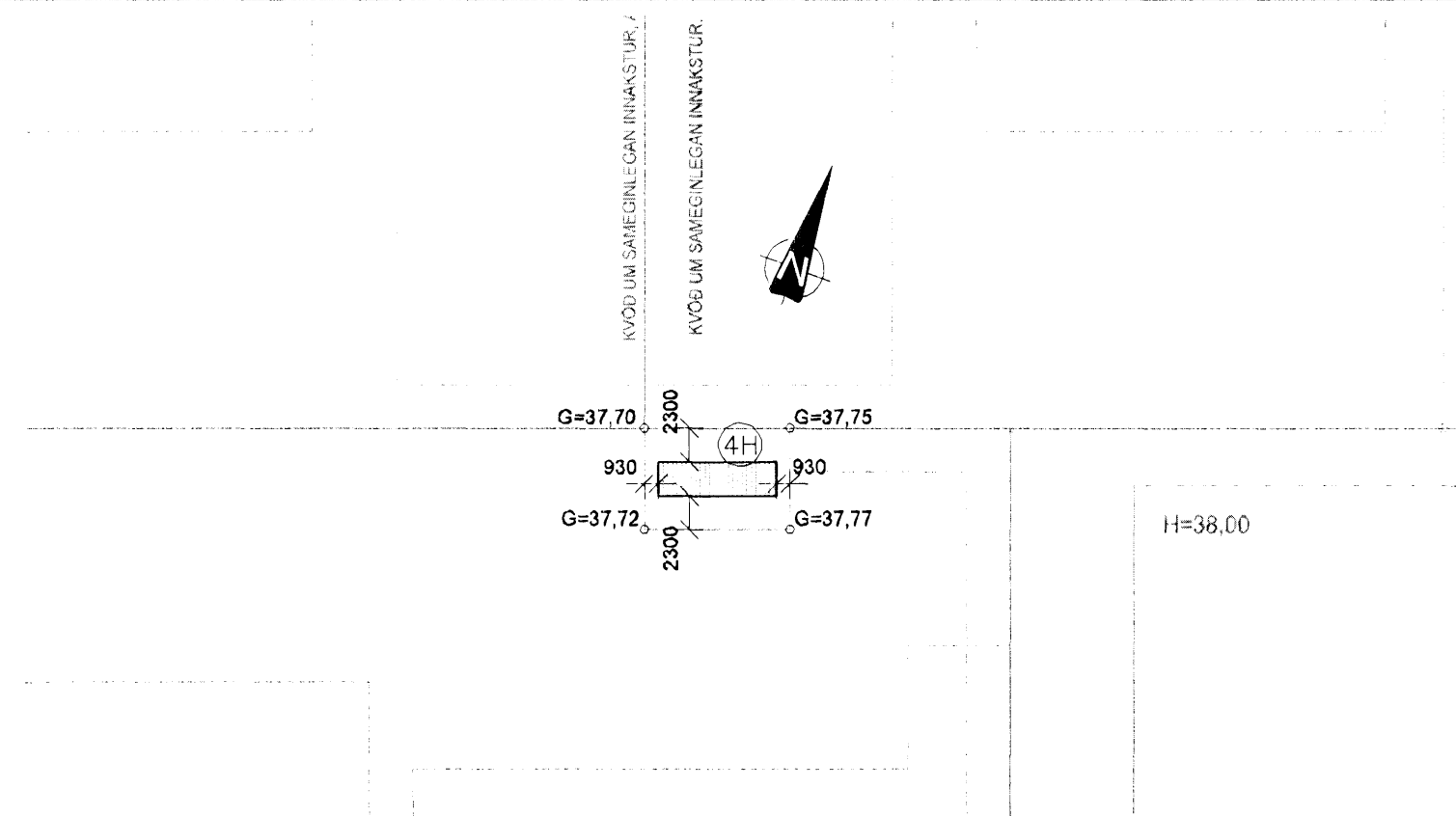
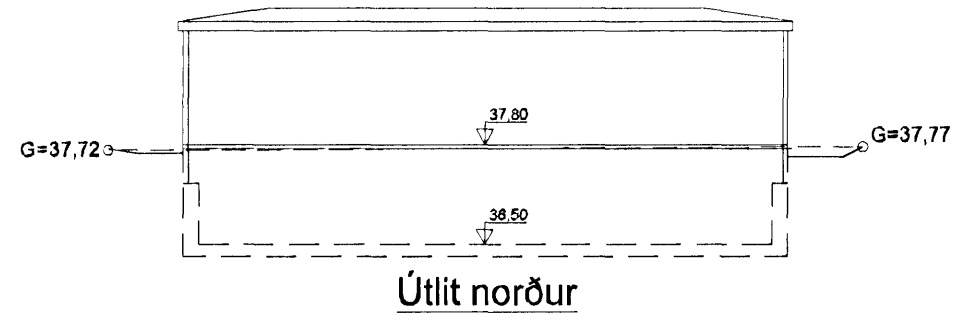
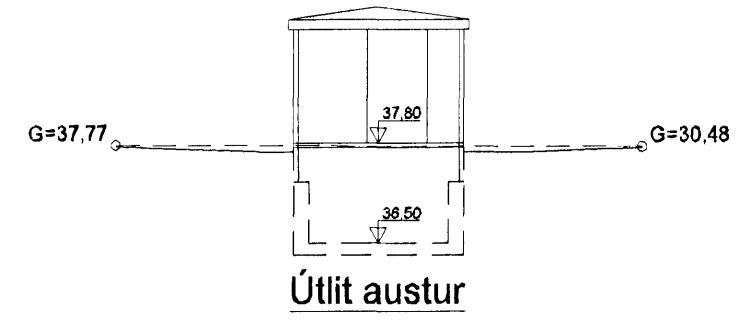
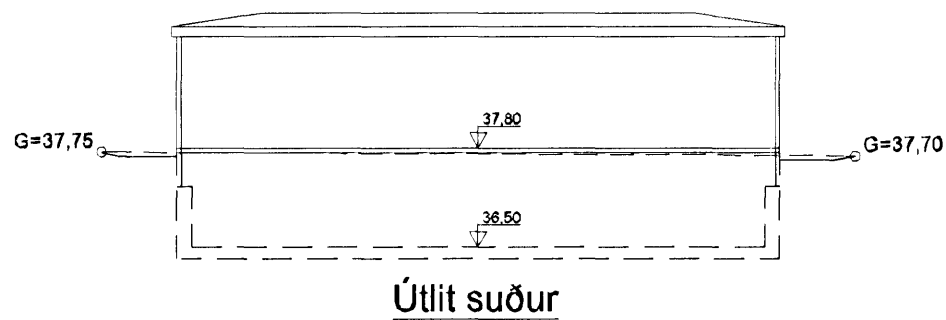
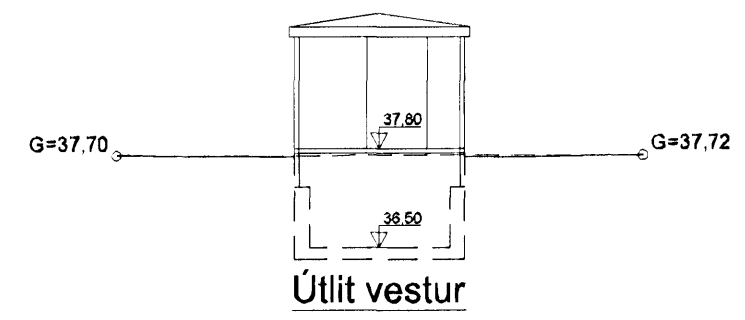
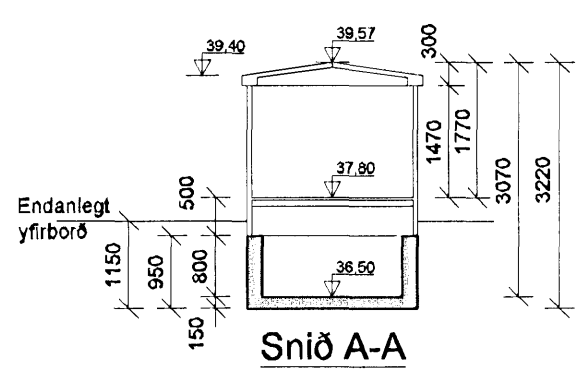


GRUNNMYND 1:100



AFSTÖÐUMYND 1:500



SKÝRINGAR

Mannvirkið er dreifistöð Hitaveitu Suðumesja Húsið er óupphitað og loftræst um sjálftrékkjandi ristar.

Undirstöður eru staðsteyptar Botnplata og veggir í hæð 0,80m frá botnplötu. Ofan á steypta vegginn kemur stálgrind. Neðsti hluti hússins er klæddur með stálplötum, en þar fyrir ofan er húsið klætt með steni-plötum. Í húsinu er milligólf, að hluta, þ.e. opið grindargólf. Fyllt er að húsinu ca 1.1m uppfrá gólfplötu, þ.e. að steypta og stálklædda hlutanum.

Skráningartafla: DVERGHELLA 4H, HAFNARFIRÐI
Landnúmer: 213374
Matshlutanúmer: 01

Skrásetjari: Björn Gústafsson
Kennitala: 1805504889
Útgáfa: 4.01t Dags.: 25.8.2008

Uppskipting og lýsing					Stærðir												
D0	D1	D2	D3	D4	D5	D5M	D6	D7	D8	D9	D10a	D10b	D11	D12	D16	D17	
Lokun	Rými hæð-röð	Notkun texti	Höfuð-flokkun	Egnar-hald	Botnflötur m²	Milliflötur m²	Stigar m²	Op m²	Brúttóflötur m²	Brúttóflötur sh < 1,8	Salarhæð min	Salarhæð max	Brúttó rúmmál m³	Nettóflötur m²	Birt flatarmál m²	Reiknitala skiptarúmmáls	Skipta-rúmmál m³
Matshluti					18.0	0.0	0.0	0.0	18.0	0.0			57.6	17.4	18.0		52.200
Botn													3.6				
A	01 0101	1. hæð Spennistöð	T	0101	18.0	0.0	0.0	0.0	18.0	0.0	2.93	3.07	54.0	17.4	18.0	3.00	52.200

Athugasemdir
Sameignir sumra

Eignar-hald	Notkun texti	Birt flatarmál m²	Skipta-rúmmál Séreign m³	Séreign og sameign m³
0101	Spennistöð	18.0	52.200	52.200
	Alls	18.0	52.200	52.200

Útg. Dags. Skýring Hannað/Yfirfarið



VERKFRÆÐISTOFA

BÆJARHRAUN 20 • 220 HAFNARFJÖRÐUR • KENNIT. 710796-2899
vsb@vsb.is • Sími 585 8600 • Fax 585 8610 • www.vsb.is

Aritun sérhönnuðar
Björn Gústafsson
Kt: 180550 4889 • bjorn@vsb.is

Verkheldi
DVERGHELLA 4H
HAFNARFIRÐI

Verkheldi
Aðalteikningar

Grunnmynd, snið, útlit og afstöðumynd

Hannað	Teiknað	Yfirfarið	Kvarði	Síða
BG	GV	BG	1:100	/ A2
Dags.	Verkefni	Teikning	Útgáfa	
26.08.2008	07124	A101	-	

V:\2007\07124\107124\Sheets\BA\07124-Dverghella 4H.dwg