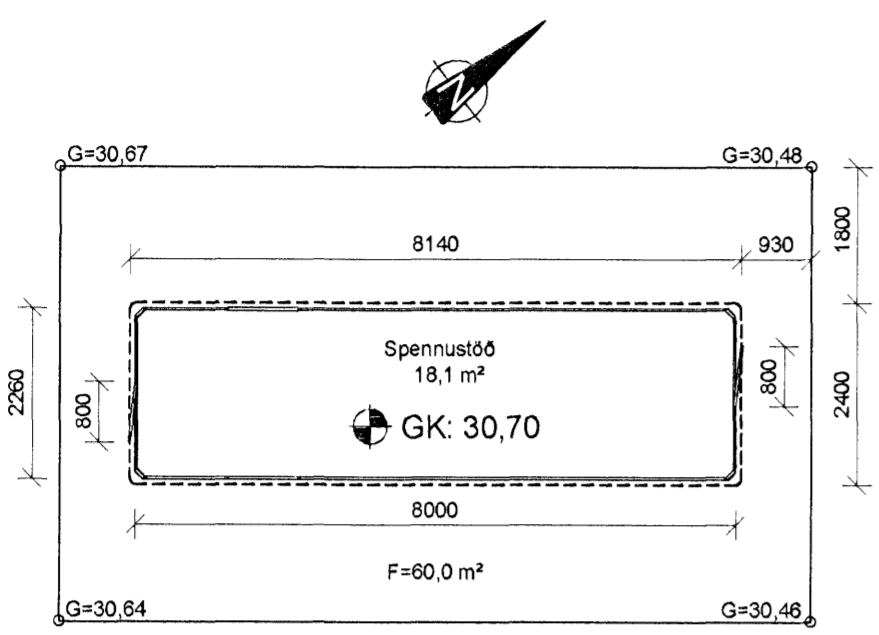
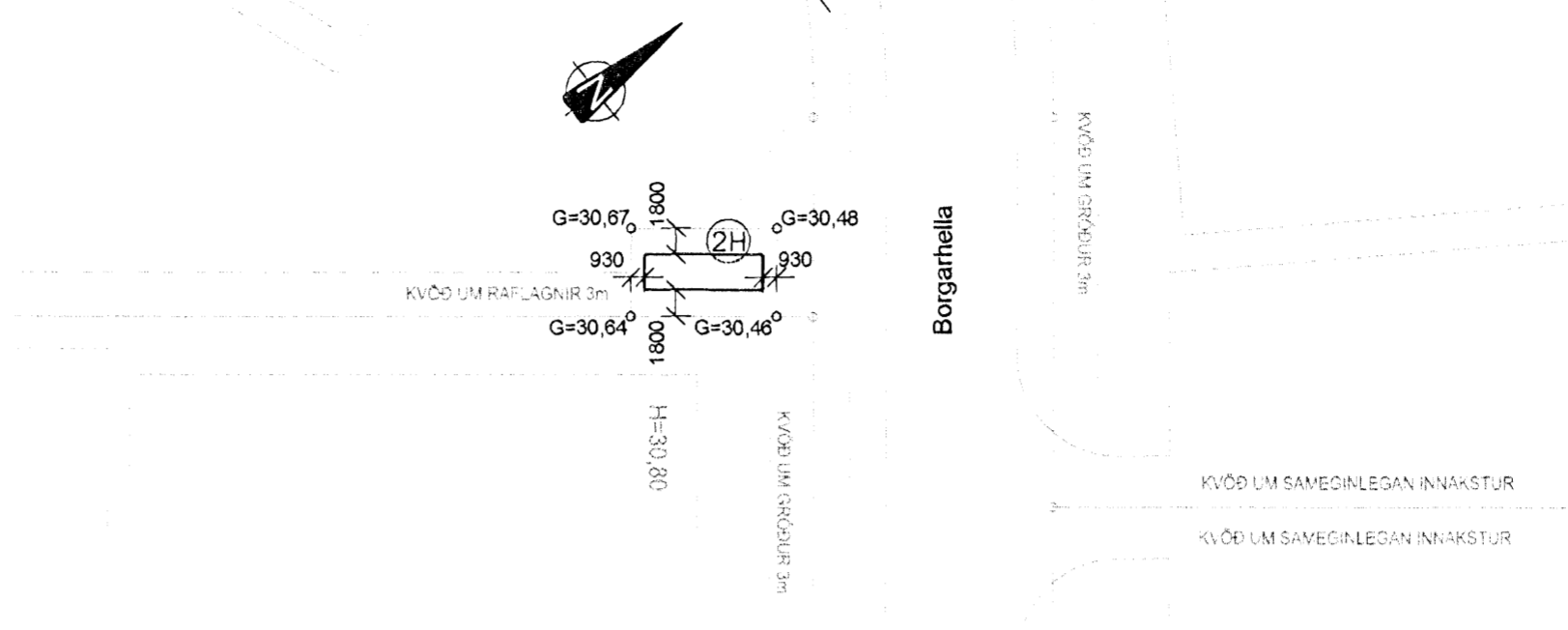


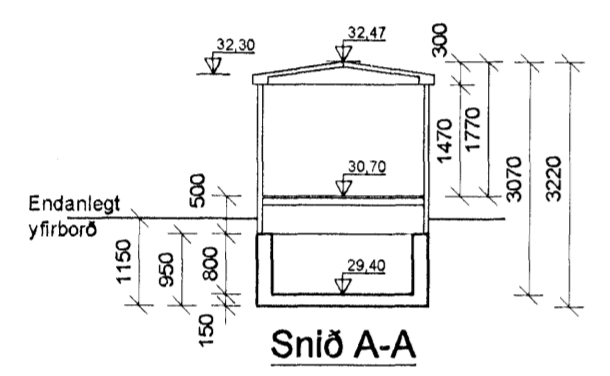
Samþykkt þann  
24 SEP 2008  
Byggingafulltrúiinn í Hafnarfirði  
F.h. Jón Sigurðsson



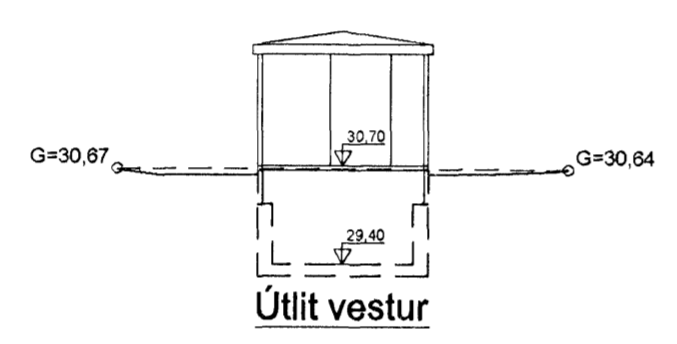
GRUNNMYND 1:100



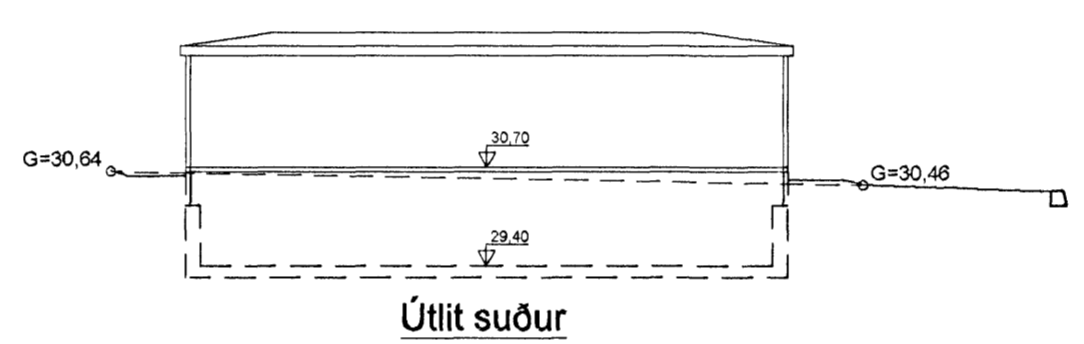
AFSTÖÐUMYND 1:500



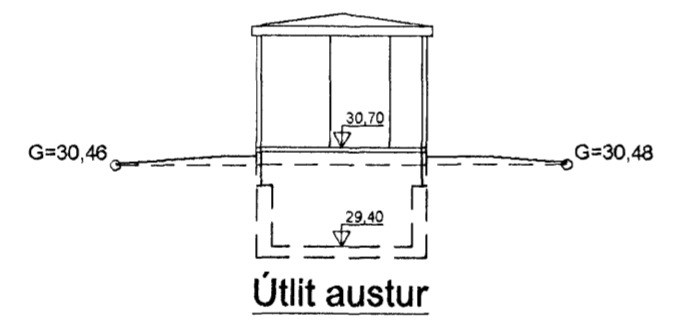
Snið A-A



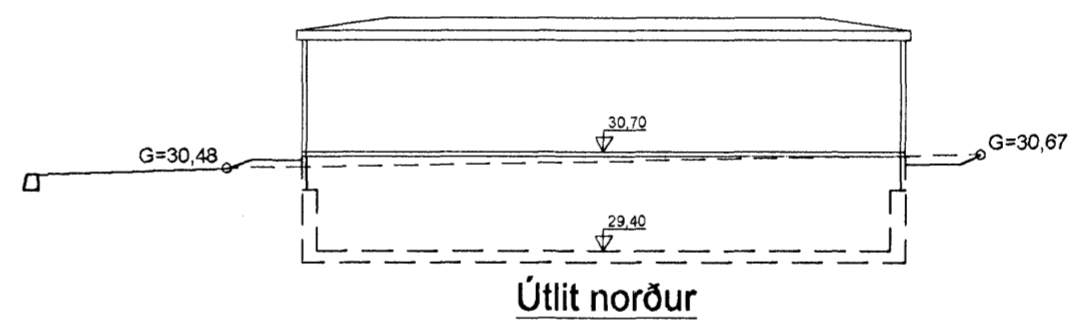
Útlit vestur



Útlit suður



Útlit austur



Útlit norður

SKÝRINGAR

Mannvirkið er dreifistöð Hitaveitu Suðurnesja Húsið er óupphitað og loftræst um sjálftrékkjandi ristar.

Undirstöður eru staðsteyptar Botnplata og veggir í hæð 0,80m frá botnplötu. Ofan á steypta vegginn kemur stálgrind. Neðsti hluti hússins er klæddur með stálplötum, en þar fyrir ofan er húsið klætt með steni-plötum. Í húsinu er milligólf, að hluta, þ.e. opið grindargólf. Fyllt er að húsinu ca 1.1m uppfrá gólfplötu, þ.e. að steypta og stálklædda hlutanum.

Skráningartafla: BORGARHELLA 2H, HAFNARFIRÐI  
Landnúmer: 213084  
Matshlutanúmer: 01  
Útgáfa: 4.01k  
Skrásetjari: Björn Gústafsson  
Kennitala: 1805504889  
Dags: 25.8.2008

Uppskipting og lýsing					Stærðir												
D0	D1	D2	D3	D4	D5	D5M	D6	D7	D8	D9	D10a	D10b	D11	D12	D16	D17	
Lokun	Rými hæð-röð	Notkun texti	Höfuð-flokkun	Eignar-hald	Botnflötur m²	Milliflötur m²	Stigar m²	Op m²	Brúttóflötur m²	Brúttóflötur sh < 1,8	Salarhæð min	Salarhæð max	Brúttó rúmmál m³	Nettóflötur m²	Birt flatarmál m²	Reiknitala skiptarúmmáls	Skipta-rúmmál m³
Matshluti					18.0	0.0	0.0	0.0	18.0	0.0			57.6	17.4	18.0	52.200	
Botn													3.6				
A	01	1. hæð	T	0101	18.0	0.0	0.0	0.0	18.0	0.0	2.93	3.07	54.0	17.4	18.0	3.00	52.200
Spennistöð					18.0				18.0				54.0	17.4	18.0		
Alls					18.0				18.0				54.0	17.4	18.0		52.200

Athugasemdir  
Samelgnir sumra

Eignar-hald	Notkun texti	Birt flatarmál m²	Skiptarúmmál Séreign m³	Séreign og sameign m³
0101	Spennistöð	18.0	52.200	52.200
	Alls	18.0	52.200	52.200

Útg. Dags. Skýring Hannað/Yfirfarið



VERKFRÆÐISTOFA

BÆJARHRAUN 20 • 220 HAFNARFJÖRÐUR • KENNIT. 710796-2899  
vsb@vsb.is • Sími 585 8600 • Fax 585 8610 • www.vsb.is

Áritun sérhönnuðar Björn Gústafsson Kt: 180550 4889 • bjorn@vsb.is				
Verkefni BORGARHELLA 2H HAFNARFIRÐI				
Verkhluti Aðalteikningar				
Grunnmynd, snið, útlit og afstöðumynd				
Hannað BG	Teiknað GVB	Yfirfarið BG	Kvarði 1:100/1:500 / A2	Síða -
Dags. 26.08.2008	Verkefni 07124	Teikning A101		Útgáfa -

V:\2007\07124\11\07124\Sheets\BU07124-Borgarhella\_2h.dwg