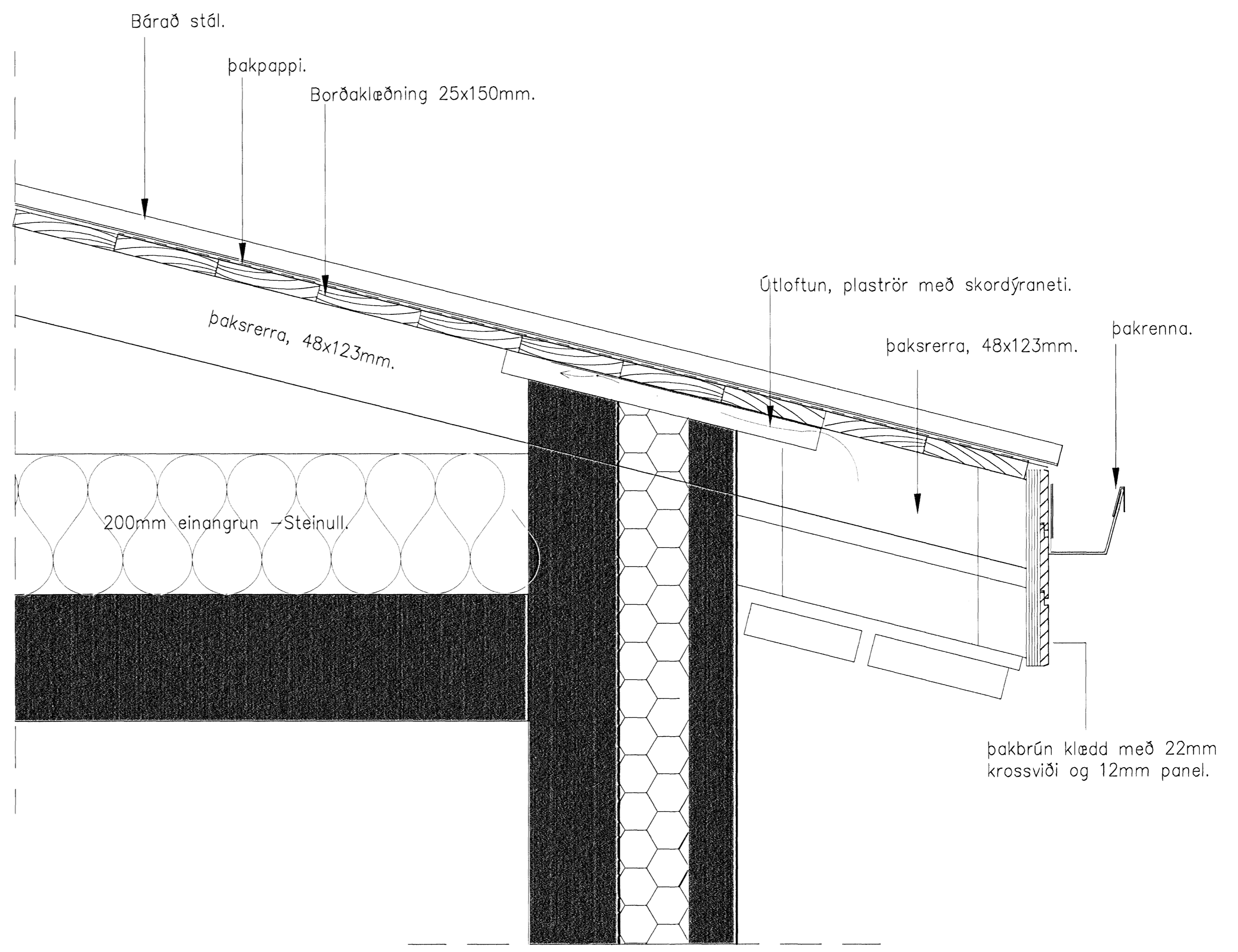
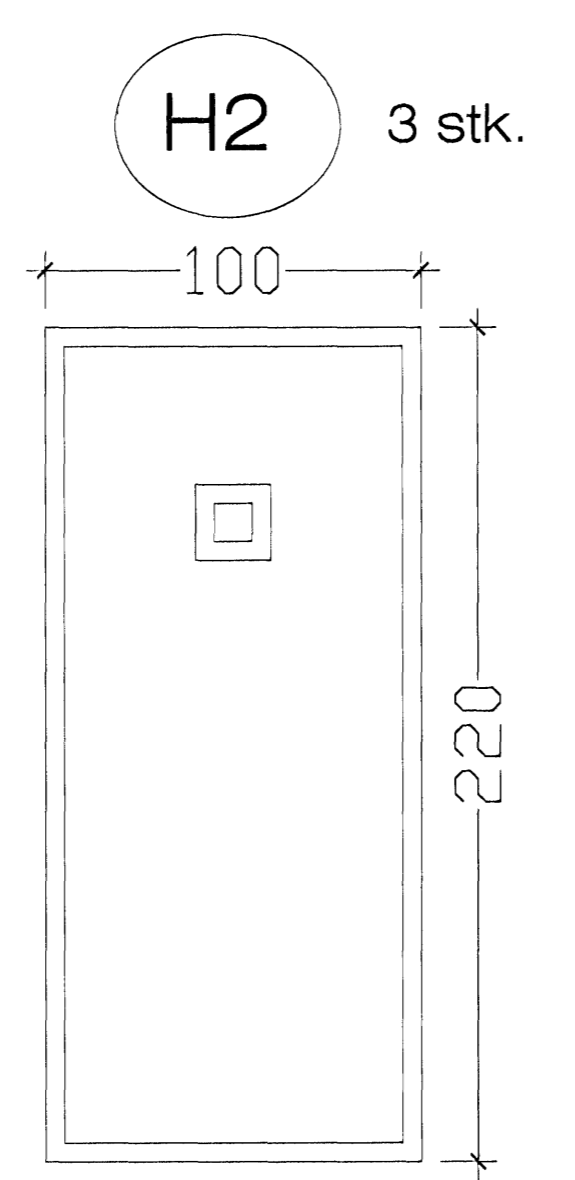
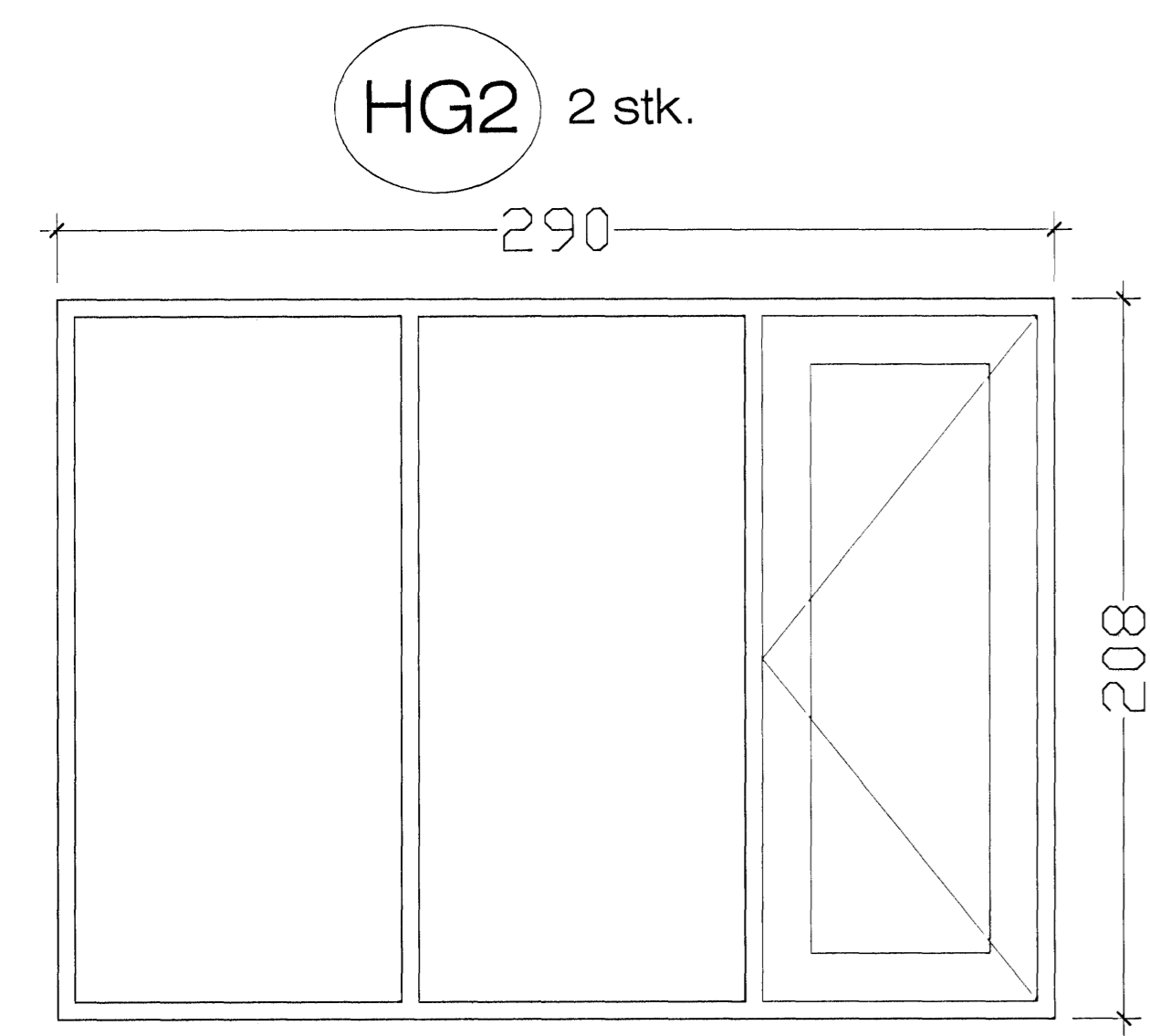
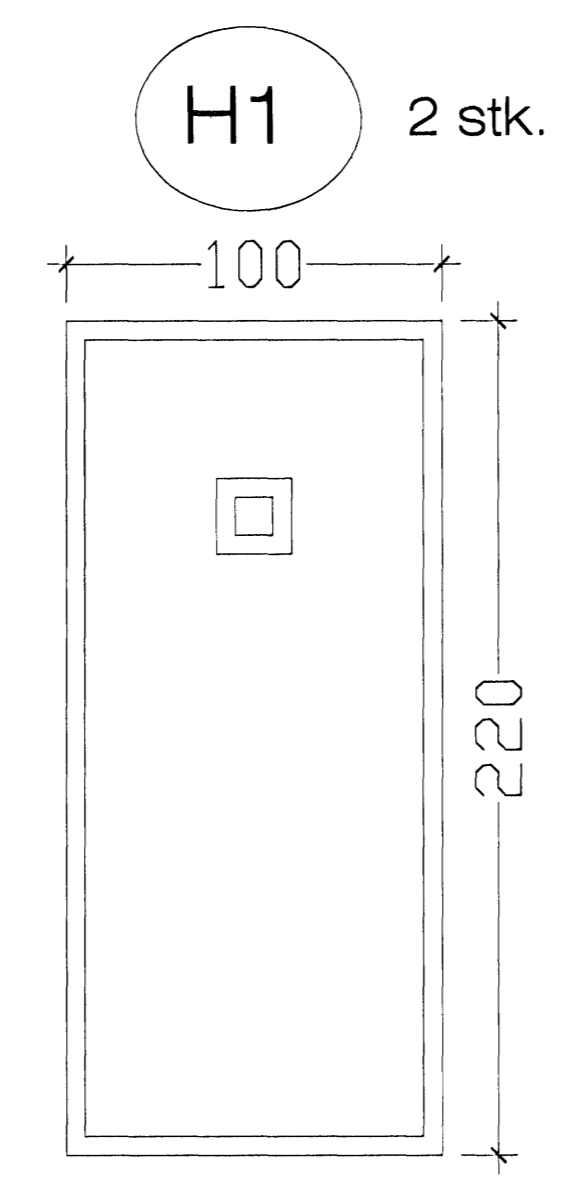
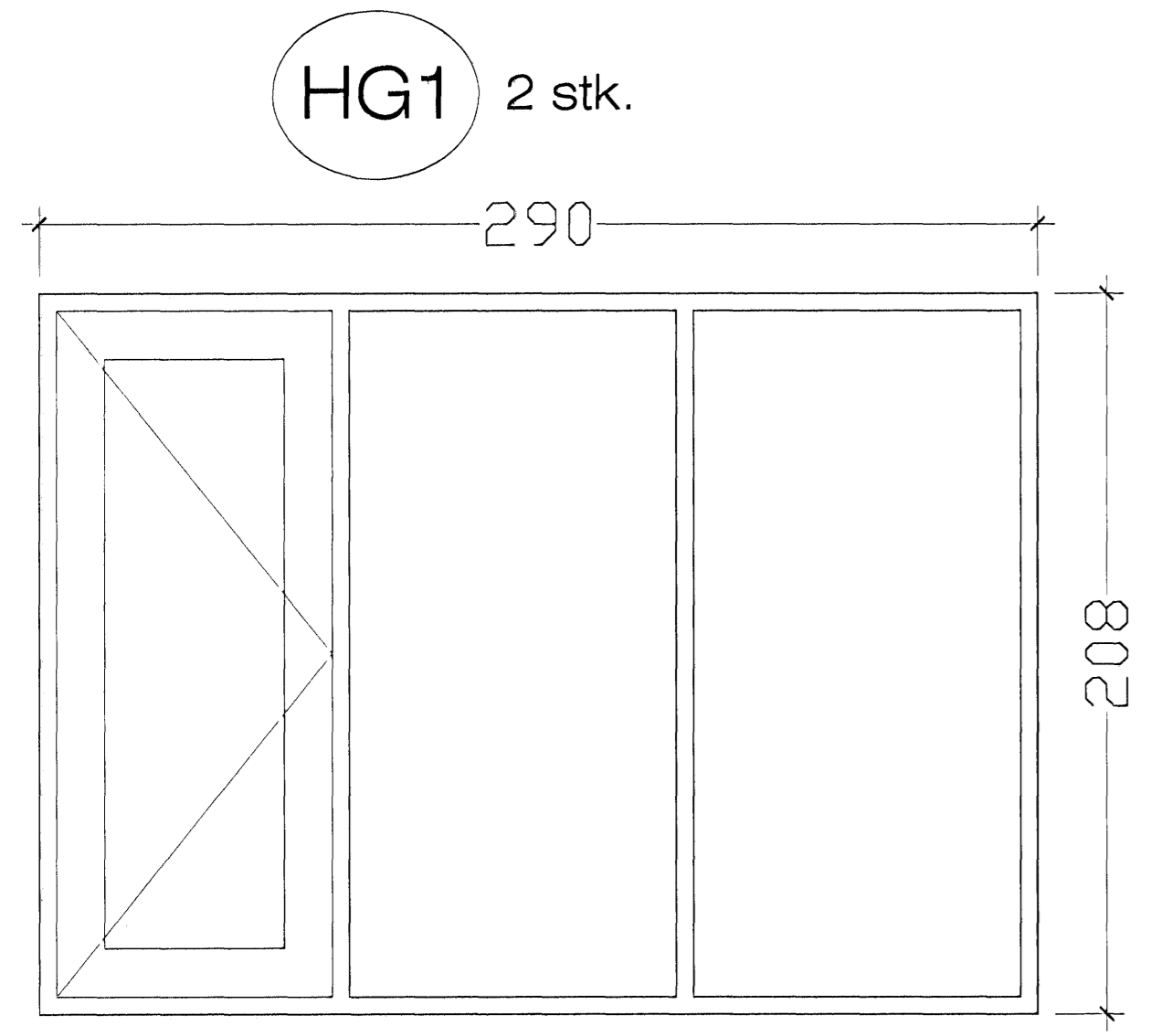
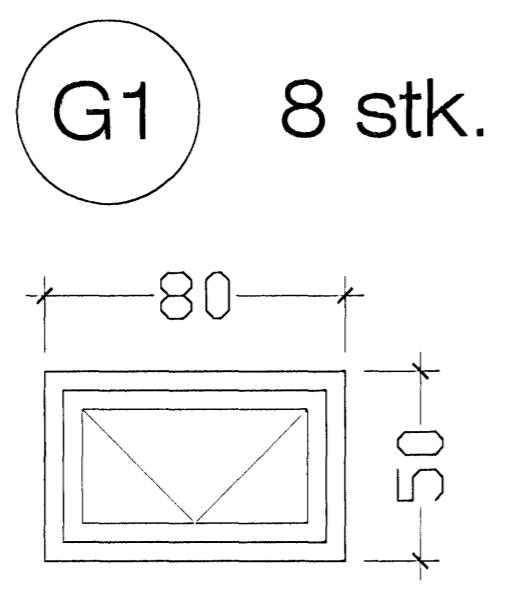
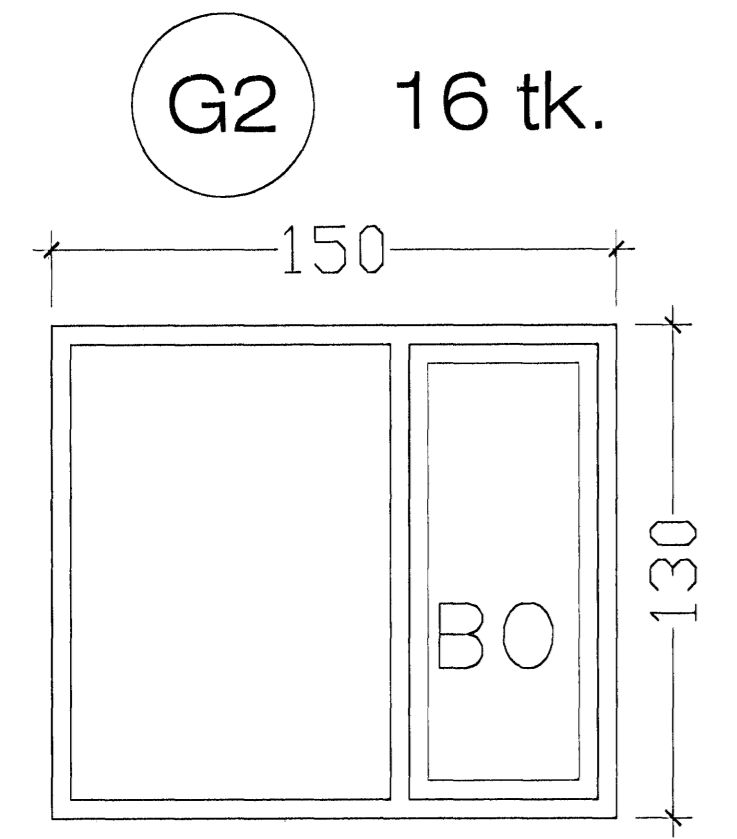


Sampykkt þann
09 JUNI 2008
Byggingafræðingur í Hafnarfirði
F.h. Hrölfur S. Gunnarsson



ÞAKKANTUR 1:5



SNID 1:50

Dagur	Breytingar	Nr.	Nafn
meter Verkfræðistofa ehf Síðumúli 1, 108 Reykjavík <small>Sími: 5678922, Fax: 8940059, meter@meter.is, www.meter.is</small> <small>ÁRITUN SAMRÆMINGARHÖNDUÐAR: Fríðrik Ólafsson 2303592459</small> FOLHSS			
DREKAVELLIR 34, 221 HAFNARFJÖRÐUR			
GLUGGAR, HURÐIR OG ÞAKKANTUR			
TÖLVUSKERA	HANNAÐ	TEKNAÐ	YFIRFARÐ
297-SER-DREKAVELLIR 34	FO	FO	FO
SAMPYKKT	TEKNING NR.	MKV.	BLAÐ NR.
Fríðrik Ólafsson 2303592459	297-S4	1:50	S-04
	DAGS	VERK NR.	
	15.05.2008	297	