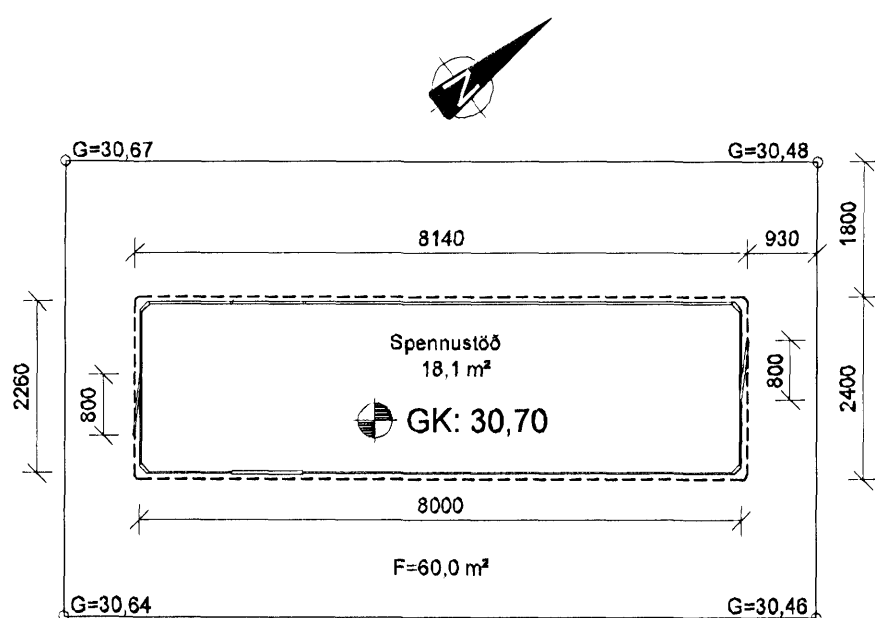


Samþykkt þann

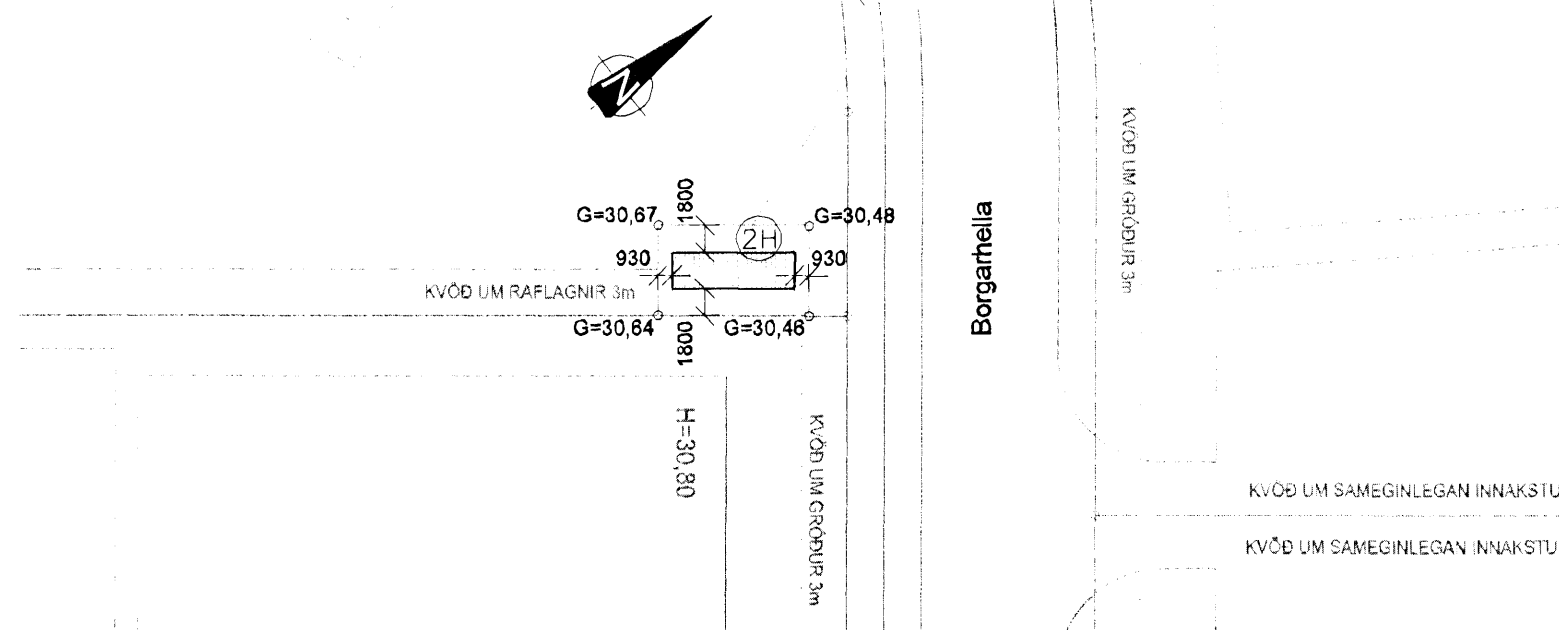
03 SEP 2008

Byggingafulltrúinn í Hafnarfirði
F.h. Jón Sigurðsson

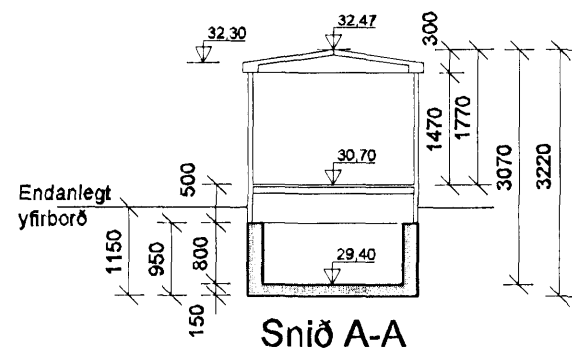
Jón Sigurðsson



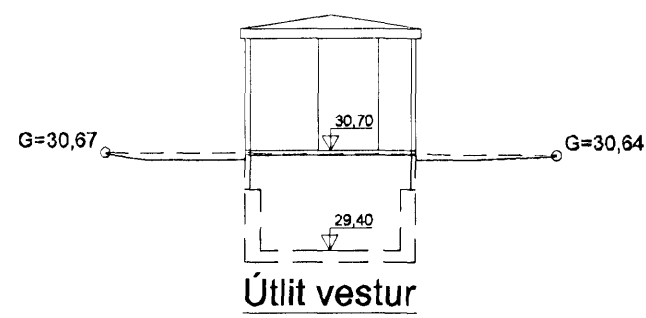
GRUNNMYND 1:100



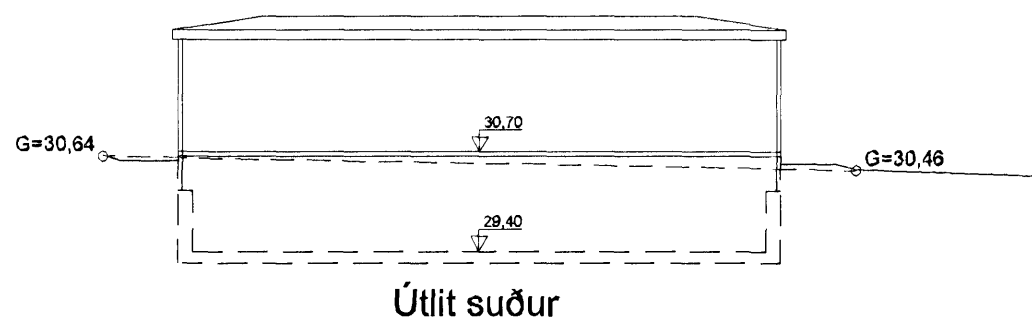
AFSTÖÐUMYND 1:500



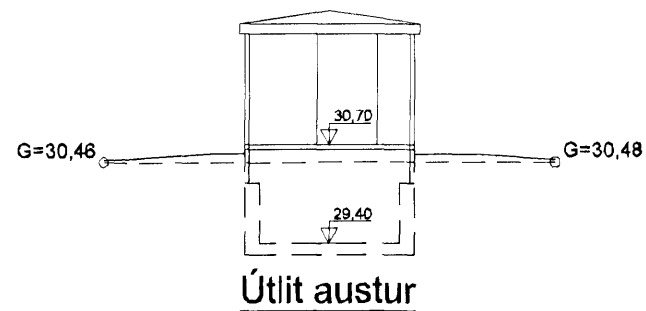
Snið A-A



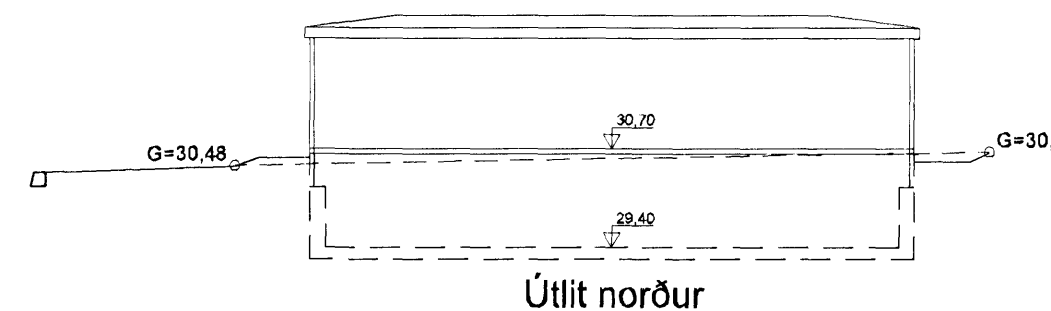
Útlit vestur



Útlit suður



Útlit austur



Útlit norður

SKÝRINGAR

Mannvirkið er dreifistöð Hitaveitu Suðumesja Húsið er óupphitað og loftræst um sjálftrékkjandi ristar.

Undirstöður eru staðsteyptar Botnplata og veggir í hæð 0,80m frá botnplötu. Ofan á steypta vegginn kemur stálgrind. Neðsti hluti hússins er klæddur með stálplötum, en þar fyrir ofan er húsið klætt með steni-plötum. Í húsinu er milligólf, að hluta, þ.e. opið grindargólf. Fyllt er að húsinu ca 1.1m uppfrá gólfplötu, þ.e. að steypta og stálklædda hlutanum.

Skráningartafla: BORGARHELLA 2H, HAFNARFIRÐI
Landnúmer: 213084
Matshlutanúmer: 01

Skrásetjari: Björn Gústafsson
Kennitala: 1805504889
Útgáfa: 4.01t Dags: 25.8.2008

Uppskipting og lýsing					Stærðir												
D0 Lokun	D1 Rými hæð-röð	D2 Notkun texti	D3 Höfuð-flokkun	D4 Eignar-hald	D5 Botnflötur m²	D5M Milliflötur m²	D6 Stigar m²	D7 Op m²	D8 Brúttóflötur m²	D9 Brúttóflötur sh < 1,8 m²	D10a Salarhæð min	D10b Salarhæð max	D11 Brúttó rúmmál m³	D12 Nettóflötur m²	D16 Birt flatarmál m²	Reiknitala skiptarúmmáls	D17 Skipta-rúmmál m³
		Matshluti			18.0	0.0	0.0	0.0	18.0	0.0			57.6	17.4	18.0		52.200
		Botn											3.6				
A	0101	1. hæð Spennistöð	T	0101	18.0	0.0	0.0	0.0	18.0	0.0	2.93	3.07	54.0	17.4	18.0	3.00	52.200

Athugasemdir

Sameignir sumra

Eignarhald

Eignar-hald	Notkun texti	Birt flatarmál m²	Skiptarúmmál Séreign m³	Séreign og sameign m³
0101	Spennistöð	18.0	52.200	52.200
	Alls	18.0	52.200	52.200

Útg. Dags. Skýring Hannað/Yfirfarir

VSB

VERKFRÆÐISTOFA

BÆJARHRAUN 20 • 220 HAFNARFJÖRÐUR • KENNIT. 710798-2899
vsb@vsb.is • Sími 585 8600 • Fax 585 8610 • www.vsb.is

Aritun-sérhönnuðar
Björn Gústafsson
Kt: 180550 4889 • bjorn@vsb.is

Björn Gústafsson

Verkheld
**BORGARHELLA 2H
HAFNARFIRÐI**

Verkheld
Aðalteikningar

Grunnmynd, snið, útlit og afstöðumynd

Hannað BG	Teiknað GVB	Yfirfarir BG	Kvaröl 1:100/1:500 / A2	Síða -
Dags. 26.08.2008	Verkefni 07124	Teikning A101	Útgáfa -	