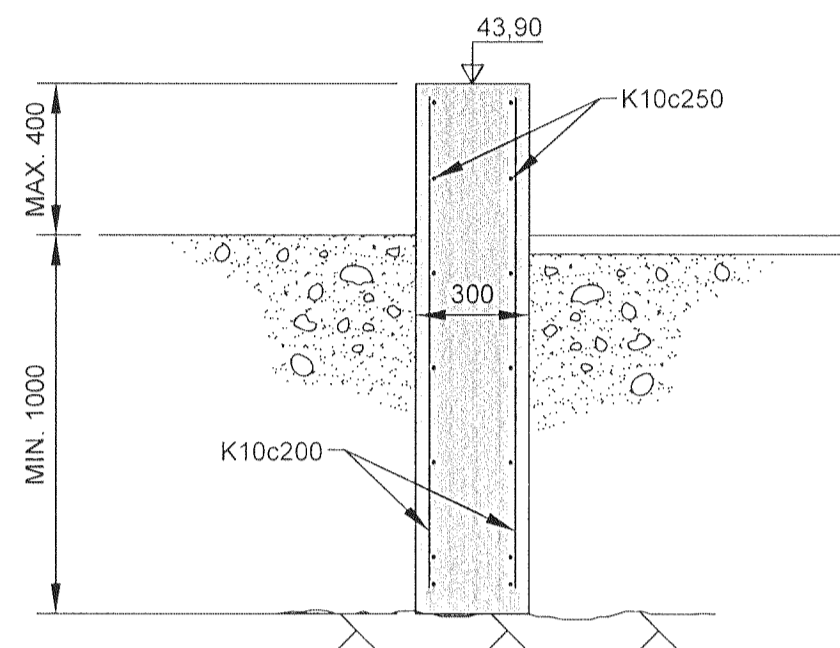
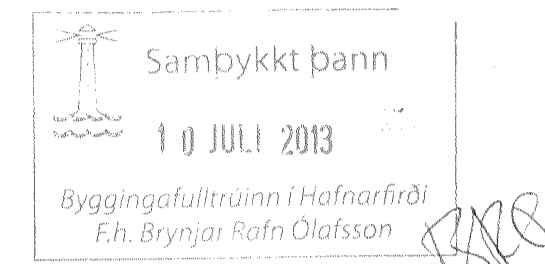


07 SNID
101 1:20

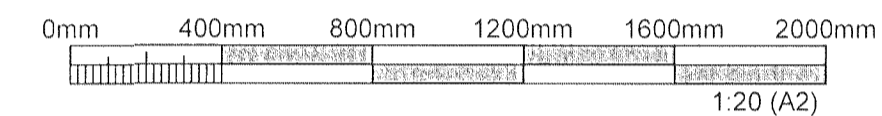


08 SNID
101 1:20



SKÝRINGAR:

SJÁ TEIKN B100
MESTI MISMUNUR Á JARÐVEGSHÆÐ
VIÐ SKJÓLVEGG MÁ VERA 0,5m



ÚTGÁFUFERILL					
NR:	DAGS:	SKÝRINGAR:	HA:	YF:	SP:
B1	28.05.2013	BYGGINGARTEIKNING	IRG	FH	ILK

DAGS. UNDIRSKRIFTAR: NAFN OG KT. SAMRÆMINGARHÖNNUDAR:



GRENSÁSVEGI 1, 108 REYKJAVÍK, Sími: 422 3000, FAX: 422 3001
VEFFANG: www.mannvit.is NETFANG: mannvit@mannvit.is

HEITI VERKS:
**SKJÓLVEGGIR
KLUKKUBERG 1
221, HAFNARFJÖRÐUR**

HEITI TEIKNINGAR:
**BURÐARVIRKI:
SNID**

DAGS.: HANNAÐ / TEIKNAD: TEIKNINGANÚMÉR:
IRG / BAR **B103**

MKV.: YFIRFARID: **A2**

SAMÞYKKT / KT: VERKNÚMÉR: **0.000.034**
INGVAR RAFN GUNNARSSON *IRG* ÚTGÁFA: **B1**
KT:050179-5919