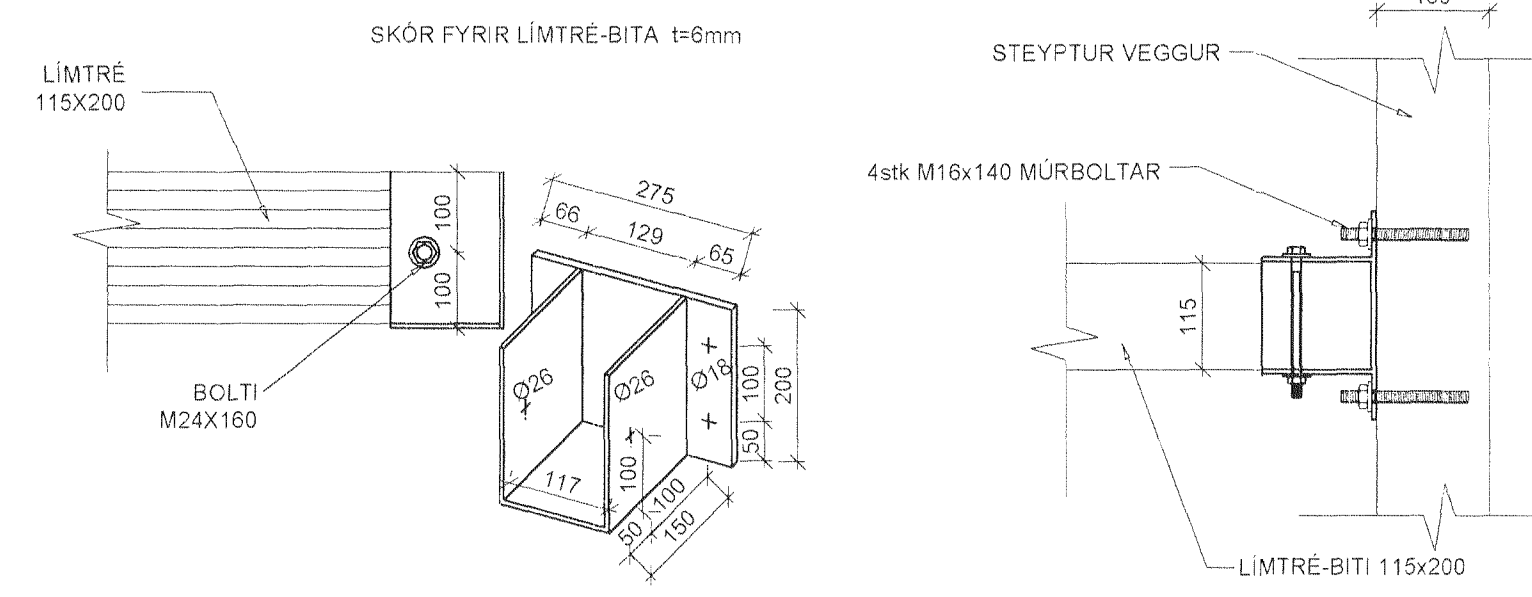
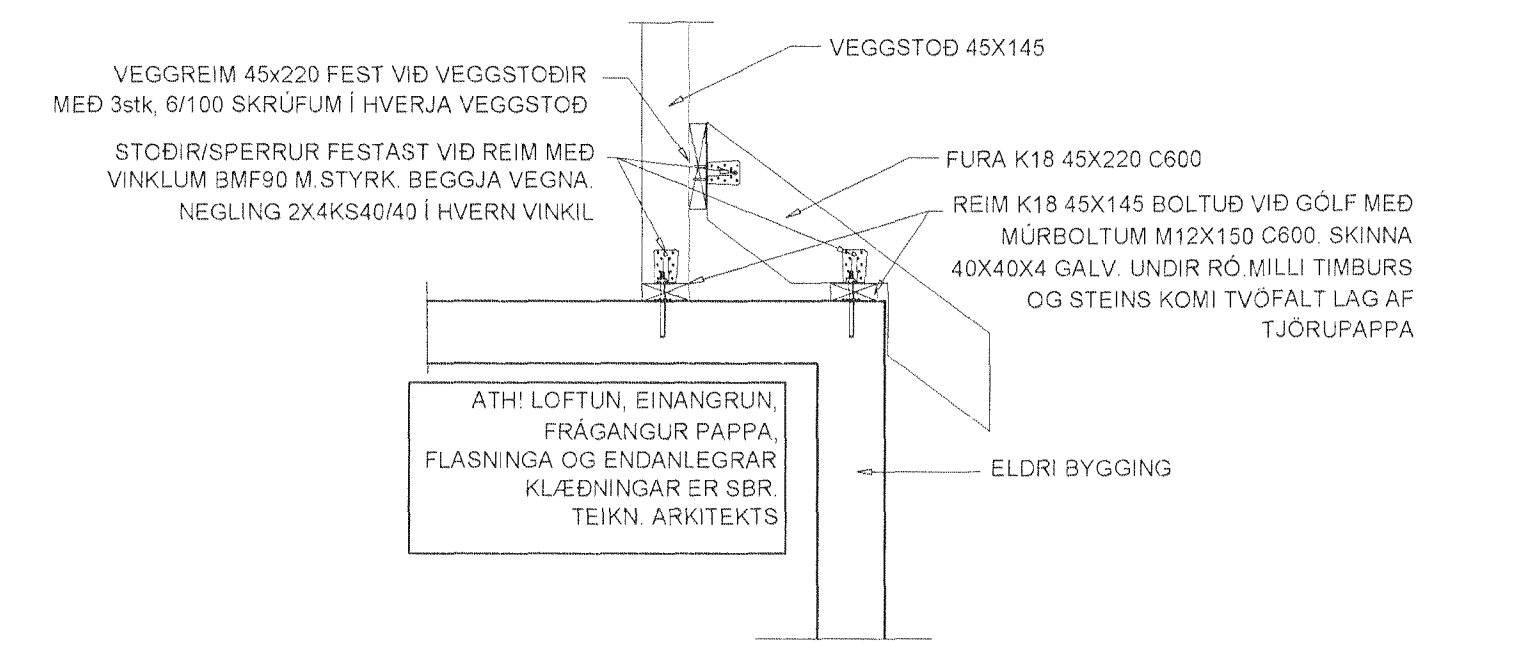


FESTING F7 mkv. 1:10

SÉÐ OFAN FRÁ



A 1:20



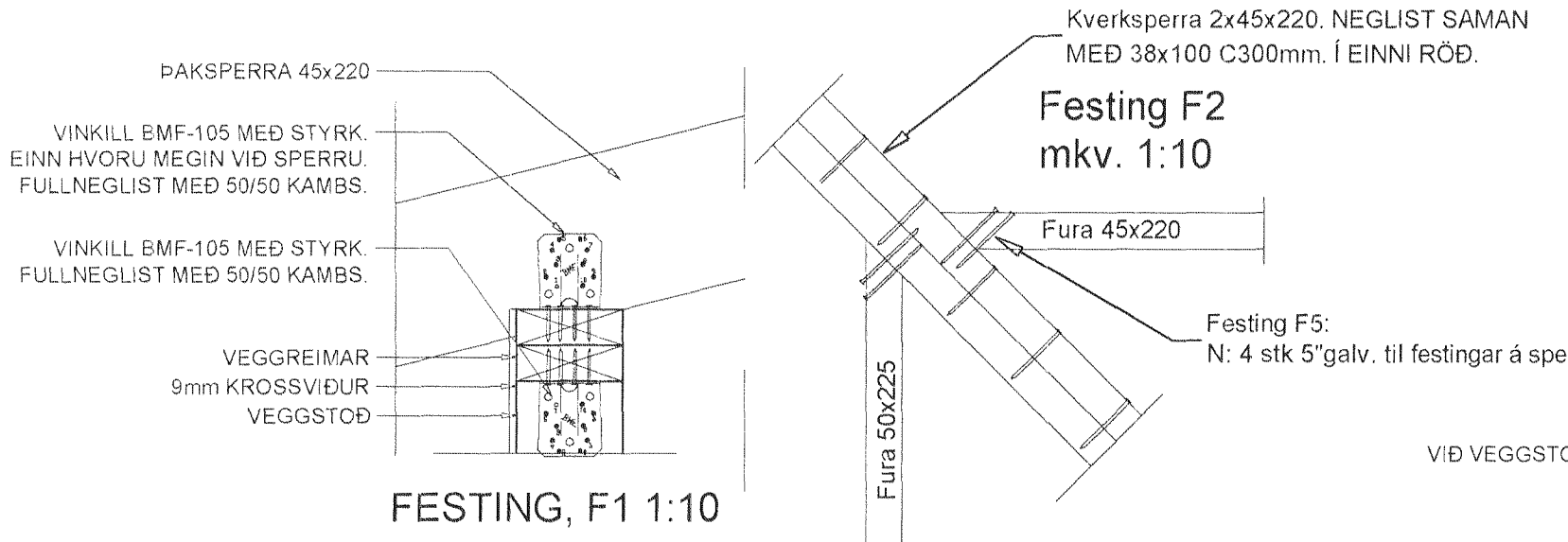
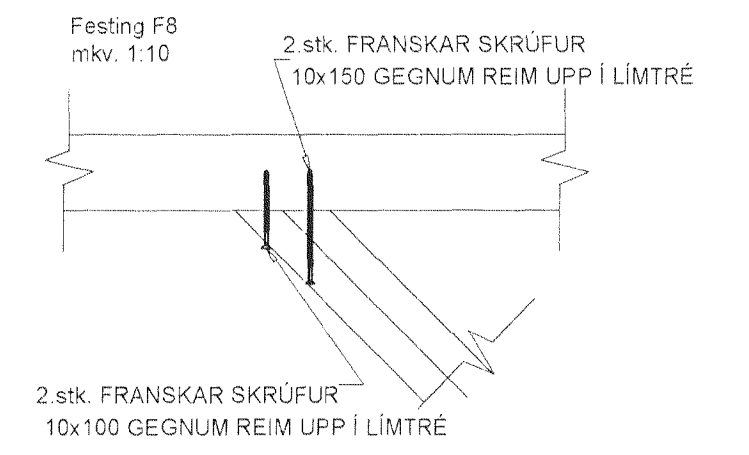
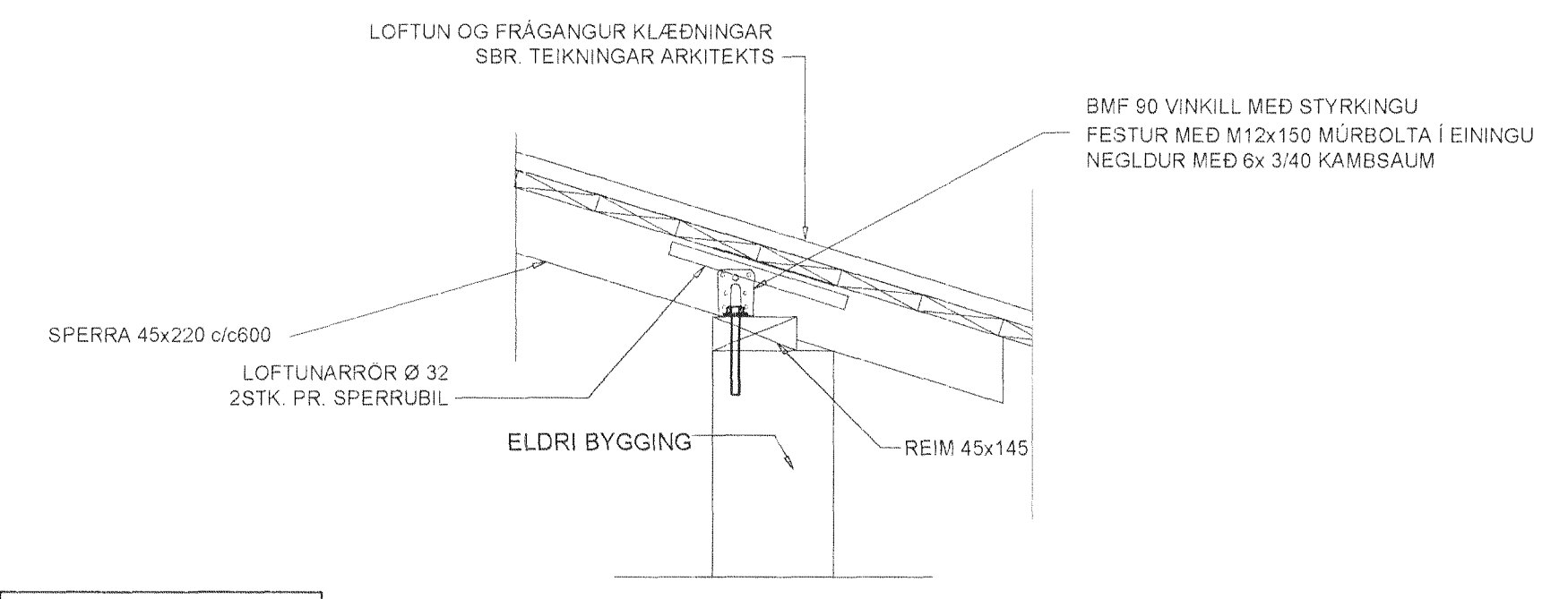
SKÝRINGAR:

BURÐARVIRÐI
NOTA SKAL STYRKLEIKAFLOKKAÐ TIMBUR Í FLOKKI K18 EDA BETRA, Í ALLT BURÐARVIRKI ÚR TIMBRI. VEGGJAGRINDUR ERU ÚR 45x145. Í HORN Á ÖLLUM ÖPUM KEMUR VINKILL BMF 90 ÁN STYRKINGAR. VÍÐ HLÍÐ GLUGGA/HURÐA-OPS KOMA 2.STK 45X145 STODIR. ÞAKSPERRUR ERU 45X220 C600 AÐ JAFNAÐI. UTAN Á VEGGJAGRIND KOMI 9MM KROSSVIÐUR SEM NEGLIST VÍÐ STODIR MED 2" KAMBSAUM ϕ c150. KROSSVIÐUR LEGGIST Í LÍM. MILLI TIMBURS OG STEINS SKAL SETJUA TVÖFALT LAG AF ASFALT PAPPA. GÖLFBITAR Í SVÖLUM SKULU VERA 45X200 ϕ c300 AÐ JAFNAÐI. OFAN Á GÖLFBITA KEMUR 22MM RAKADOLINN KROSSVIÐUR SEM LEGGIST Í LÍM OG SKRUFAST MED 6/60 ϕ c150.

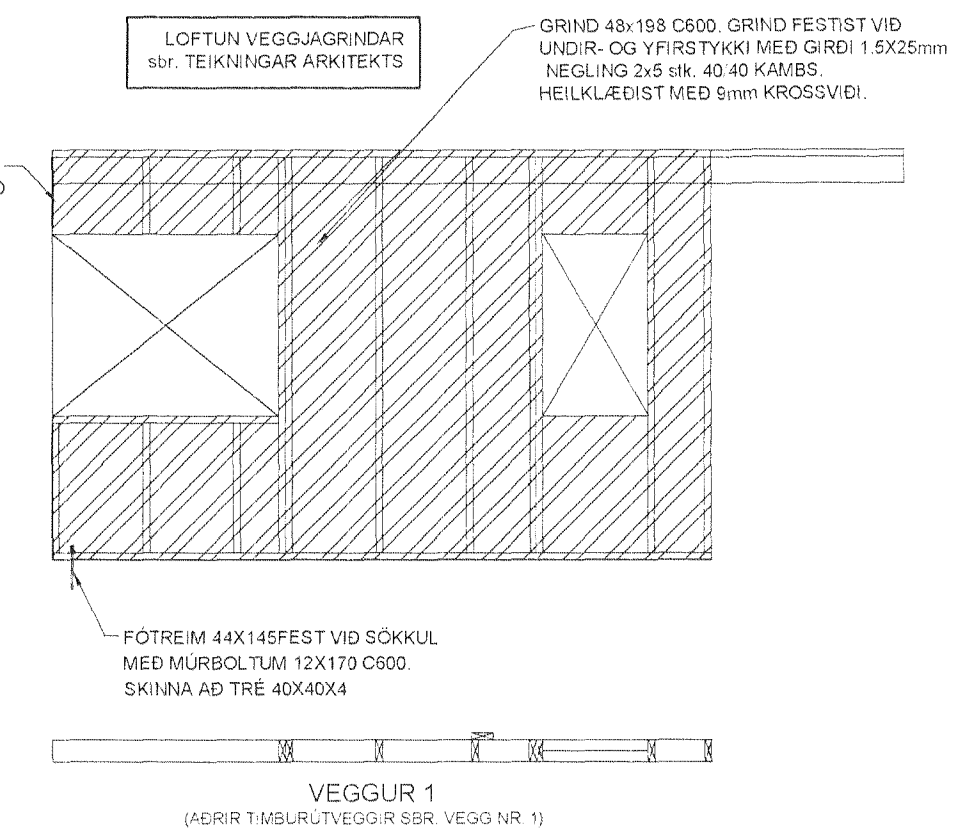
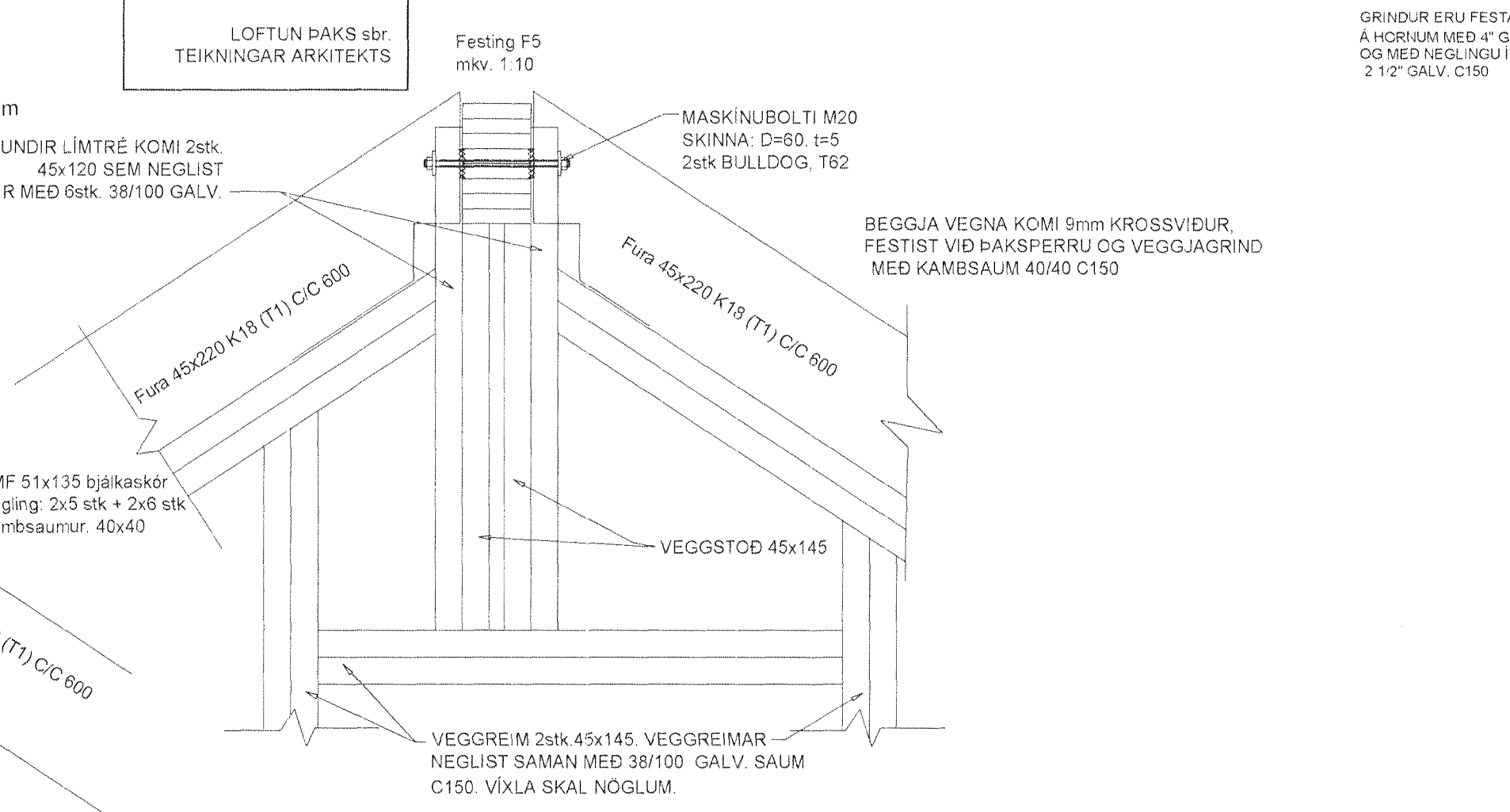
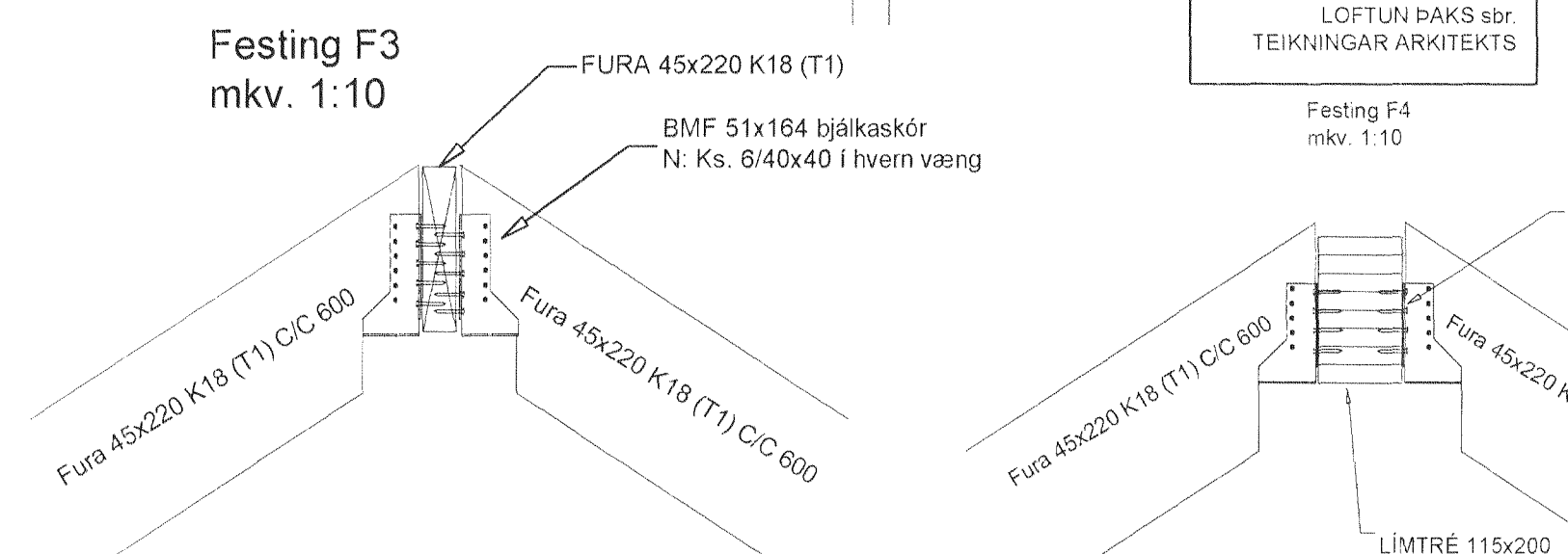
ÞAKKLÆÐNING
ÞAK HEILKLÆÐIST TIMBURBORDUM 25x150. NEGLING ER 3 STK. SKOTNAGLAR 3" GALV. MED LÍM (EDA3 STK 3" ÁN LÍMS) Í HVERT BORD OG Í HVERJA SPERRU. EKKI MÁ SKEYTA MEIRA EN ÞRjú BORD Í ÞVERSNIÐI. OFAN Á BORDAKLÆÐNINGU KEMUR ASFALTPAPPI (ÞAKPAPPI). HEFTA SKAL PAPPA VÍÐ BORDAKLÆÐNINGU ÞAR SEM PAPPALOG SKARAST (SKORUN MINNST 10 CM) OG KOMI PLASTBORDI UNDIR HEFTI. EFSTA LAG ÞAKKLÆÐNINGAR ER BÄRUSTÁL (GALV. EDA ALUZÍN) SEM NEGLIST VÍÐ BORDAKLÆÐNINGU MED HEITGALVANHÜÐUDUM KAMBSAUM 4,265 MED GÜMMIÞETTINGU. FYRSTA NAGLARÖÐ KEMUR EINS NÄLÆGT ÞAKBRÜN OG HÆGT ER. NÆSTA RÖÐ 20CM FRÁ ÞEIRRI FYRSTU, ÞRIÐJA RÖÐ ER 40CM ÞAÐAN Í FRÁ OG SÍÐAN KOMA RÄDIR MED 60CM MILLIÞILI UPP AÐ KILI. Á 2M² SVÆÐI VÍÐ ÚTHORN SKAL BIL. MILLI ALLRA NAGLARÁÐA VERA 20CM. FYRSTU 3 NAGLARÄDIR NEDAN FRÁ SEM OG SVÆÐI ALLT AÐ 1.5M FRÁ GAFLVEGGJUM NEGLIST Í AÐRA HVERJA HÄBÄRU. ANNARS STADAR SKAL NEGLT Í ÞRIÐJU HVERJA HÄBÄRU. PLOTUR SKARIST UM A.M.K. 1½ BÄRU. AUKANGLI KOMI MILLI NAGLARÁÐA Á PLOTUSAMSKEYTUM. VÍXLA SKAL NEGLINGU MILLI RÄÐA ÞANNIG AÐ NAGLAR KOMI Á ALLAR BÄRUR.

BERA SKAL FÚAVARNAREFNI Á ALLA SPERRUENDA OG SAMSKEYTI. EFNI SKAL VERA HÜSBURRT. BEINT OG LAUST VÍÐ STÖRA KVISTI OG SPRUNGUR. FÚAVÖRN SKAL BERA Á Í TVEIMUR UMFERÐUM OG ÞESS GÆTT AÐ TIMBRÖÐ SÉ EKKI BLAUTT. EKKI MÁ SAGA Í SPERRUR EDA SKERÐA Á NOKKURN HÄTT. BERA SKAL BLÝMENJUEÐA SAMBÆRILEGT) Á ALLAR STÄLFESTINGAR.

Festing F6 mkv. 1:10



FESTING, F1 1:10



VEGGUR 1 (ÄDRIR TIMBURTVEGGUR SBR. VEGG NR 1)

| | | | |
|--|----------------------------|-------------------------|-------------------|
| B | 19.06.13 | ÝMSAR BREYTINGAR | H.Á |
| Verkfræðistofa Hauks Asgeirssonar e.h.f. Brautarholt 10-14, 105 Reykjavík Sími: 534-8815 897-8132 e-mail: haukur@vha.is www.vha.is Kennitala: 560600-3050 | | | |
| Hannað | Teiknað | Samþykkt: | |
| H.Á. | T.H. | Kennitala | 301255-4629 |
| ÖLDUGATA 33 HAFNARFIRÐI BURÐARVIRKI GRUNNMYND ÞAKS SNIÐ OG DEILI, SKÝRINGARTEXTI | | | |
| Mkv. 1:50 1:20, 1:10 | Talrn. nr. 2-2.1 | Vörk nr. 1115 | |
| Áritun samráðgjafar/teiknara | hönnunarstjóra: | Útgáfa | Dags. B JUN.13 |