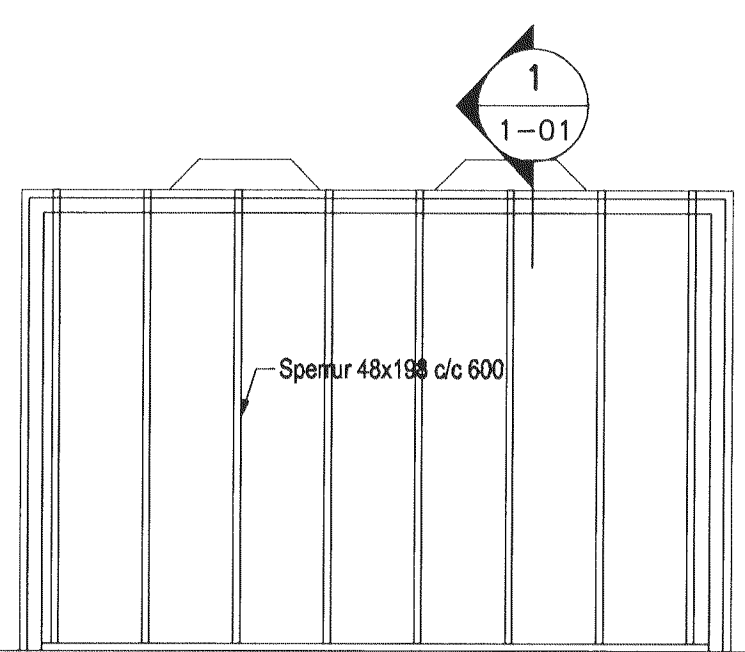
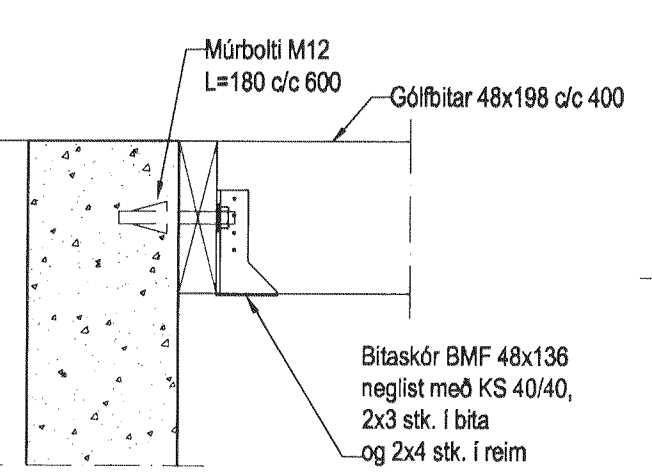
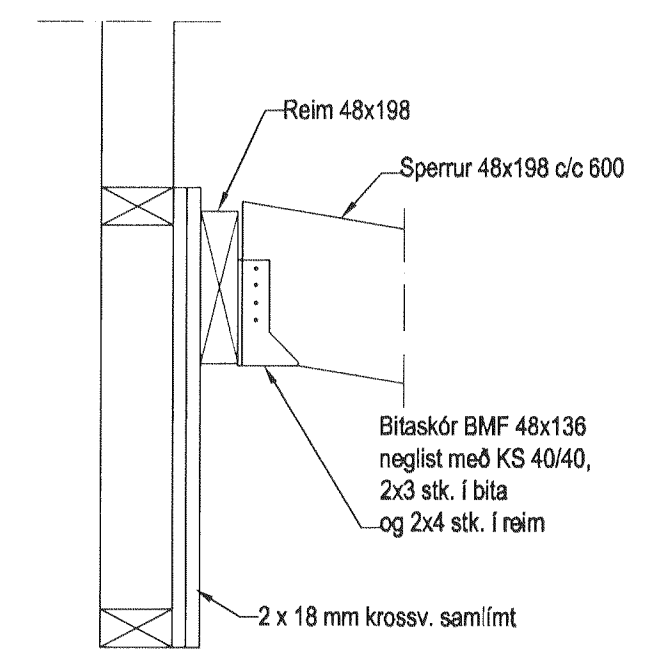
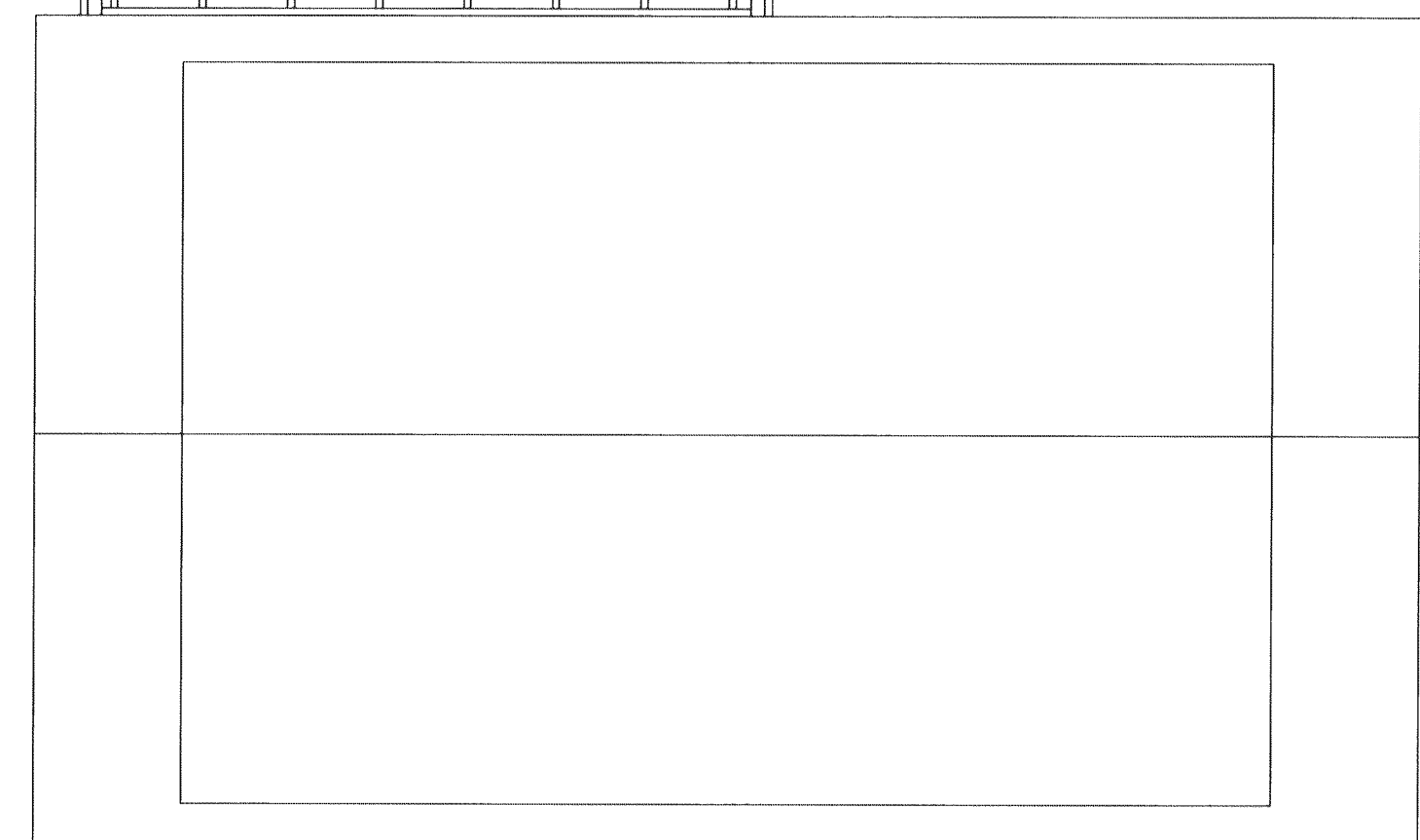
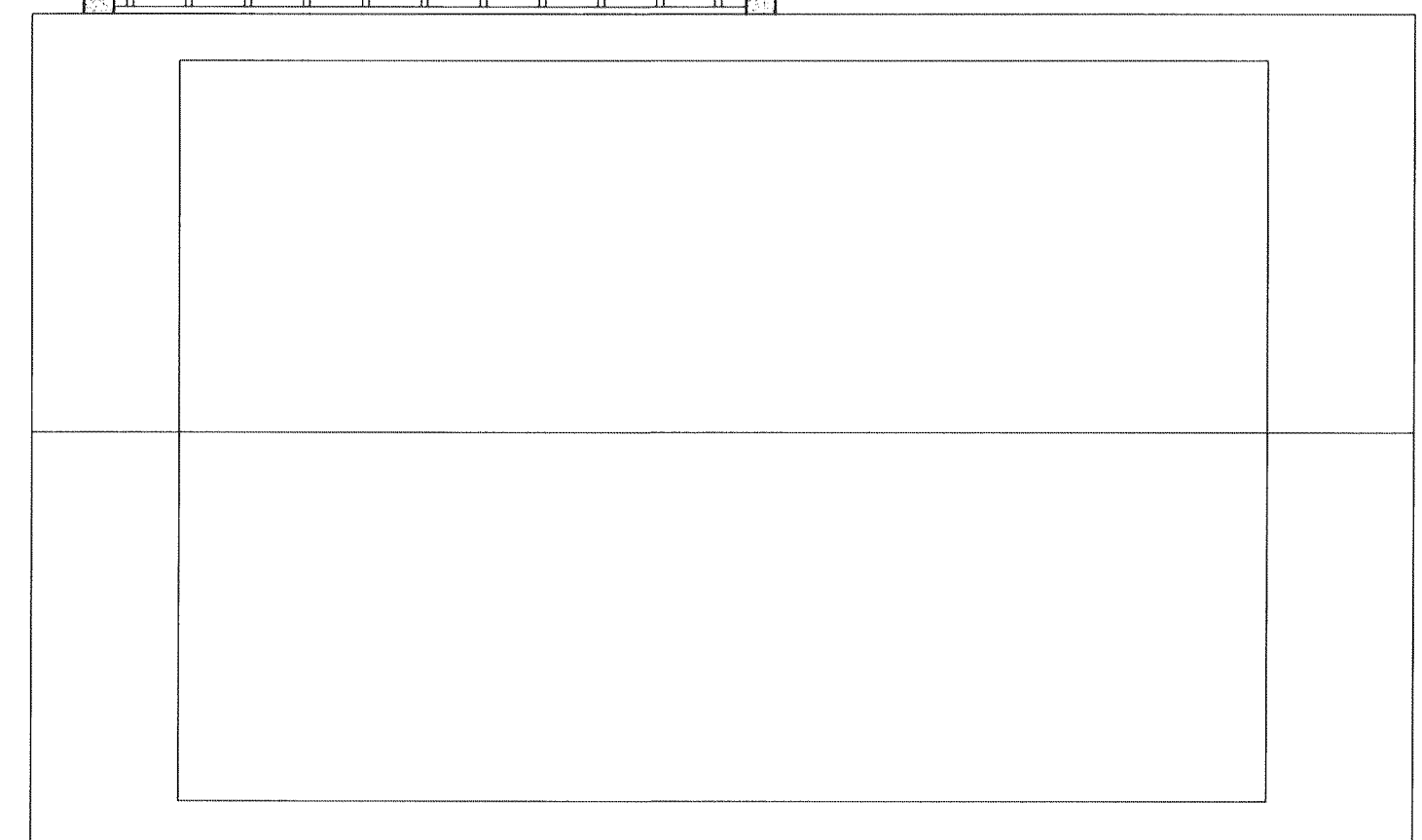


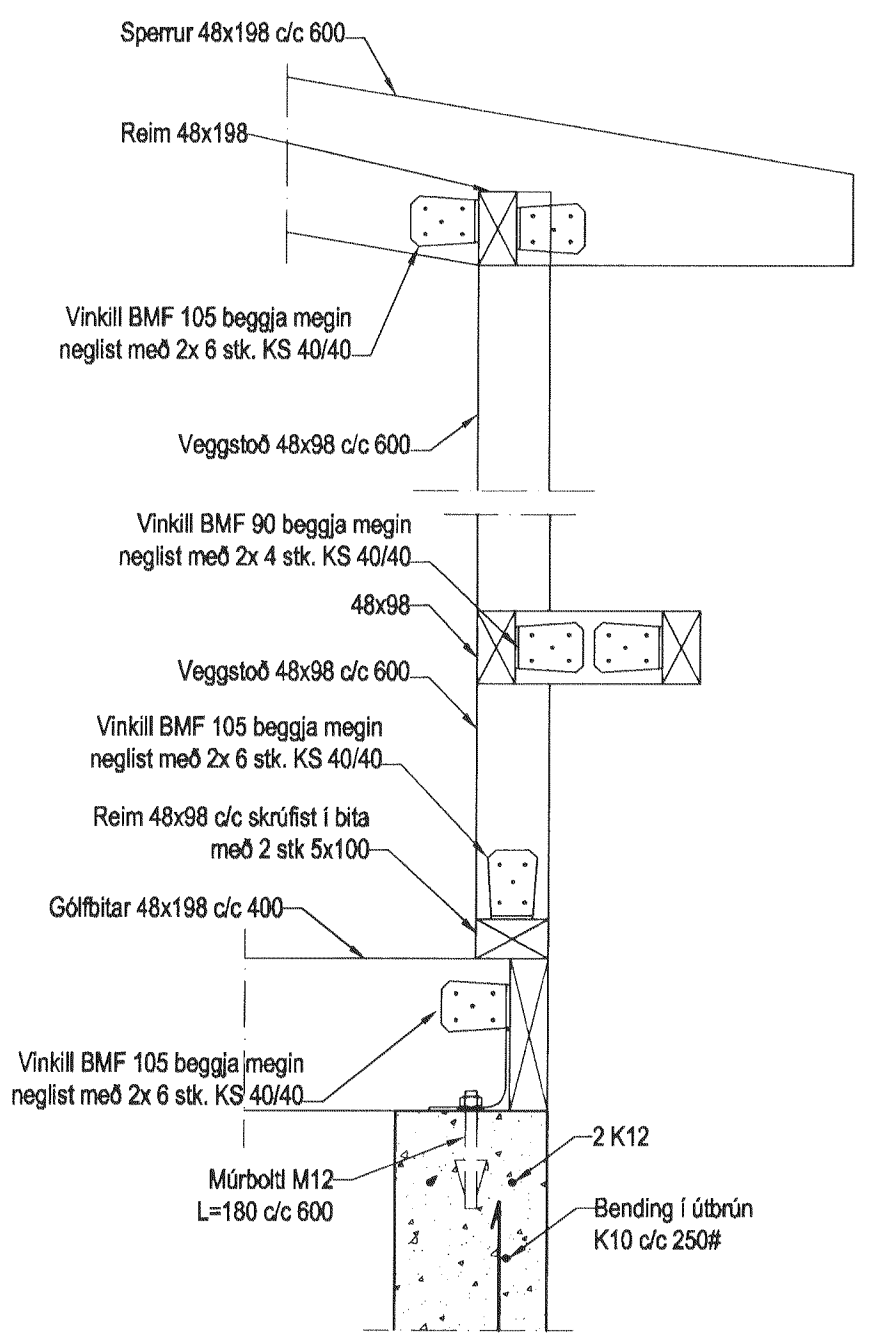
Gólfbitar, Grunnmynd, 1:50



Þaksperrur, Grunnmynd, 1:50



Snið 1:10 1-01



Samþykkt þann
24 JULI 2013
Byggingafulltrúinn í Hafnarfirði
F.h. Brynjar Rafn Ólafsson

Skýringar

Timbur

Allt timbur í burðarvirki skal vera styrkleikaflokkað minnst K18 samkv. ÍST-DS 413 nema annað sé tekið fram á teikningum. Timbur sem leggst að eða í steypu skal fúaverja á viðurkenndan hátt. Leggja skal tjórupappa milli trés og steypu.

Festingar

Allt stál í festingum skal vera Fe 360 og allir boltar uppfylla styrkleikaflokk 4,6 samkv. DS 412. Undir boltarær sem koma að tré skal setja skinnur sem eru breidd = 3 x þvermál bolta þykkt = 0,3 x þvermál bolta.

Útgáfa	Breyting	Dagsetning	Hannað
Sveinbjörn Hinriksson Byggingatæknifræðingur Kt. 160851-2529 Brekkugötu 8 Hafnarfirði Sími: 555-4008, 861-9851 Netfang: sveinhi@simnet.is		Staður Öldugata 6 Hafnarfirði	
Hannað / Teiknað		Skýring Viðbygging, Burðarvirki	
Kvarði 1:50	Dagsetning 1:10	Verknr. 14-13	Teikn.nr. 1-01