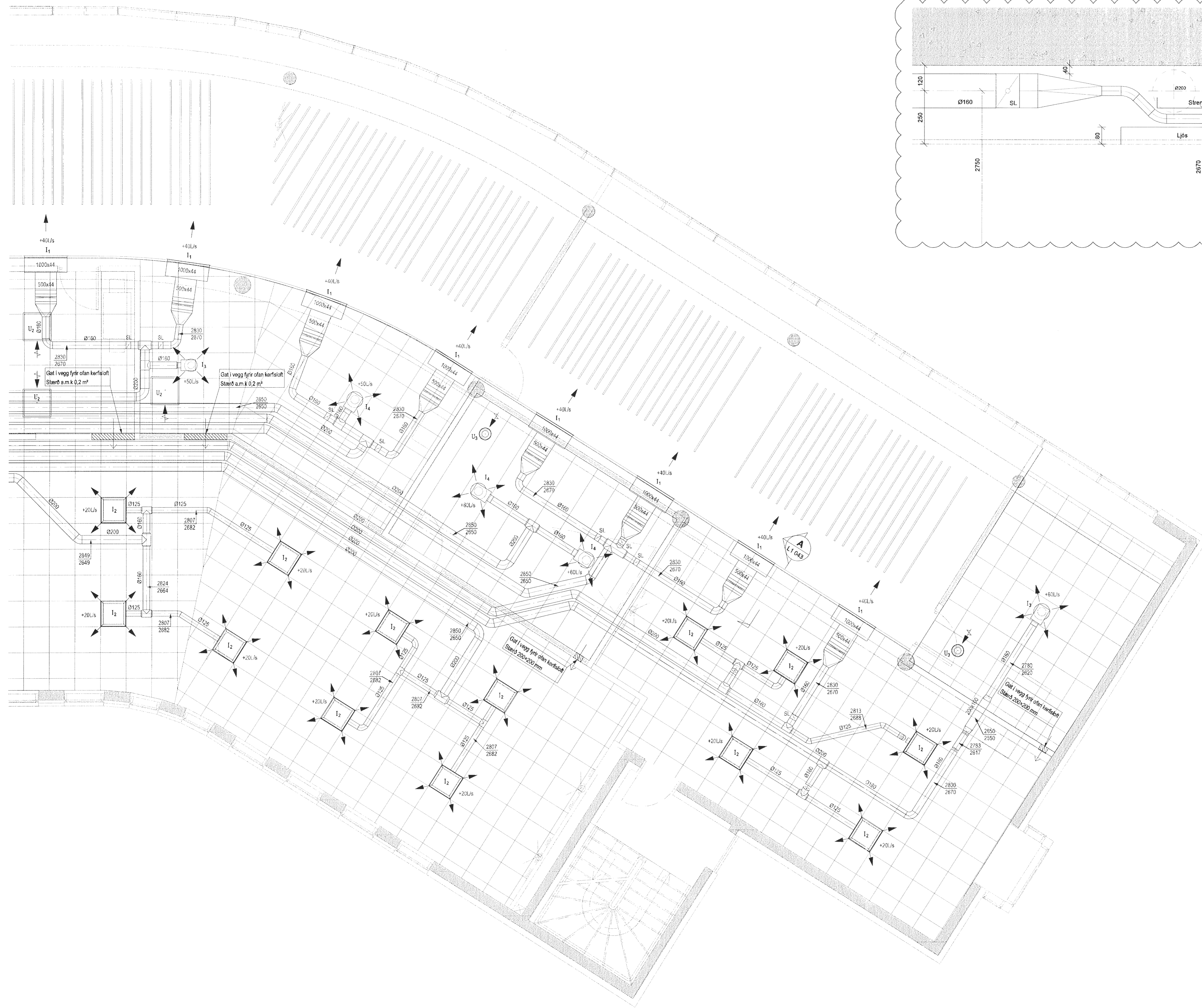
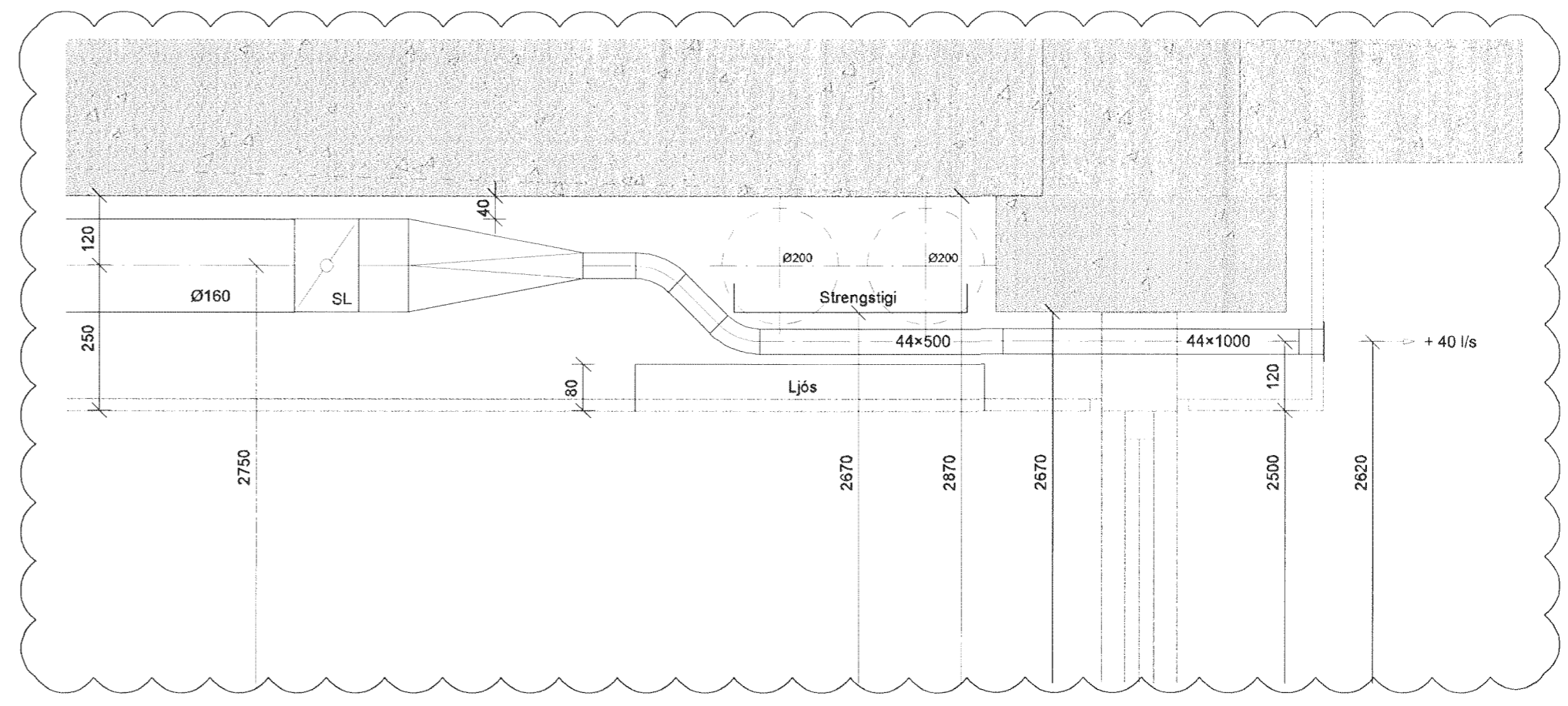
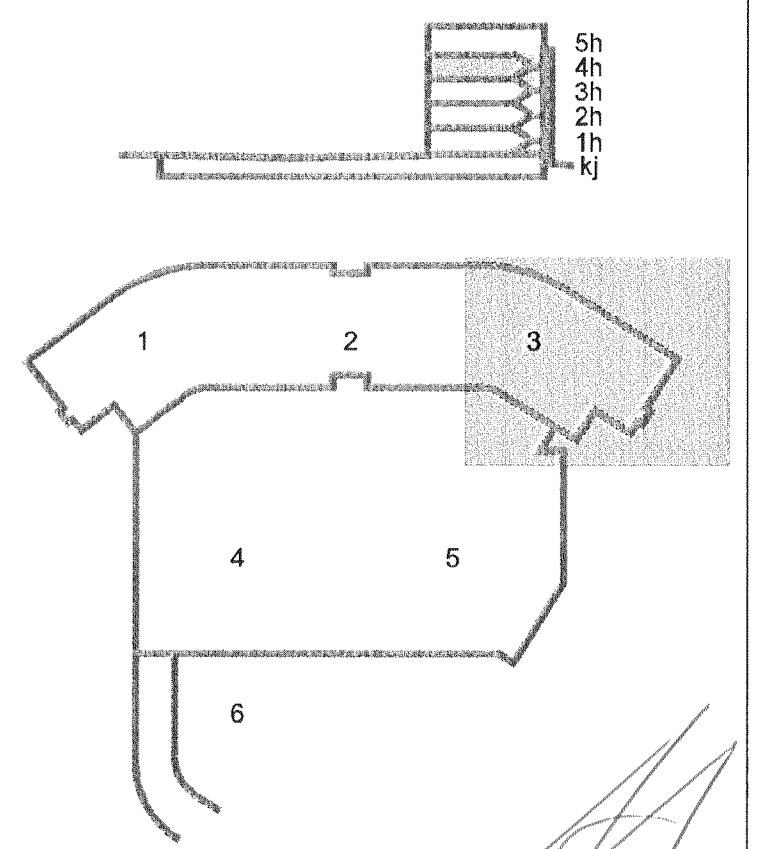


SNIB A
1:10 L1 043

Samþykkt þann
10 JULÍ 2013
Byggingafulltrúinn í Hafnarfirði
F.h. Brynjart Rafn Ólafsson



DALSHRAUN 3



B 03.07.13 Sníð málsétt BS/SÁS
A 27.06.13 Lega loftaplana breyttar BS/SÁS
Útg. Dags. Skýring. Hannad/Yfirfarid

VS

VERKFRÆÐISTOFA

BÆJARHRAUN 20 • 220 HAFNARFJÖRDUR • KENNIT. 710796-2899
vsb@vsb.is • Sími 565 8600 • Fax 565 8610 • www.vsb.is

Áritun sérhönnuðar
Sveinn Áki Sværissón
Kt. 230855 5609 • aki@vsb.is
Verkefni
DALSHRAUN 3
HAFNARFIRÐI

Verkefni
Loftþræsing
4. hæð
Grunnmynd 3

Hannad	BS	Teiknað	BS	Yfirfarid	SÁS	Kvarði	1:50	/ A1	Síða	-
Dags.	21.06.2013	Verkefni	07244	Teikning	L1 043	Útgáfa	B			

V:\2010\07244\Dalshraun 3\Sveinn\L1 041 - 2.dwg