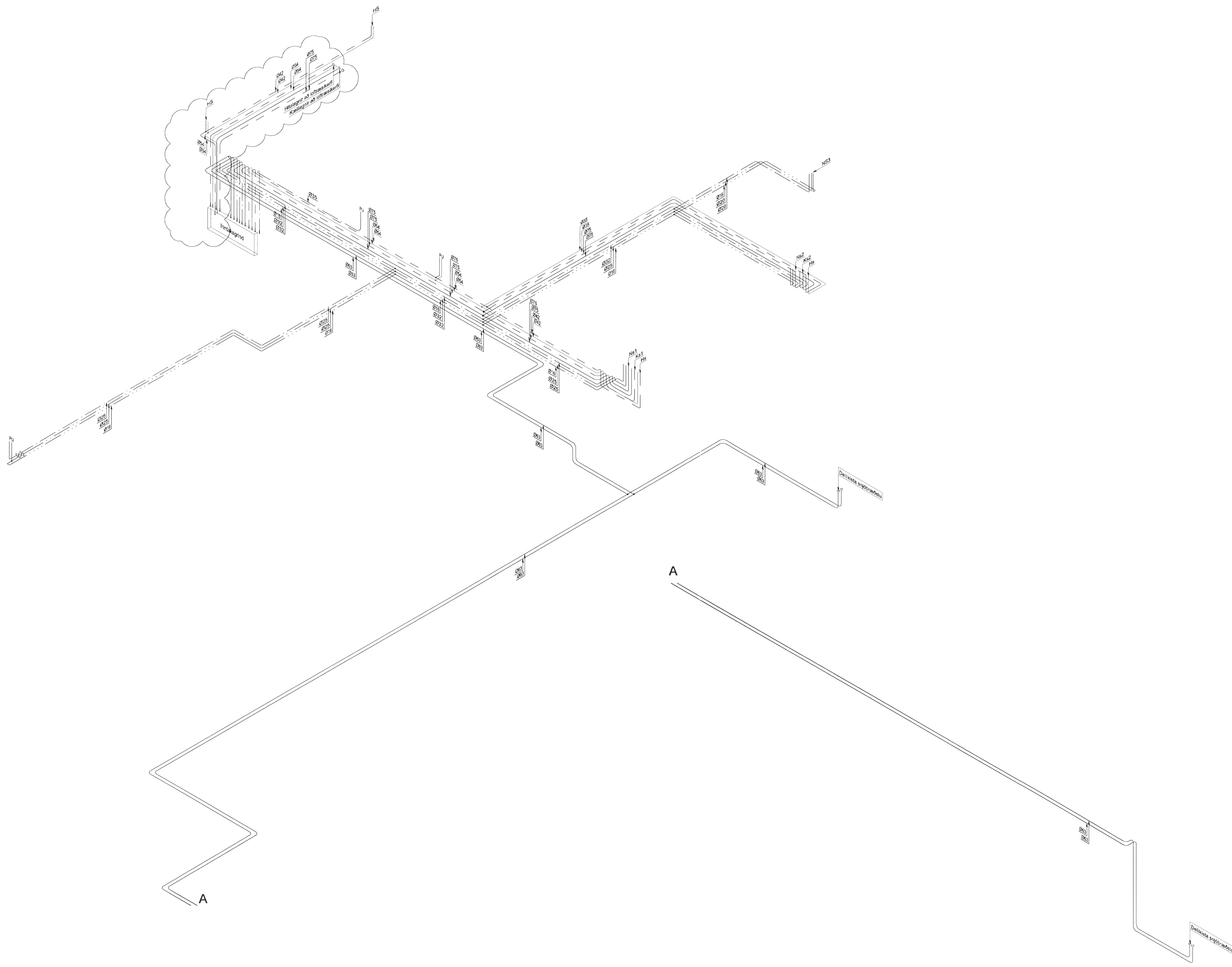
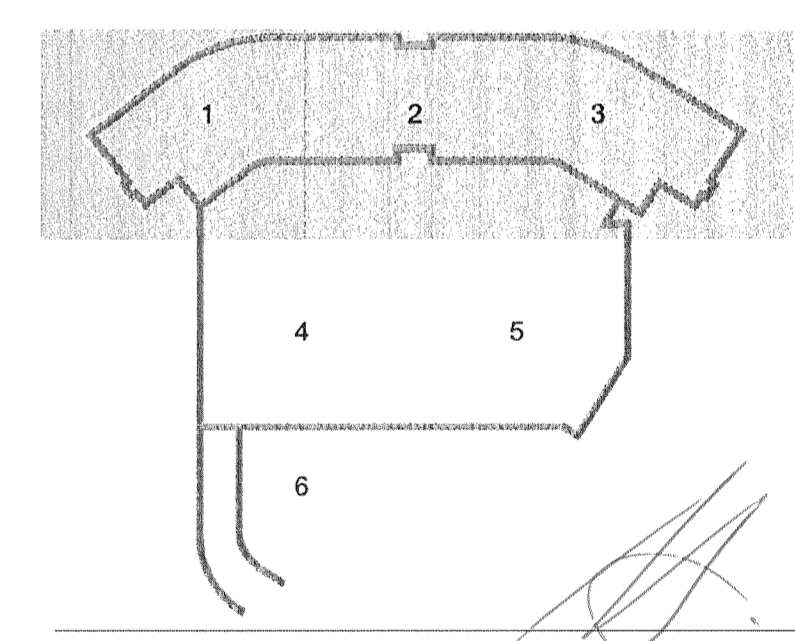
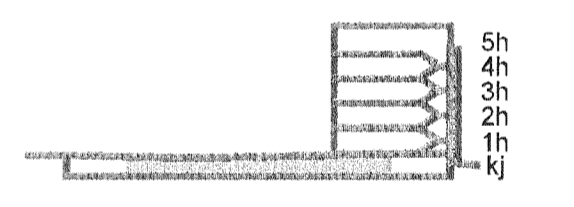


Samþykkt þann
 10 JULÍ 2013
 Byggingafulltrúinn í Hafnarfirði
 F.h. Brynjar Ráfa Ólafsson



DALSHRAUN 3



A 04.07.13 Hita- og kællidgnun að loftærisamstæðu bætt við BIB/SÁS
 Útg. Dags. Skýring. Hannes/Yfirfarið



VERKFRÆÐISTOFA

BÆJARHRAUN 20 • 220 HAFNARFJÖRÐUR • KENNIT. 710796-2899
 vsb@vsb.is • Sími 585 8600 • Fax 585 8610 • www.vsb.is

Áritun sérhönnuðar
 Sveinn Áki Sverrisson
 Kt. 230855 5609 • aki@vsb.is

Hannas

VERKHEITI
 DALSHRAUN 3
 HAFNARFIRÐI

Verkhúdi
 Lagnir
 Neysluvatns-, hita- snjóbr.- og kællilagnir í kjallara
 Rúmmynd

Hannað	Teiknað	Yfirfarið	Kvarði	Síða
BIB	BIB	SÁS	-	/ A1
Dags.	Verkefni	Teikning	Útgáfa	
20.06.2013	07244	P2 901	A	