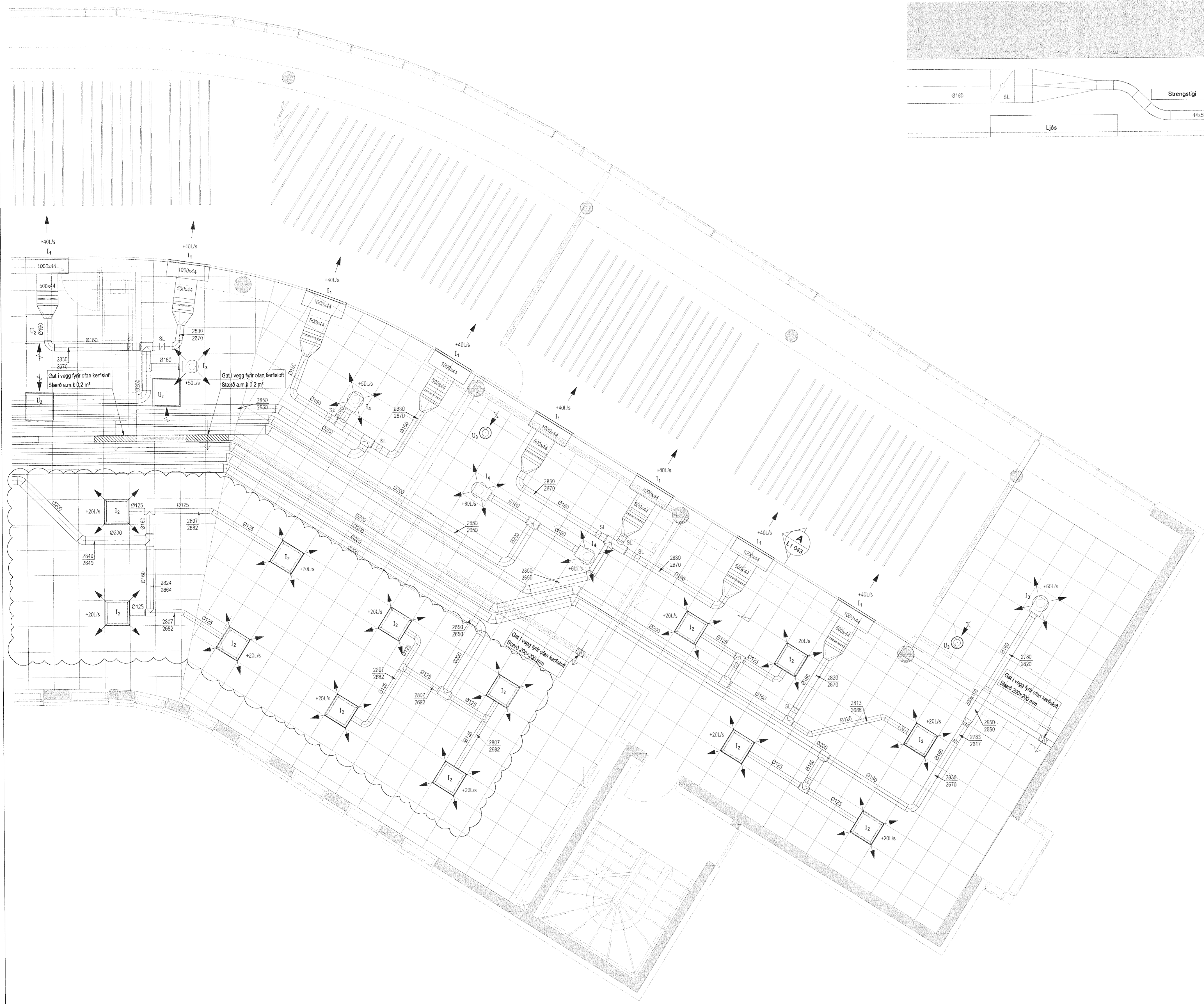
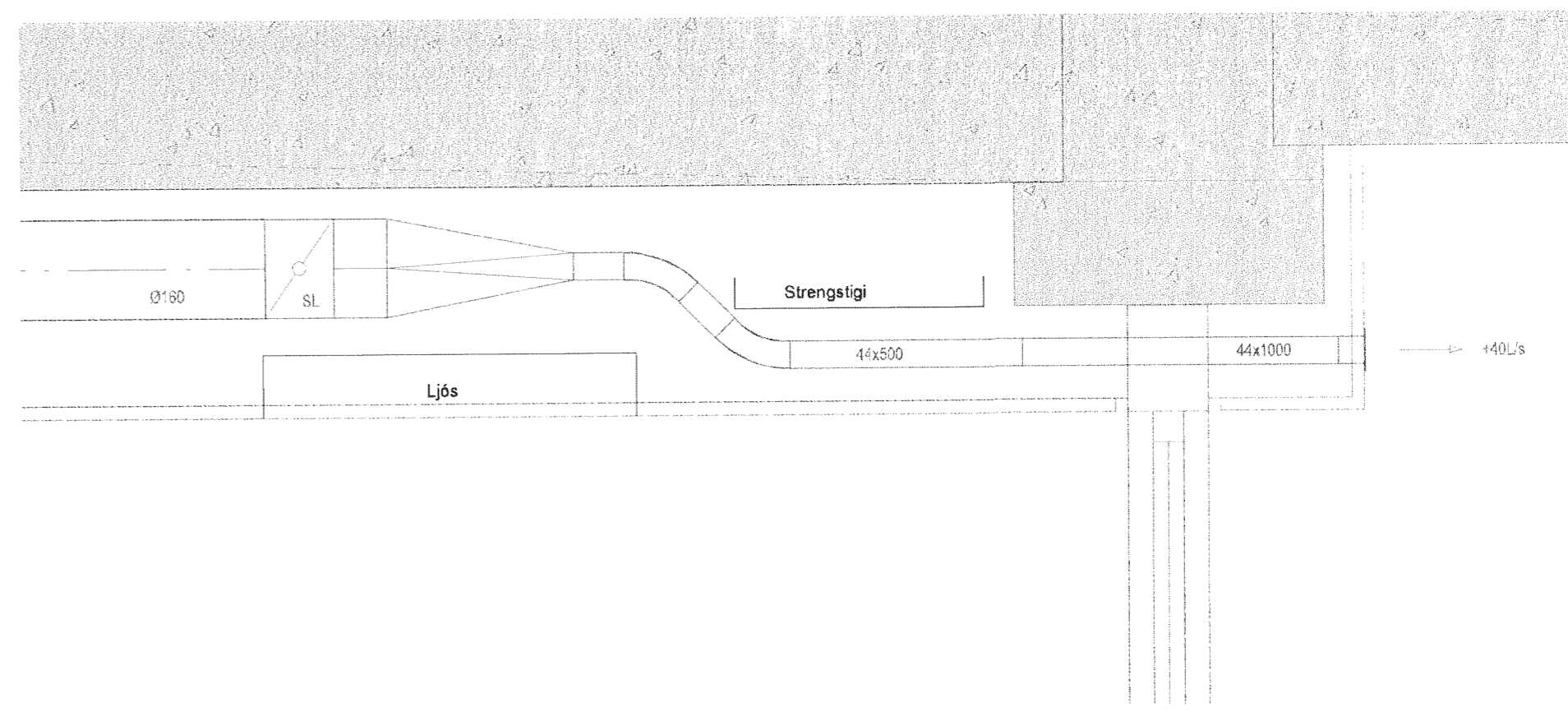
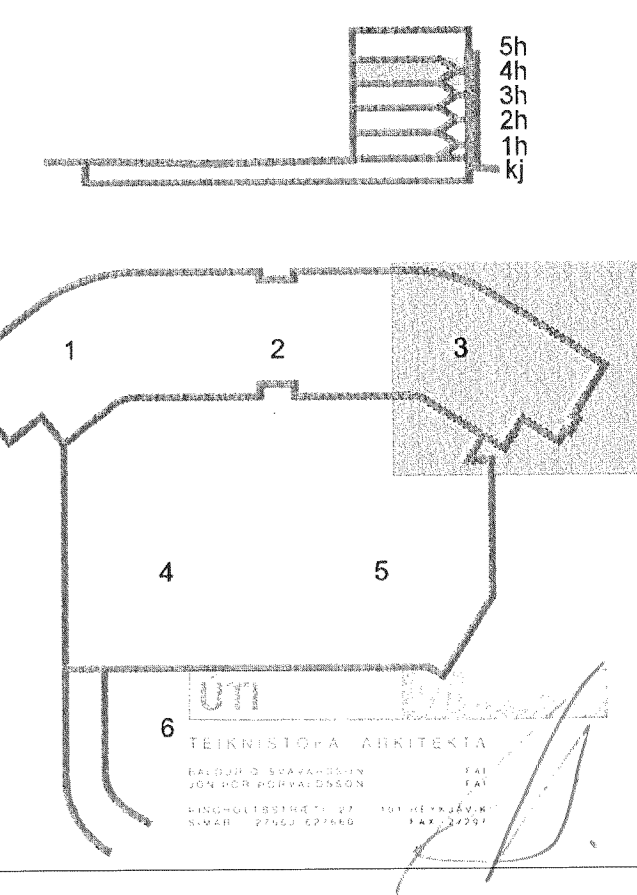


SNIB A
1:10 L1 043

Samþykkt þann
10 JULÍ 2013
Byggingafráunir í Hafnarfirði
F.h. Brynjólfur Rafn Ólafsson



DALSHRAUN 3



A 27.06.13 Lega loftplána breytt
Útg. Dags. Skýring

VSB

VERKFRÆDISTOFA

Bj. JARHRAUN 20 • 220 HAFNARFJÖRDUR • KENNIT. 710706-2899
vsb@vsb.is • Sími 585 8600 • Fax 585 8610 • www.vsb.is

Artun séðhómaður
Sveinn Áki Svemrisson
Sími: 230855 5600 • sk@vsb.is

Verkefni:
DALSHRAUN 3
HAFNARFIRÐI

Verkhöfum
Loftþræsing
4. hæð
Grunnmynd 3

Hannað BS	Teiknað BS	Yfirfarir SÁS	Kvarði 1:50	I / A1	Síða -
Dags 21.06.2013	Verkefni 07244	Teikning L1 043	Útgáfa A		

V:\2013\07244\07244-Dalshraun_3\Sheets\L1_043.dwg