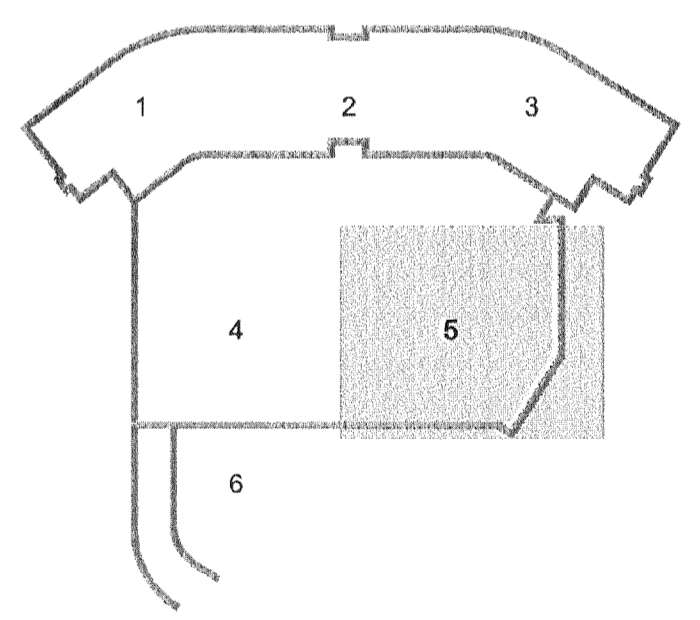
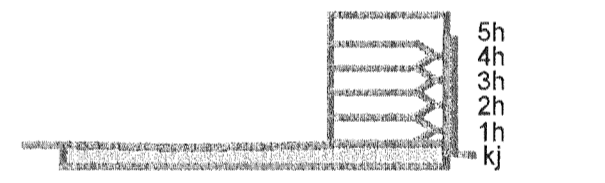


Byggingafulltrúi Hafnarfjarðar
Móttekið þann
12 JUN 2013

ÚTÍ
ARKITEKTAR
Jón Þór Þorvaldsson A1, F53R
Kt. 021256 7579

DALSHRAUN 3



A 11.06.13 Rafþögn samræmd lampplani BSG/ÖG
Útg. Dags. Skýring. Hannas/Yrfrarió

VSB

VERKFRÆÐISTOFA

BÚEJARHRAUN 20 • 220 HAFNARFJÖRÐUR • KENNIT. 710796-2099
vsb@vsb.is • Sími 595 8600 • Fax 595 8610 • www.vsb.is

Áritun sérhönnuðar Örn Guðmundsson Kt. 220961 2739 • orn@vsb.is				
Verkhúsi DALSHRAUN 3 HAFNARFIRÐI				
Rafkerfi Lágspenna kjallara Grunnmynd 5				
Hannað VD	Teiknað VD	Yrfrarió BSG	Kvarði 1:50	Síða / A1
Dags. 03.06.2008	Verkefni 07244	Teikning R1-05	Útgáfa A	

V:\2007\07244\11\07244-Dalshraun_3\5\verkerfi\07244-R1-05.dwg