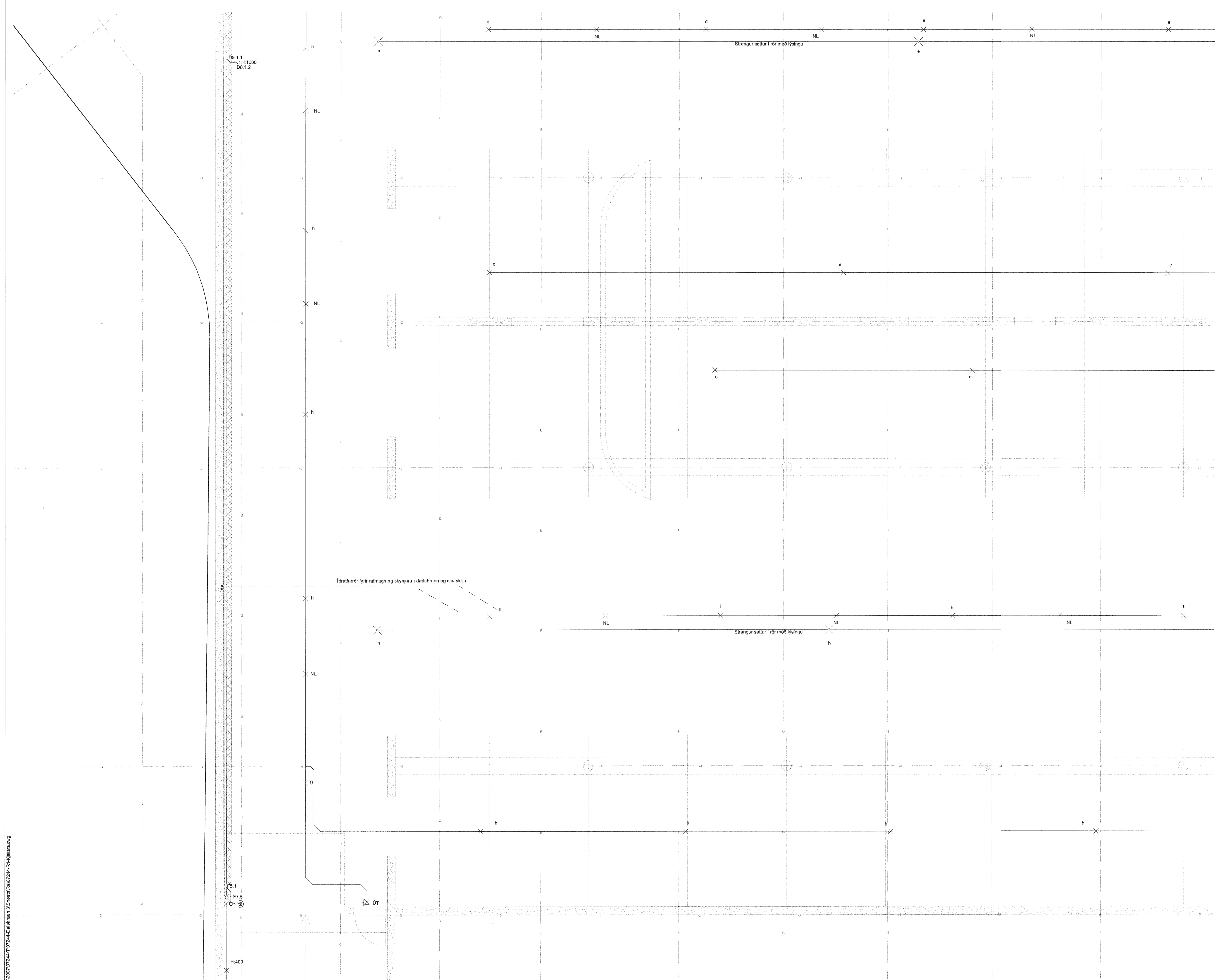
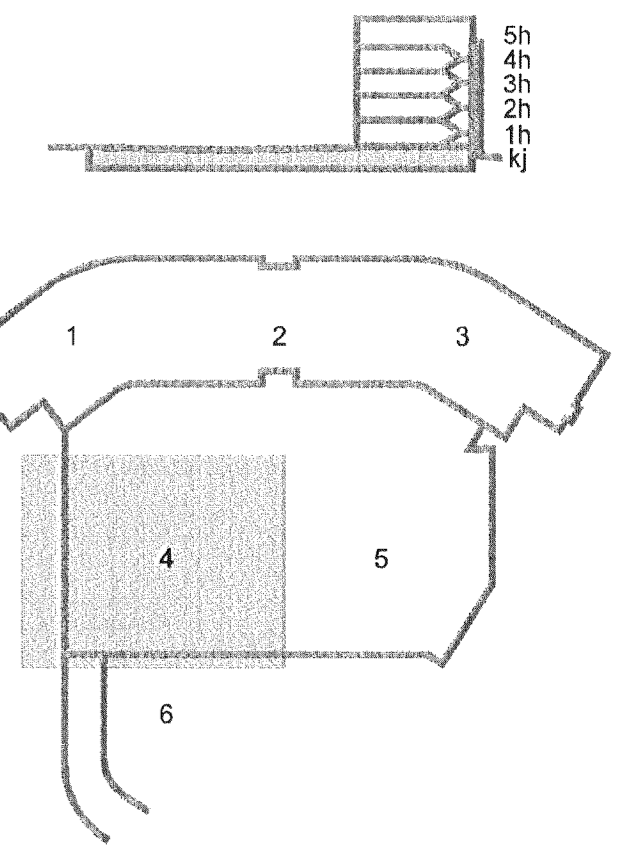


Byggingafultrúi Hafnarfjarðar
Mótekið þann
12 JUN 2013
JL



ÚTI
ARKITEKTAR
Jón Þór Þorvaldsson Af, F.S.Ö.
Kt. 021256 7579

DALSHRAUN 3



A 11.06.13 Rafögn samræmd lampaplani BSG/ÖG
Útg. Dags. Skýring Hannað/Yfirfarð

VSB

VERKFRÆÐISTOFA

BEIARHRAUN 20 • 220 HAFNARFJÓRÐUR • KENNIT. 710796-2899
vsh@vsh.is • Sími 585 8600 • Fax 585 8610 • www.vsb.is

Artun sérhönnuðar
Örn Guðmundsson
Kt. 220961 2739 • orn@vsh.is

Verkefni
DALSHRAUN 3
HAFNARFIRDI

Verkhúsi
Rafkerfi
Lágspenna kjallara
Grunnmynd 4

Hannað VD	Teiknað VD	Yfirfarð BSG	Kvarði 1:50	/ A1	Síða -
Dags. 03.06.2008	Verkefni 07244	Teikning R1 -04	Útgáfa A		

V:\0307\07244\07244-Dalshraun_3\Shema\07244-R1-Kjallara.dwg