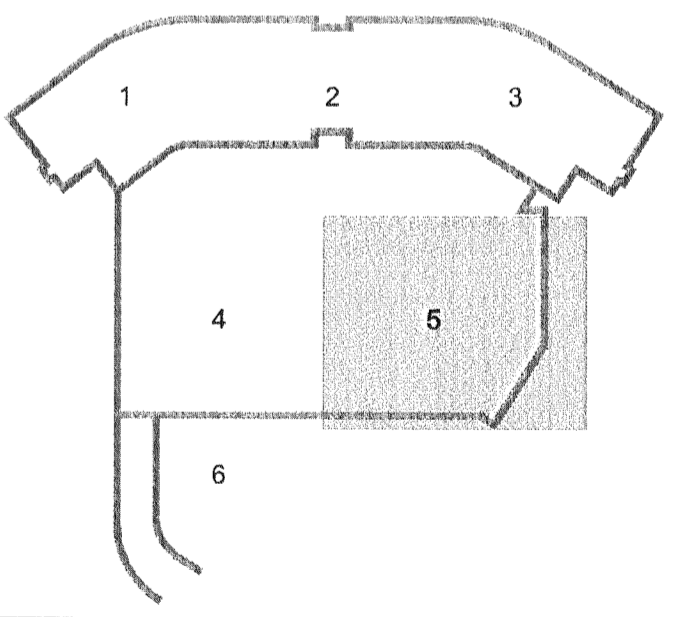
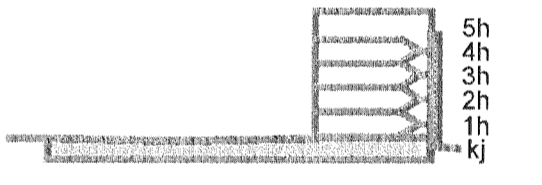


Byggingafulltrúi Hafnarfjarðar
Móttekið þann
12 JUN 2013
[Signature]



ÚTI **TINN**
ARKITEKTAR
Jón Þór Þorvaldsson A/ FSSA
Kt. 021256 7579

DALSHRAUN 3



A 10.06.13 Lampar færðir við sprinklars
Útg. Dags. Skýring HannabYfirferð BSG/OG

VS

VERKFRÆÐISTOFA

BEJARHRAUN 20 • 220 HAFNARFJÖRDUR • KENNIT. 710796-2899
vsb@vsb.is • Sími 585 8600 • Fax 585 8610 • www.vsb.is

Arftun sérhönnuvar		Órn Guðmundsson		Kt. 220961 2739 • orn@vsb.is	
Verkefni		DALSHRAUN 3		HAFNARFIRÐI	
Verkefni		Rafkerfi		Lampaplan kjallara	
Verkefni		Grunnmynd 5			
Hannað	Teiknað	Yfirfarið	Kvaði	/ A 1	Síða
VD	VD	BSG	1:50		
Dags	Verkefni	Teikning	Útgáfa		
03.06.2008	07244	R2-05	A		

V:\2007\07244\107244-Dalshraun 3\Sheet\Ra\07244-R2-Kjallara.dwg