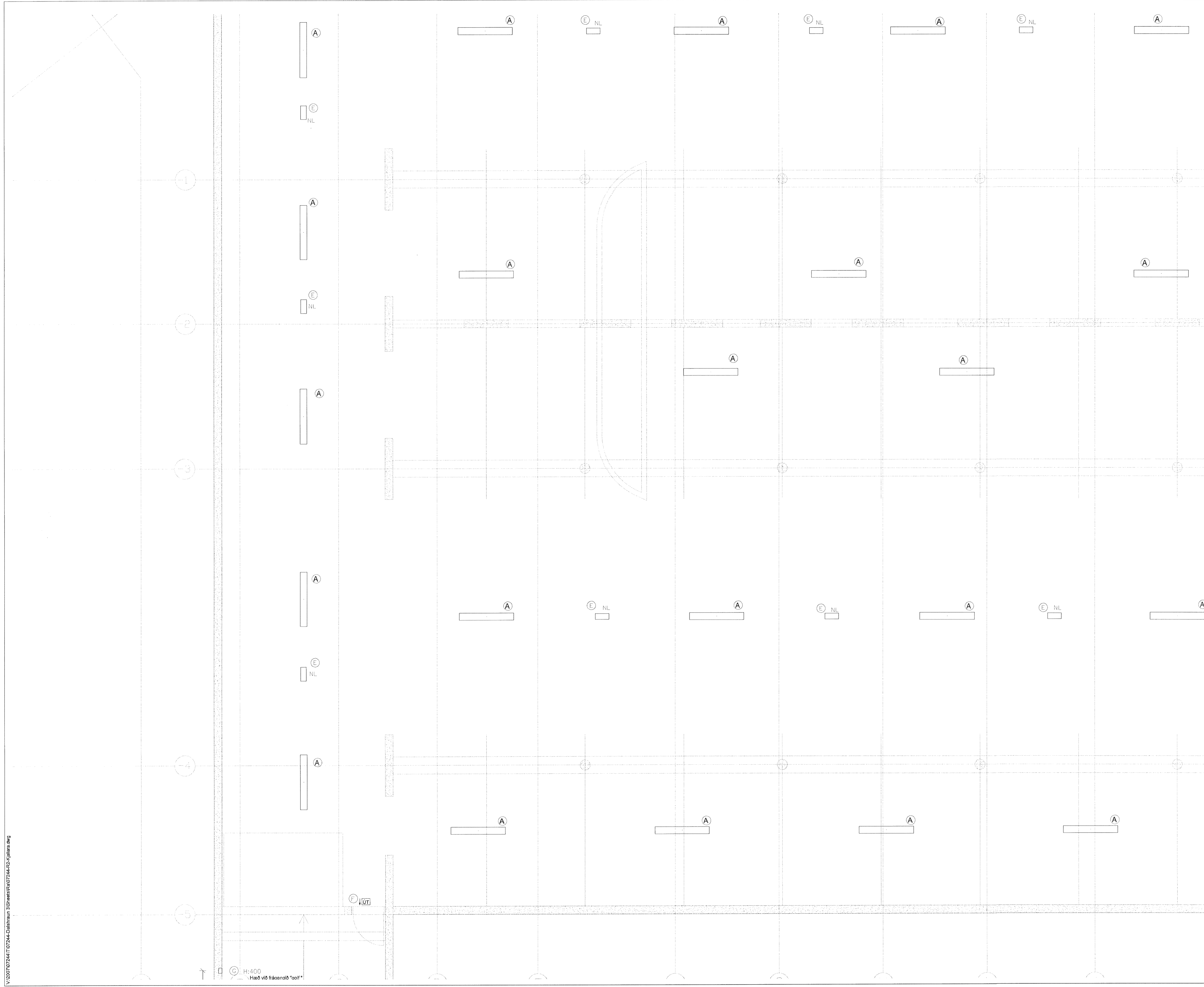
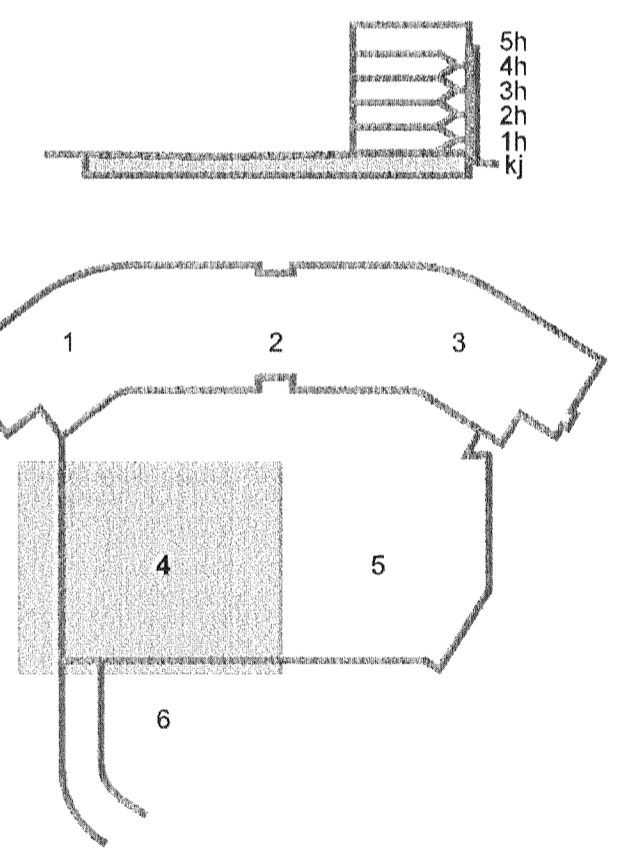


Byggingafultrúi Hafnarfjarðar
Móttekið þann
12 JUN 2013



ÚTI
ARKITEKTAR
Jón Þór Þorvaldsson A.I. B.S.A.
Kt. 021256 7579

DALSHRAUN 3



A 10.06.13 Lampar færðir v/ sprinklers
Útg. Dags. Skýring

VSB

VERKFRÆÐISTOFA

BÚEJARHRAUN 20 • 220 HAFNARFJÖRDUR • KENNIT. 710706-2899
vsb@vsb.is • Sími 585 8600 • Fax 585 8610 • www.vsb.is

Áritun sérfræðingar			
Óm Guðmundsson			
Kt: 220961 2739 • orng@vsb.is			
Verkefni			
DALSHRAUN 3			
HAFNARFIRDI			
Verkhúli			
Rafkerfi			
Lampaplan kjallara			
Grunnmynd 4			
Hannað	Teiknað	Yfirfarð	Kvarði
VD	VD	BSG	1:50
Dags.	Verkefni	Teikning	Útgáfa
03.06.2008	07244	R2 -04	A

V:\2007\07244\1\07244-Dalshraun_3\Sheet\9\07244-R2-Kjallara.dwg

H:400
Hæð vö frá ennab "sof"