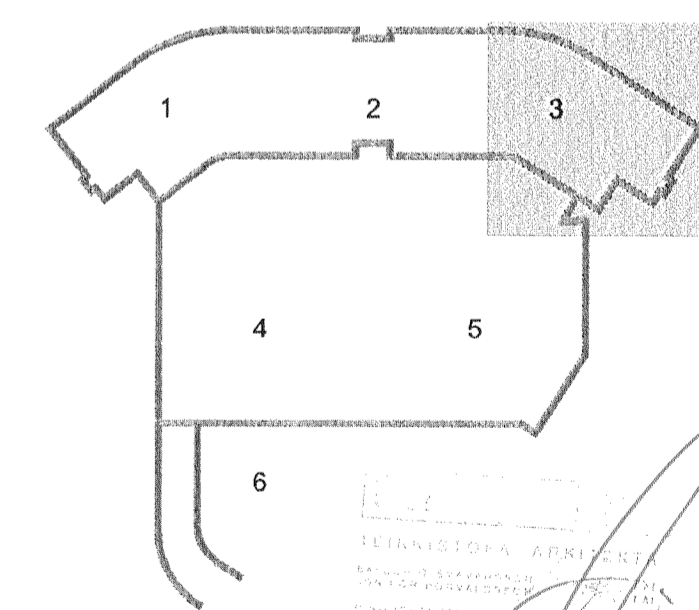


DALSHRAUN 3



Útg. Dags. Skýring Hannað/Yfirfarð



VERKFRÆÐISTOFA

BÚEJARIHRAUN 20 • 220 HAFNARFJÖRDUR • KENNIT: 710796-2899
vab@vab.is • Sími 585 8600 • Fax 585 8610 • www.vab.is

Áritun sérhönnuðar
Sveinn Áki Sverrisson
Kt: 230855 5609 • aki@vab.is

Verkefni
DALSHRAUN 3
HAFNARFIRÐI

Verkhúti
Lagnir
Neyslúvatns- og hitalagnir 3 hæð
Grunnmynd 3

Hannað	Teiknað	Yfirfarð	Kvarði	Síða
BS/BIB	BS/BIB	SAS	1:50	/ A1
Dags.	Verkefni	Teikning	Útgáfa	
20.06.2013	07244	P2 033	-	