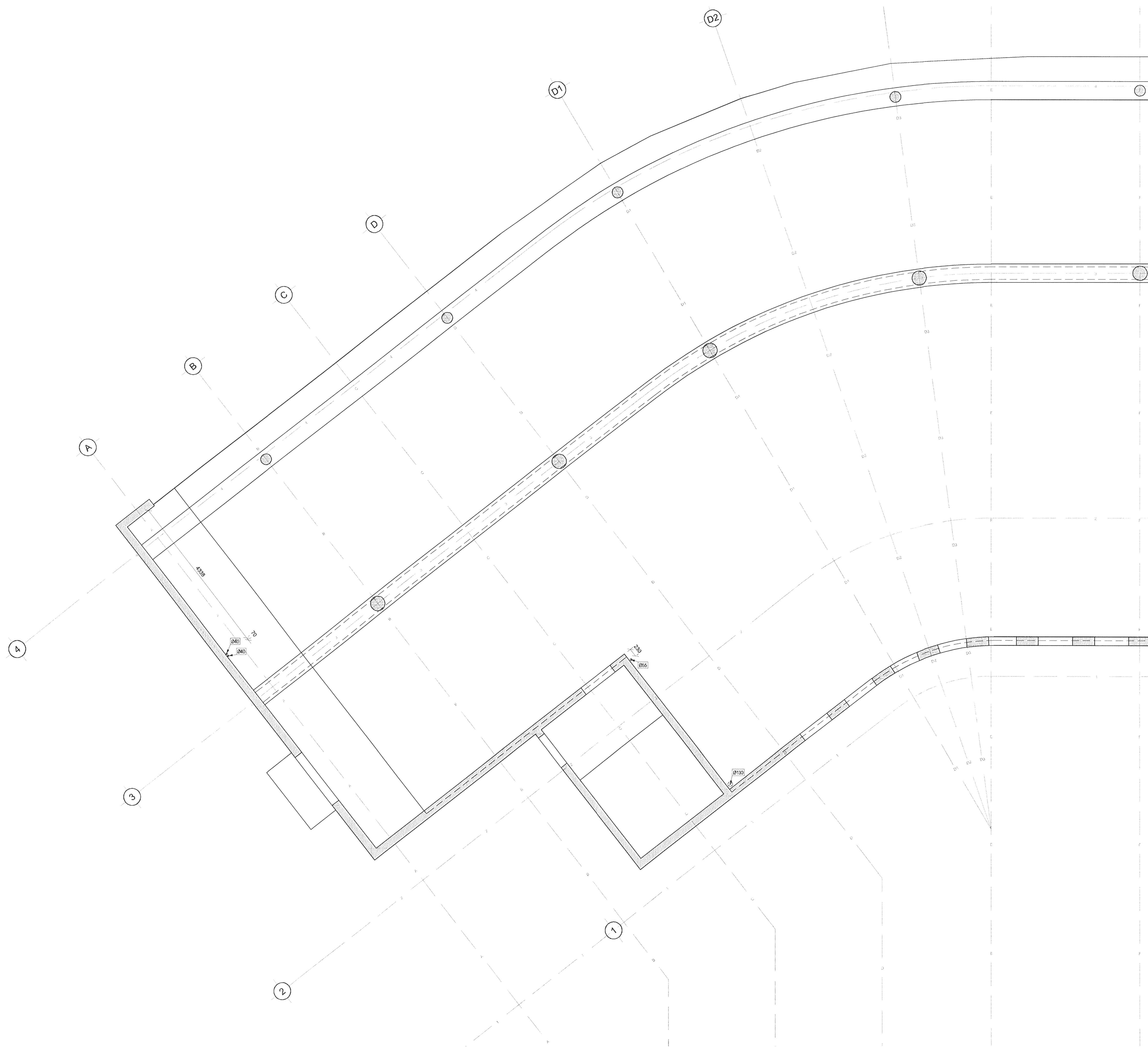
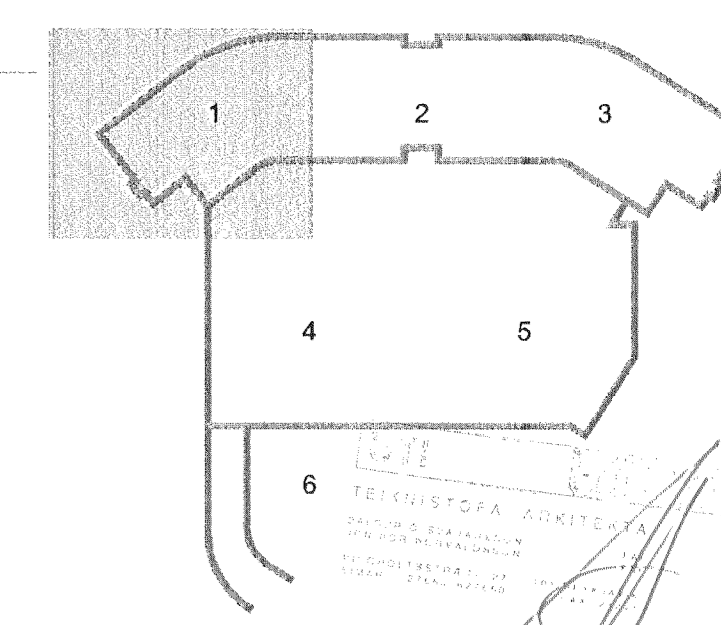
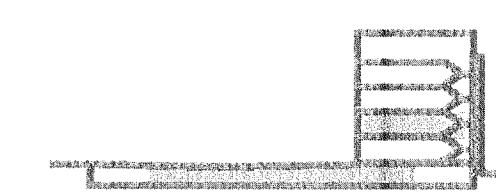


SKÝRINGAR

Öll gót eru kjarnabruð í núverandi steypa vegg og plötur



DALSHRAUN 3



A 20.06.13 Úppfærsla máláð við breytta lagnabörnun BIB:6AS
Útg. Dags. Skýring Hannaðýrfríðar



VERKFRÆÐISTOFA

BÆJARHRAUN 20 • 220 HAFNARFJÖRDUR • KENNIT. 710796-2899
vsb@vsb.is • Sími 595 8600 • Fax 595 8610 • www.vsb.is

Áritun sérhönnuðar
Björn Guðafsson
Sími: 180550 4889 • bjorn@vsb.is

**DALSHRAUN 3
HAFNARFIRÐI**

Verkhúsi
Búðarvirki
Gataplán 2. hæð og plötu yfir 2.hæð
Grunnmynd 2

Hannað	Teiknað	Yfirfarið	Kvarði	Síða
RJK	RJK	BG	1:50	/ A1
Dags.	Verkefni	Teikning	Útgáfa	
18.06.2008	07244	B7 021	A	