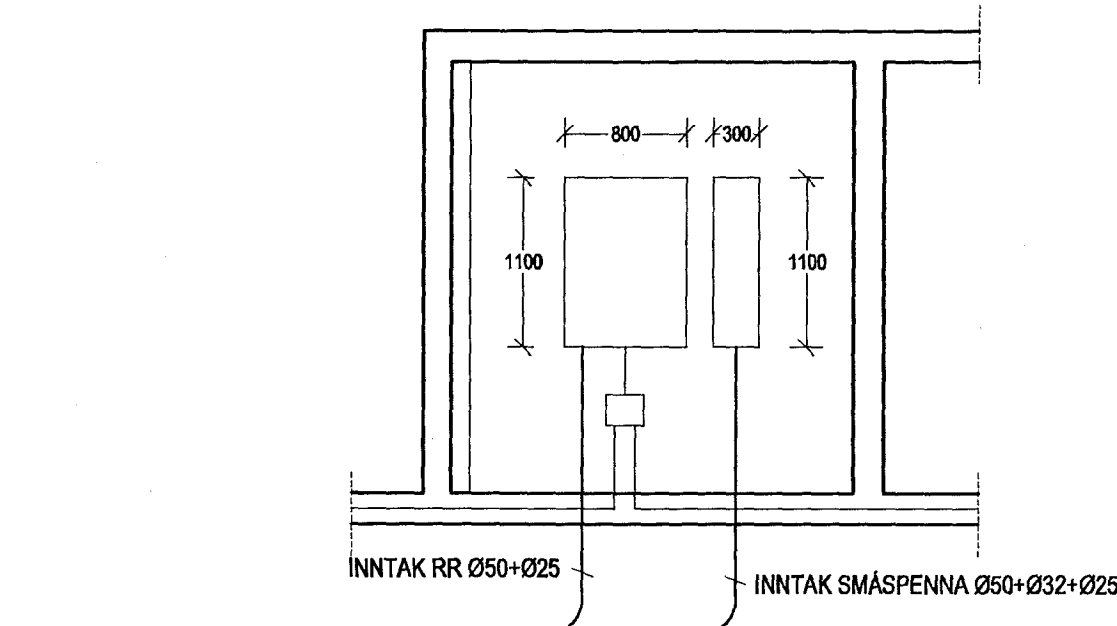
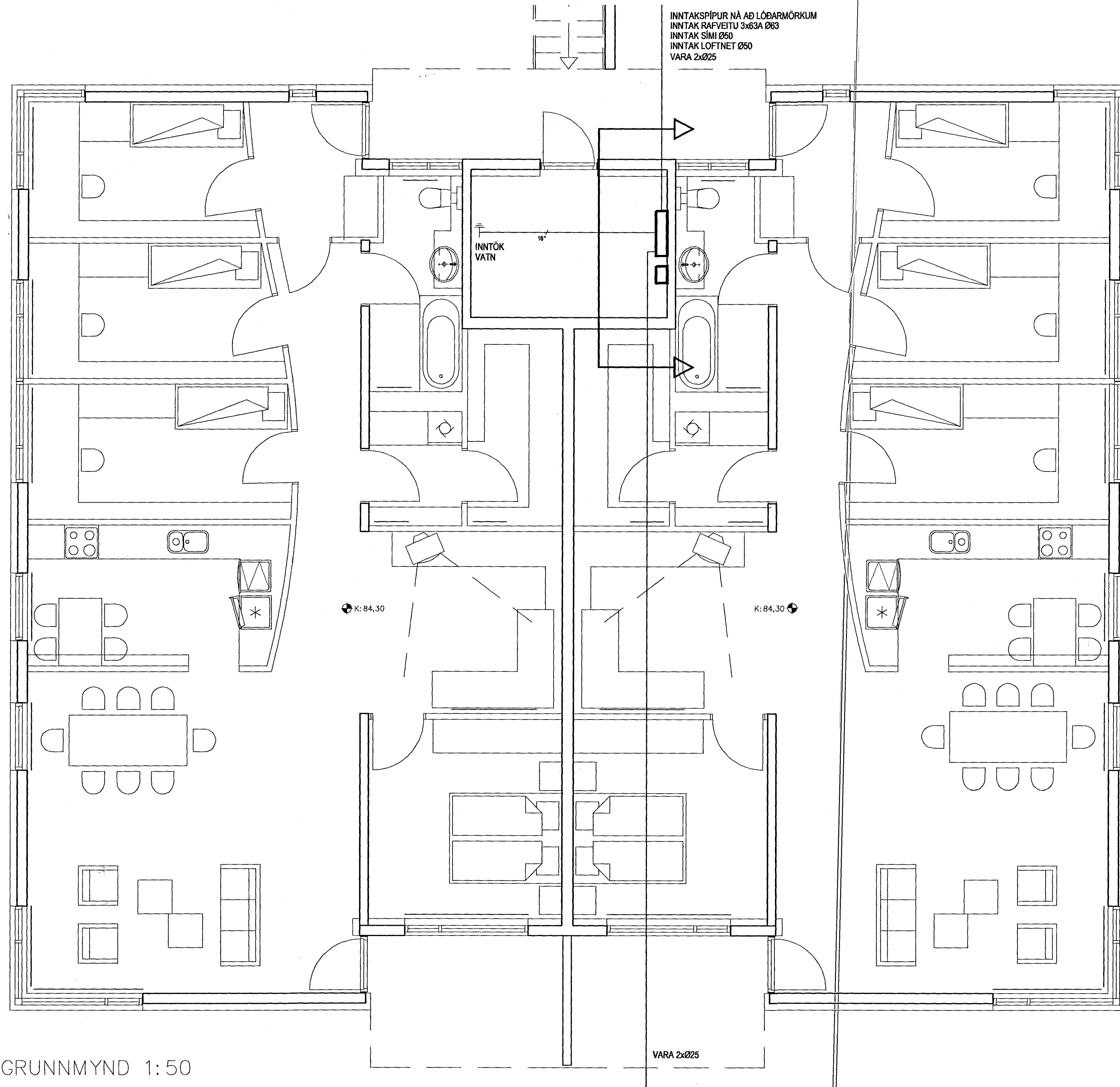


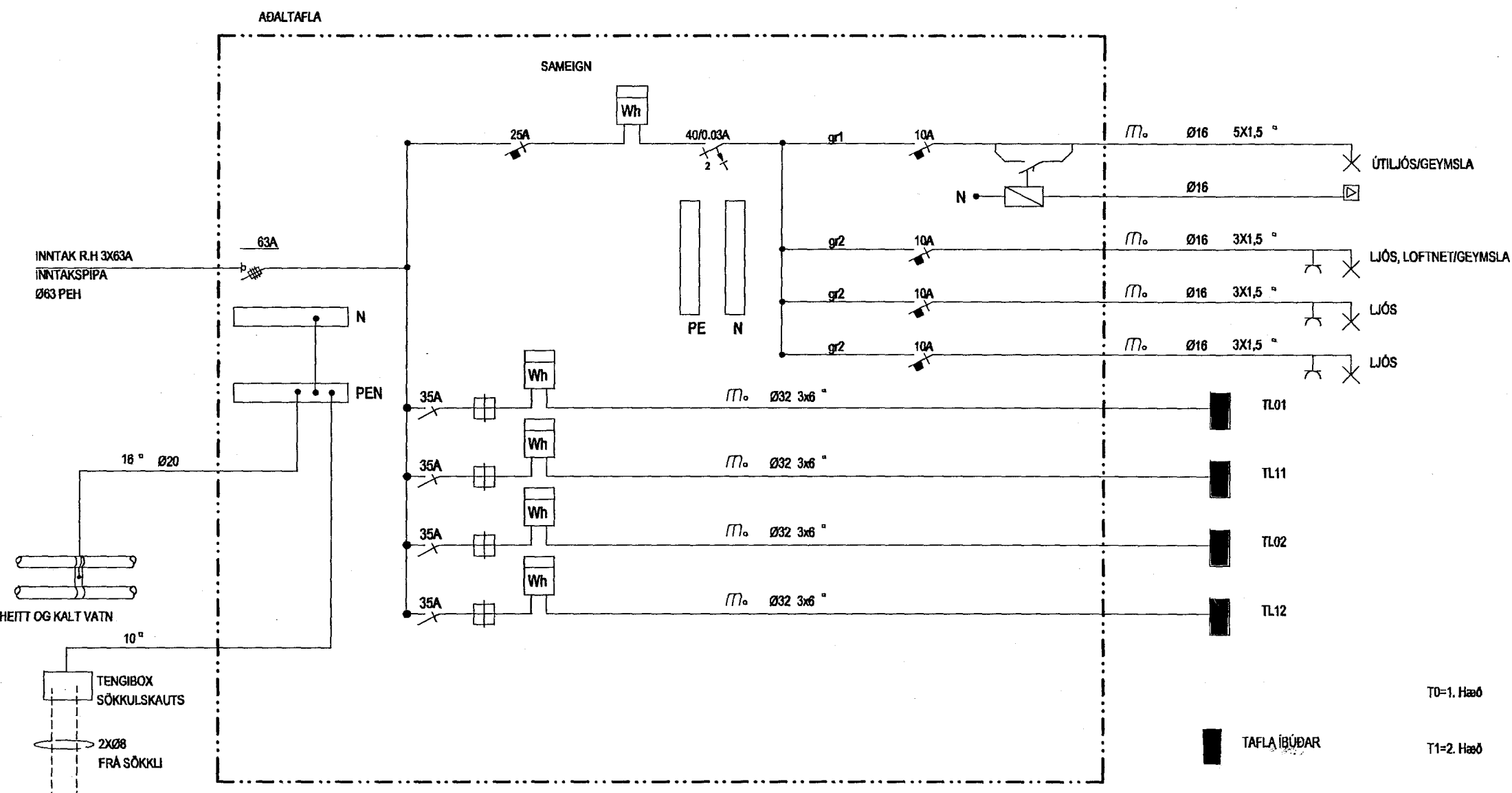
AFSTÖÐUMYND 1:500



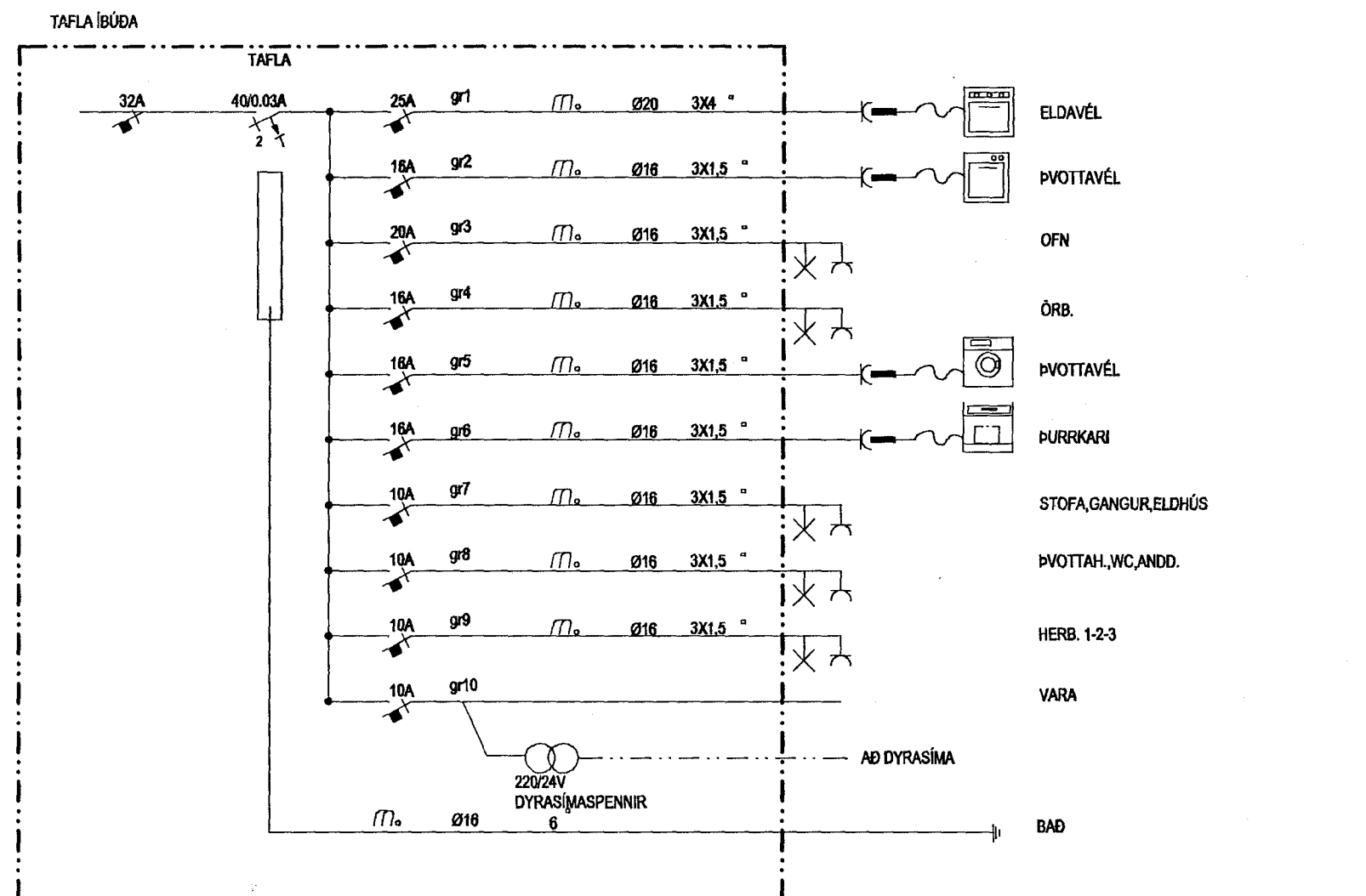
SNIÐ 1.50



GRUNNMYND 1:50



EINLÍNUMYND HÚSS



EINLÍNUMYND ÍBÚÐAR

SKÝRINGAR:

ALLAR PÍPUR ERU Ø16 OG VÍR 1.5mm
 HÆÐIR ROFA FRÁ FULLFRÆGENGU GÓLFI 1000mm
 HÆÐIR TENGLA FRÁ FULLFRÆGENGU GÓLFI 200mm
 HÆÐIR Í SÍMA(S) OG SÓNVARPSTENGLUM(I) FRÁ FULLFRÆGENGU GÓLFI 200mm
 ÖLL MÁL ERU FRÁ FULLFRÆGENGU GÓLFI OG Í MIÐJA DÓS EDA ÚR MIÐRI DÓS Í MIÐJA DÓS EDA Í FULLFRÆGENGINN VEGG
 ÞAR SEM PÍPUR ERU LAGÐAR HLÍÐ VÍD HLÍÐ (LOFTUM EDA VEGGUM SKAL HAFNA AD MINNSTA KOSTI 10mm BIL Á MILLI RÖRA ÞANNIG AD STEYPA GETI AÐVELDLEGA RUNNÍÐ NIÐUR Á MILLI
 TIL SNERTISPENNVARNAR SKAL NOTA NÚLLUN OG LEKASTRUMSKÖFVÖRN

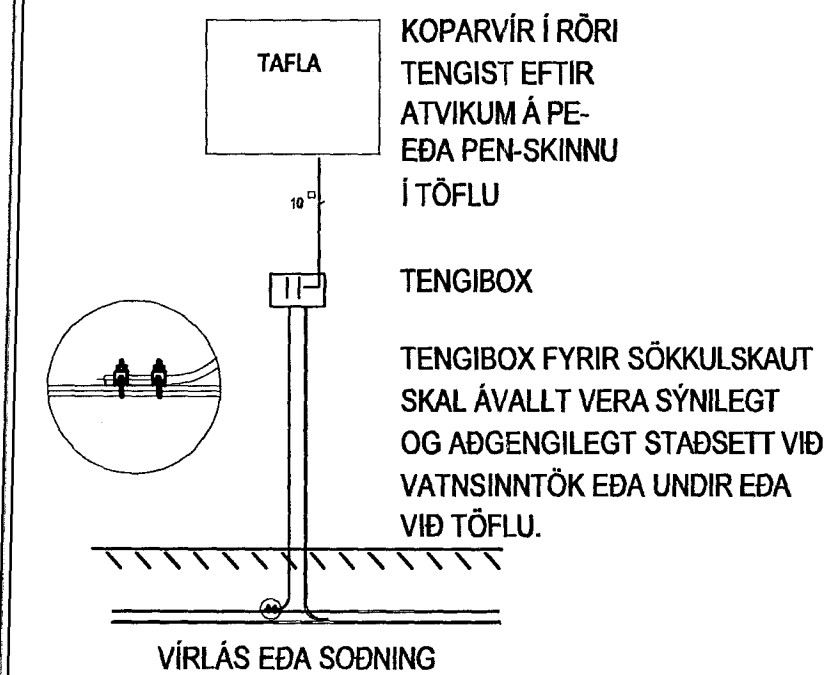
NEMA ANNARS SÉ GETID

MÁLMIHLUTA LAGNA, TÆKJA, LAMPA OG RAFBÚÐANAR SKAL JARDBINDA VANDLEGA
 MÁLMSTRUMUR ROFA OG TENGLA SKAL VERA MINNST 10A
 JARDBINDA SKAL PÍUKERFI FYRIR HEITA OG KALDAVATNSLÖGN. SKILA SKAL MÆLINGU AF JARDBINDINGUNNI OG SKAL HJÓN UPPFYLLA KRÖFUR ORKVEITU REYKJAVÍKUR
 ÖLL TÁKN ERU TÁKNREN OG BER AD SAMRÆMA LAGNIR AD TÆKJUM EFTIR AÐSTÆÐUM Á STADNUM OG EFTIR SÉRTEIKNINGUM
 ÖLL TÁKN ERU SAMKVEMT STABLI IST-117-8

- LÁGSPENNA TIL TÖFLU
- - - LOFTNET TIL TÖFLU
- - - SMÁSPENNA TIL TÖFLU

- ⊖ = hæð á lengli er 110 cm
- ⊖ = 16 Ampera var í lölu
- ⊖ Loftnet
- S Sími
- ⊖ Smáspennakerfi(hálskrakerfi)
- ⊖ EIN DÓS TVÖFALDUR ROFI
- ⊖ HÆÐ Á DÓS EFTIR INNRETTINGU
- ⊖ TENGILL VÞ LOFT
- ⊖ LOFTNET VÞ LOFT

TAFLA



Inntök samþykkt 11/1 2007.
 l.h. RAFVEITU HAFNARFJARÐAR
Björgur Þorgeirsson

BREYTT: DAGS: LÝSING: TEKNAÐ:

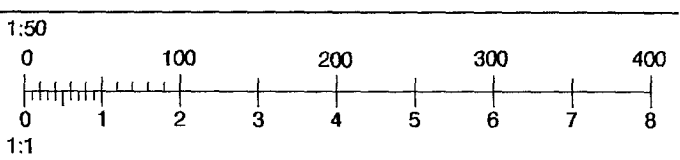
RAFLAGNIR

Prastarás 12
 220 Hafnarfirði

Lágspenna, snið, afstaða,
 einlínunmynd og skýringar.

MKV:	1:50, 1:500	DAGS:	13.12.00
TEKNAÐ:	SEJ	SAMÞYKKT	JJJ
HANNAÐ:	Sigurður Jón Jónsson		

257 051



VERKFRÆÐIFYRIRTÆKIÐ
VÍKINGUR

Skipholt 25, 105 Reykjavík
 Sími: 511-3399
 Fax: 511-3377
 viking@viking.is
 www.viking.is

3985