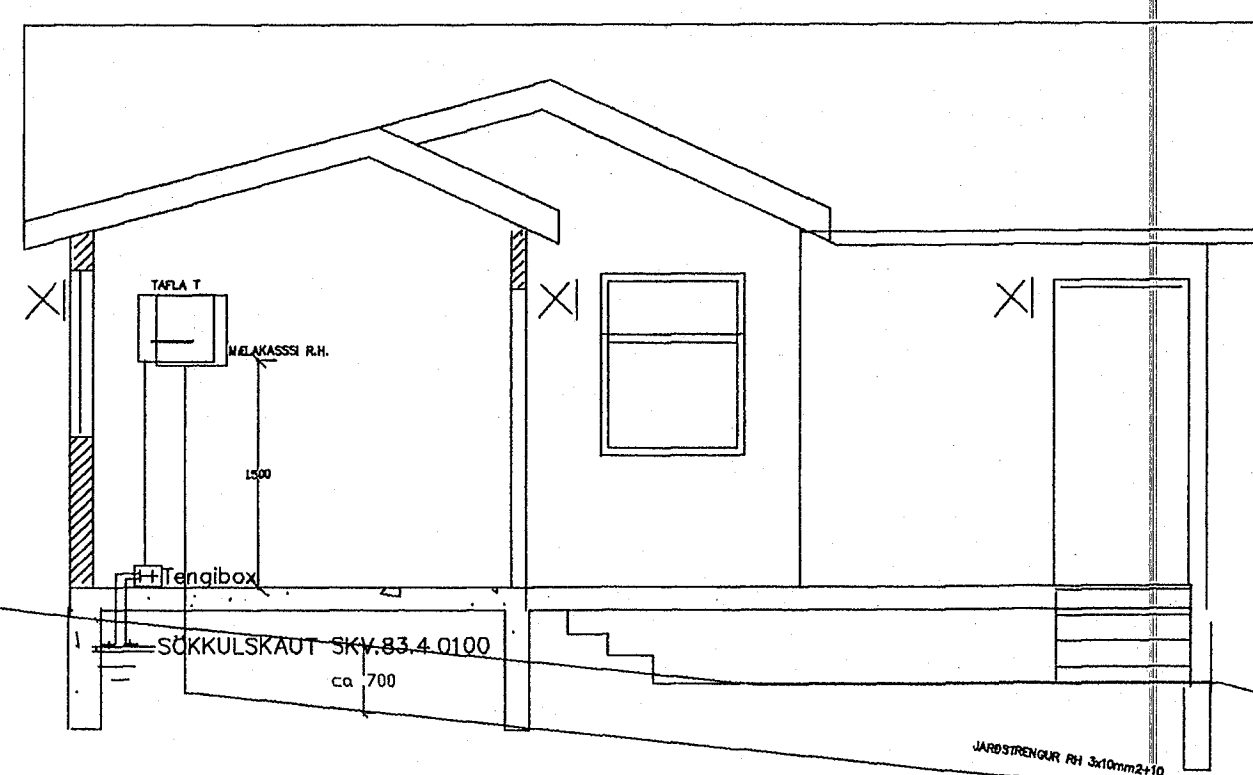


GRUNNMYND M.1:50

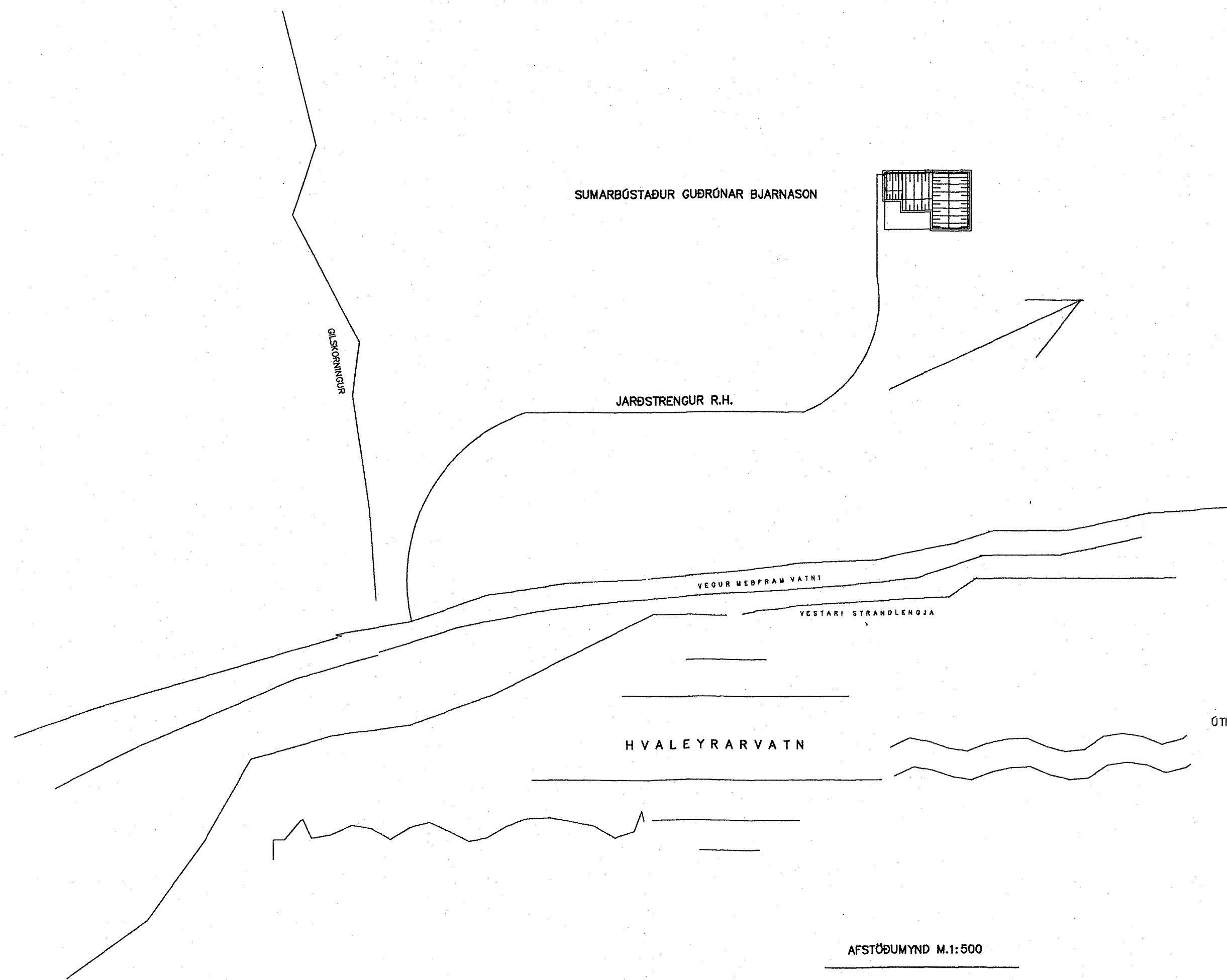


SNÍÐMYND M.1:50

STADGREINIR LANDSNUMER

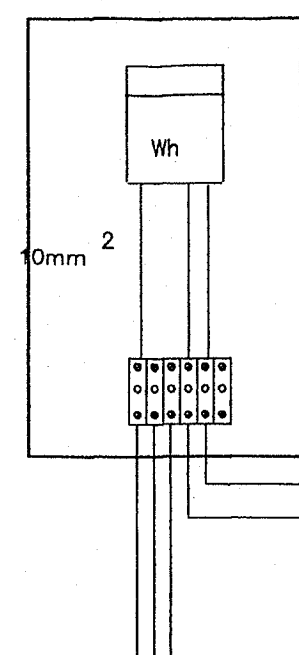
EIGNARHALD 01.01.

WKL 1501 RAFMAGNSÞILOFNAR AEG m.thermostati
 NÖMER OFNS TILGREINIR WATTATÖLU
 LÖGNIN ER UTANLIGGIJANDI PLASTSTERNGJALÖGN, FEST MEÐ KLEMMUM
 Á TRÉKLEÐNINGU. HÆDIR ROFA SKULU VERA 110 CM FRÁ GÓLFU OG
 TENGLA 20 CM SÉ ANNARS EKKI GETID

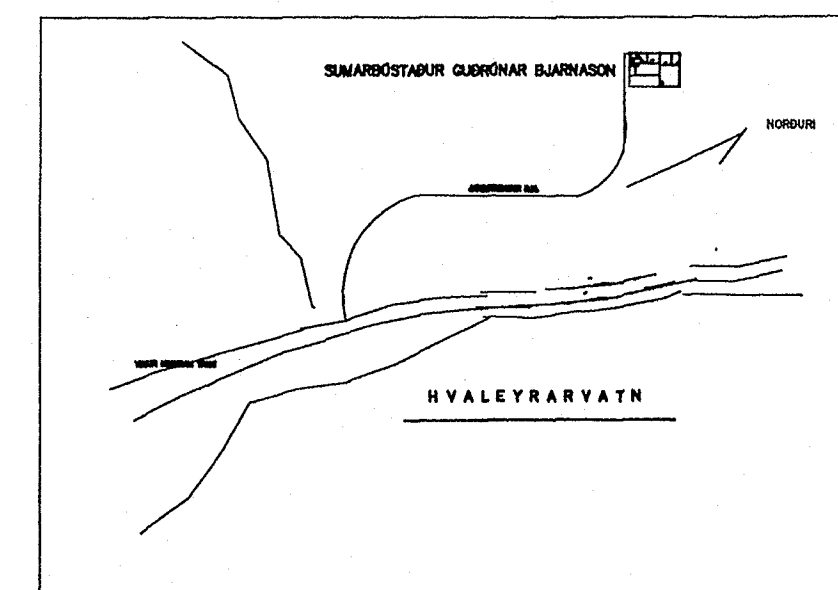
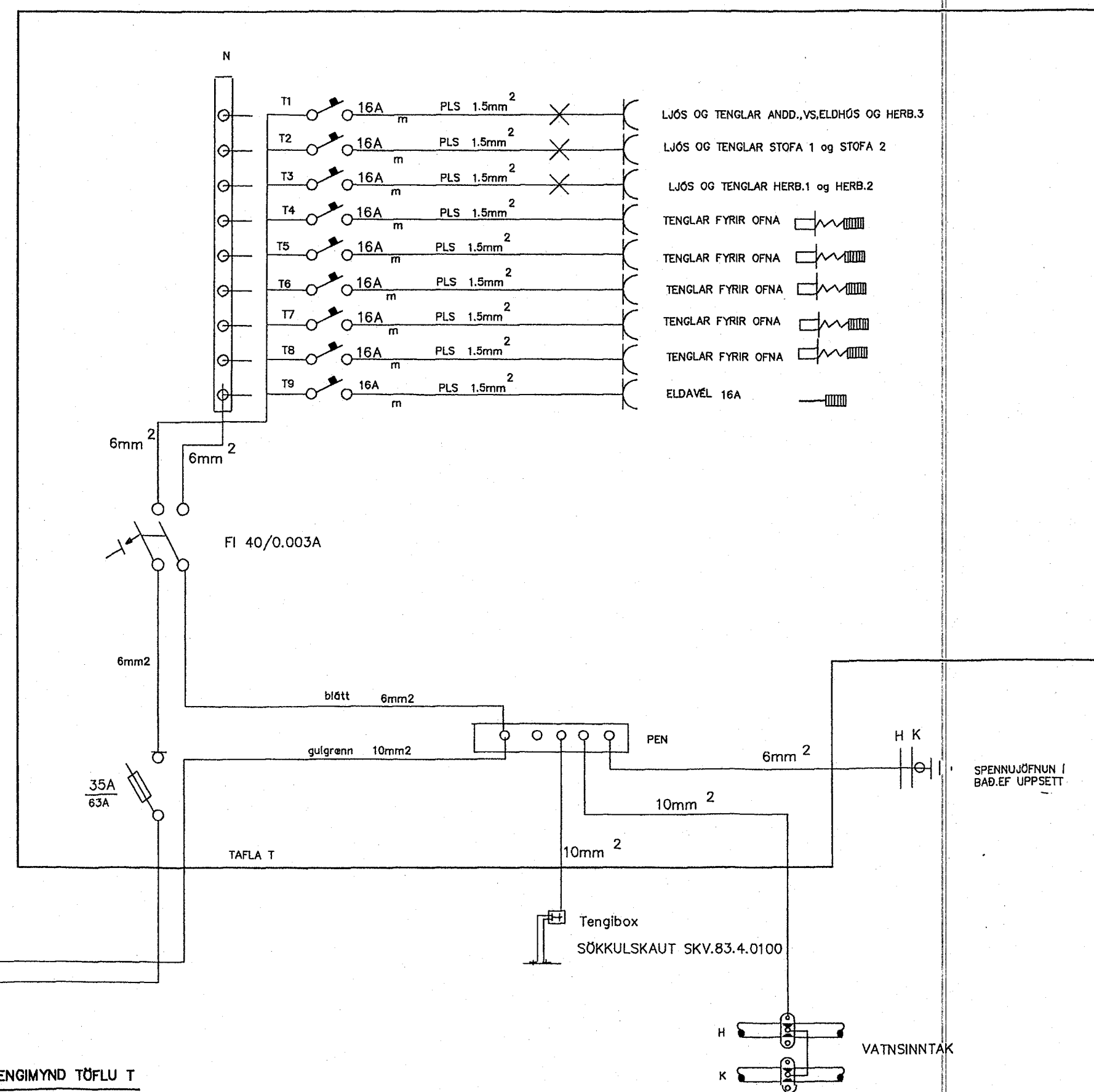


AFSTÖÐUMYND M.1:500

ÓTIKASSI RAFVEITU HAFNARFJARÐAR:



TENGMYND TÖFLU T



123106
 9998-1520

SUMARHÖS GUBRÓNAR BJARNASON
 HVALEYRARVATNI v.HAFNARFJÖRÐ

RAFLÖGN

MELIKVARDI 1:50, 1:500
 SEPTEMBER 2000 TEIKN NR.

MÁL Í MM

[Signature] 4/10 2000

HALLDÓR JÓNSSON VERKFR 031137-2769
 HVANNHÖLMI 30 KÓPAVOGI
 SIMAR 554 2365 587 3000

4202