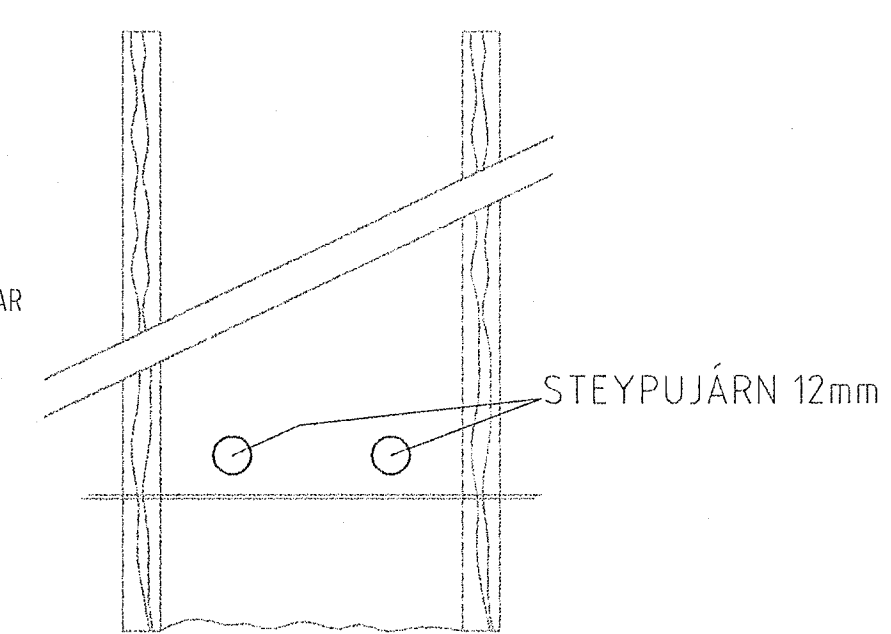
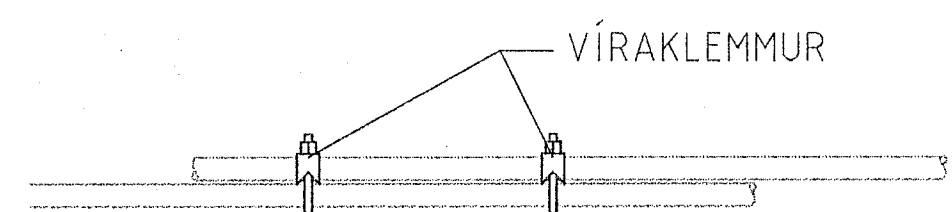


Afstöðumynd 1:500



SETJA SKAL SÖKKUSKAUT Í GRUNN SJÁ NÁNARI ÚFÆRSLU Í TÆKNILEGR TENGISKILMÁLAR TEIKNING D 11.1996 M1

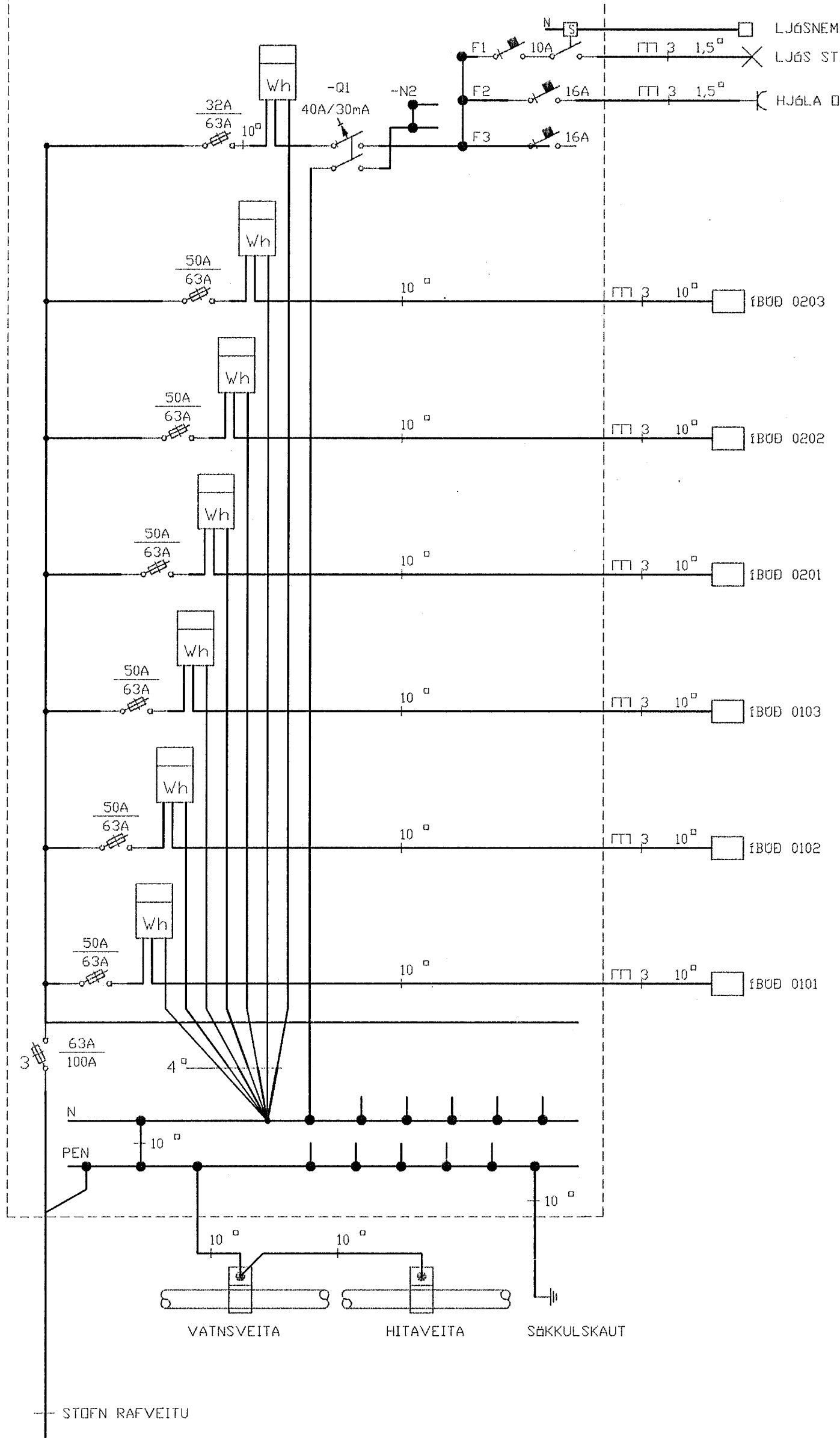


SAMTENING STEYPUVEINA SETJA SKAL TVÖ VÍRLÁSA Á HVER SAMSEYKI

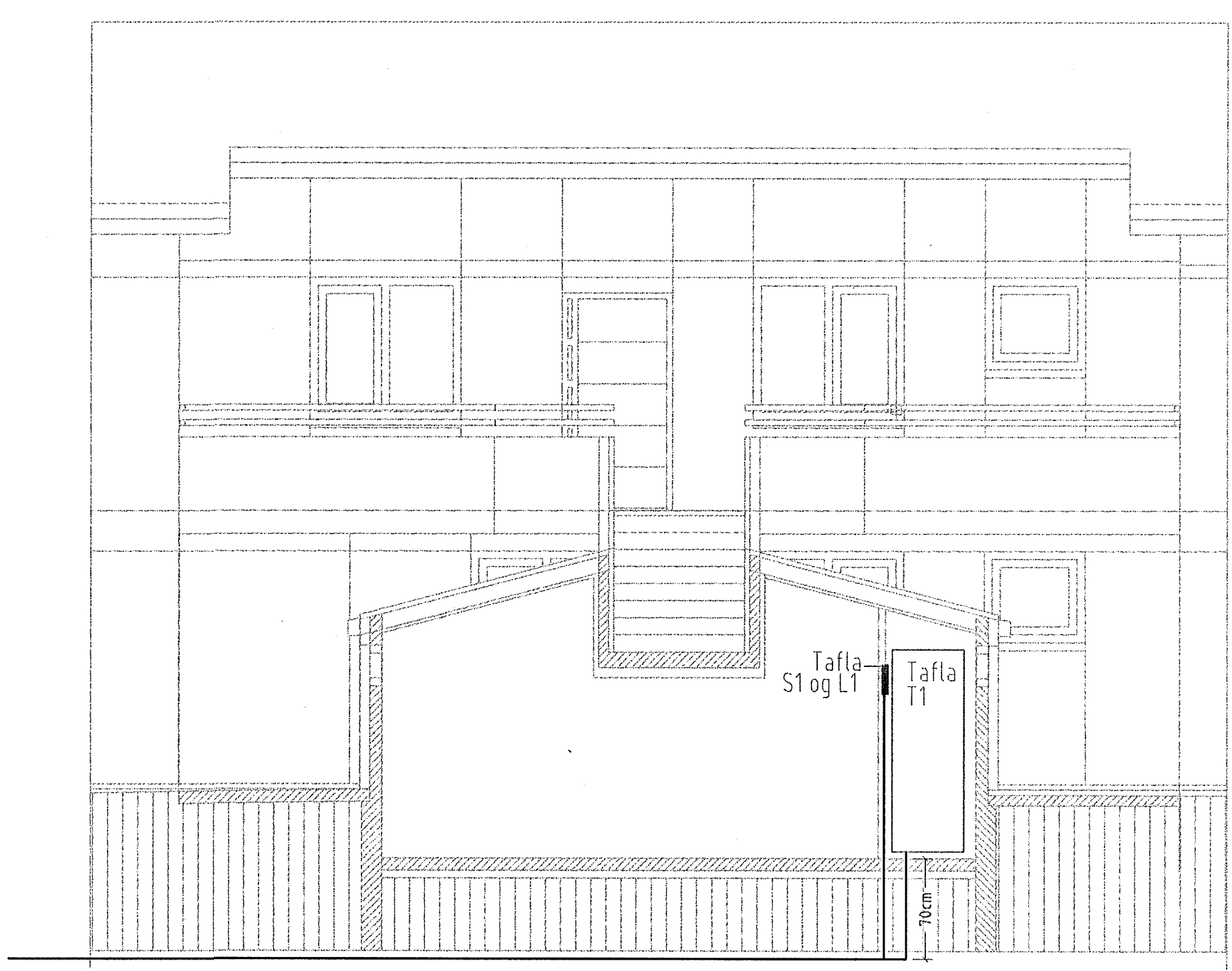
ALMENNAR SKÝRINGAR

ALLAR PÍPUR ERU Ø16 OG VÍR 1,5mm².
 HÆÐIR ROFA FRÁ FULLFRÁGANGNU GÓLFÍ 100cm.
 HÆÐIR TENGLA FRÁ FULLFRÁGANGNU GÓLFÍ 20cm.
 HÆÐIR Á SÍMA- (S) SJÓNVARPS- (L) TENGLUM FRÁ FULLFRÁGANGNU GÓLFÍ 20cm.
 ÖLL MÁL ERU FRÁ FULLFRÁGANGNU GÓLFÍ OG Í MIÐJA DÖS EDA ÚR MIÐRI DÖS Í MIÐJA DÖS EDA Í FULLFRÁGANGNUM VEGG.
 ÞAR SEM PÍPUR ERU LAGÐAR HLÍÐ VÍÐ HLÍÐ Í LOFTUM EDA VEGGUM SKAL HAFNAÐ MINNSTA KOSTI 3cm BLÍ MILLI RÖRA, ÞANNIG AD STEYPA GETI AUBVEÐLEGA RUNNÍÐ NIÐUR Á MILLI.
 GREINAR ERU EKKI SÝNDAR Í ÖLLUM TILVIKUM AD TÖFLU, EN ERU ÞÁ MERKTAR VIÐKOMANDI TÖFLU. DÆMI: T1-GR1 ER Í TÖFLU T1 OG ER GR1N NR. 1
 → ÞEAGAR ÚR ER OG MERKT GR1N ÞÁ FER VIÐKOMANDI GR Í TÖFLU Í ÍBÚÐINNI
 TIL SNERTISPENNVARNAR SKAL NOTA NÜLLUN OG LÉKAS TRAUSROF AVÖRN.
 MÁLMHÖLUTA LAGNA, TÆKJA, LAMPA OG RAFBÚNAÐAR SKAL JARDBINDA VANDLEGA.
 MÁLSTRAUMUR ROFA OG TENGLA SKAL VERA MINNST 10 A.
 JARDBINDA SKAL PÍPUKERFI FYRIR HEITA- OG KALDAVATNSLÖGN.
 ÖLL TÁKN ERU TÁKNRÆN OG BER AD SAMRÆMA LAGNAR AD TÆKJUM EFTIR ADSTÆÐUM Á STADNUM OG EFTIR SÉRTEIKNINGUM.

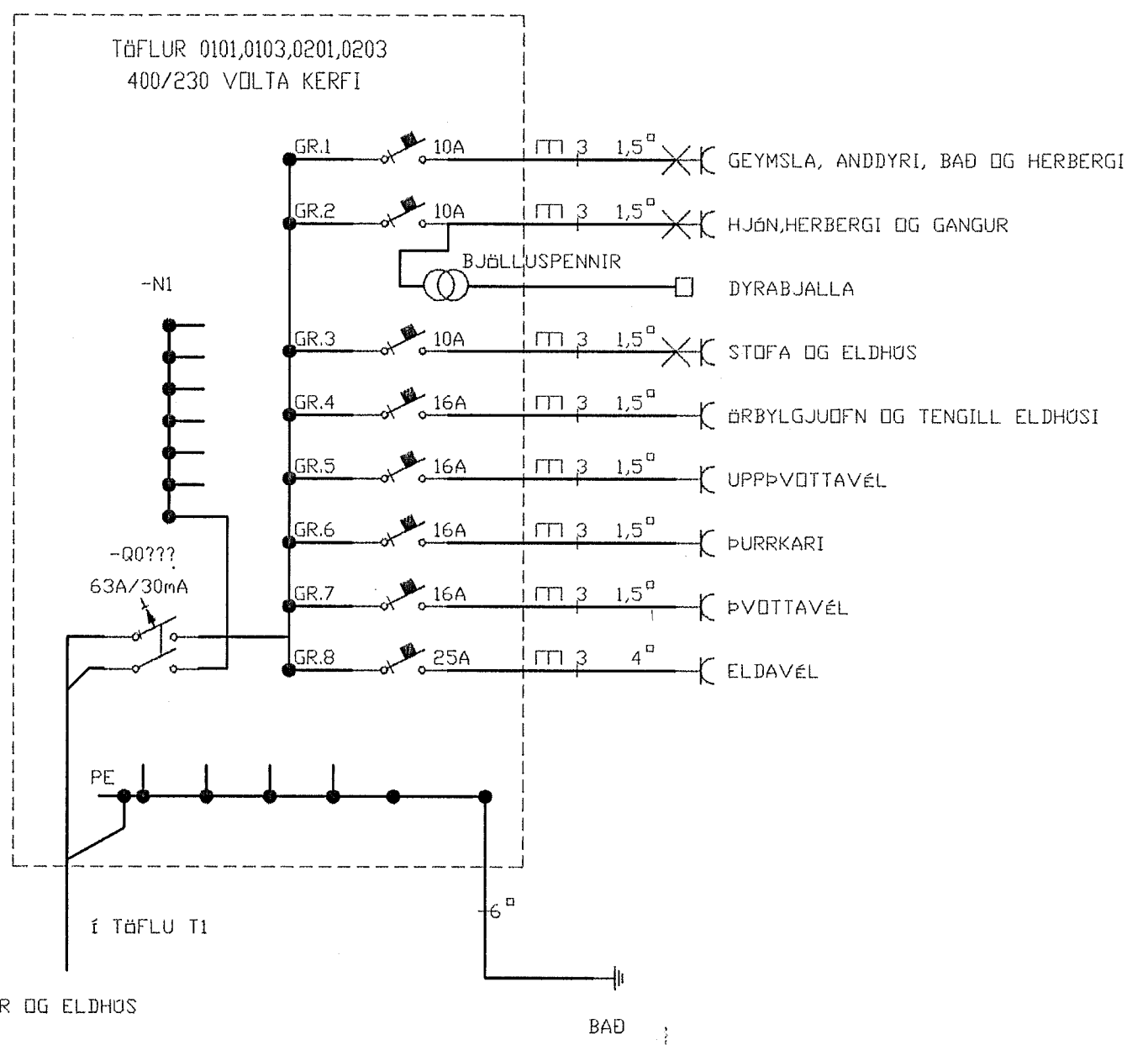
ADALTAFLA T1
400/230 VOLTA KERFI



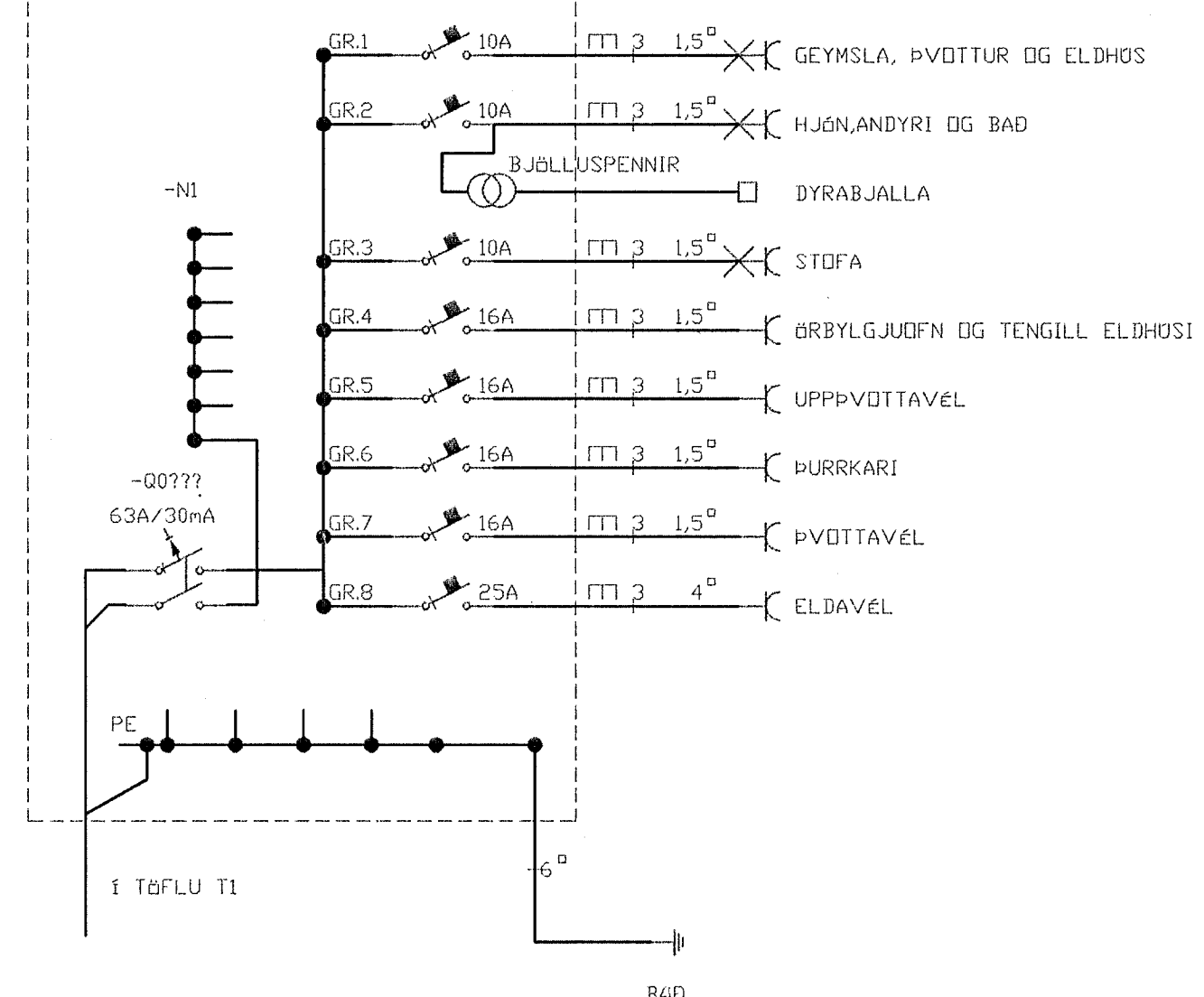
Inntök samþykkt / 1.7.2000
 fh. RAFVEITU HAFNARFJARDAR
Bjarni Jóhannsson



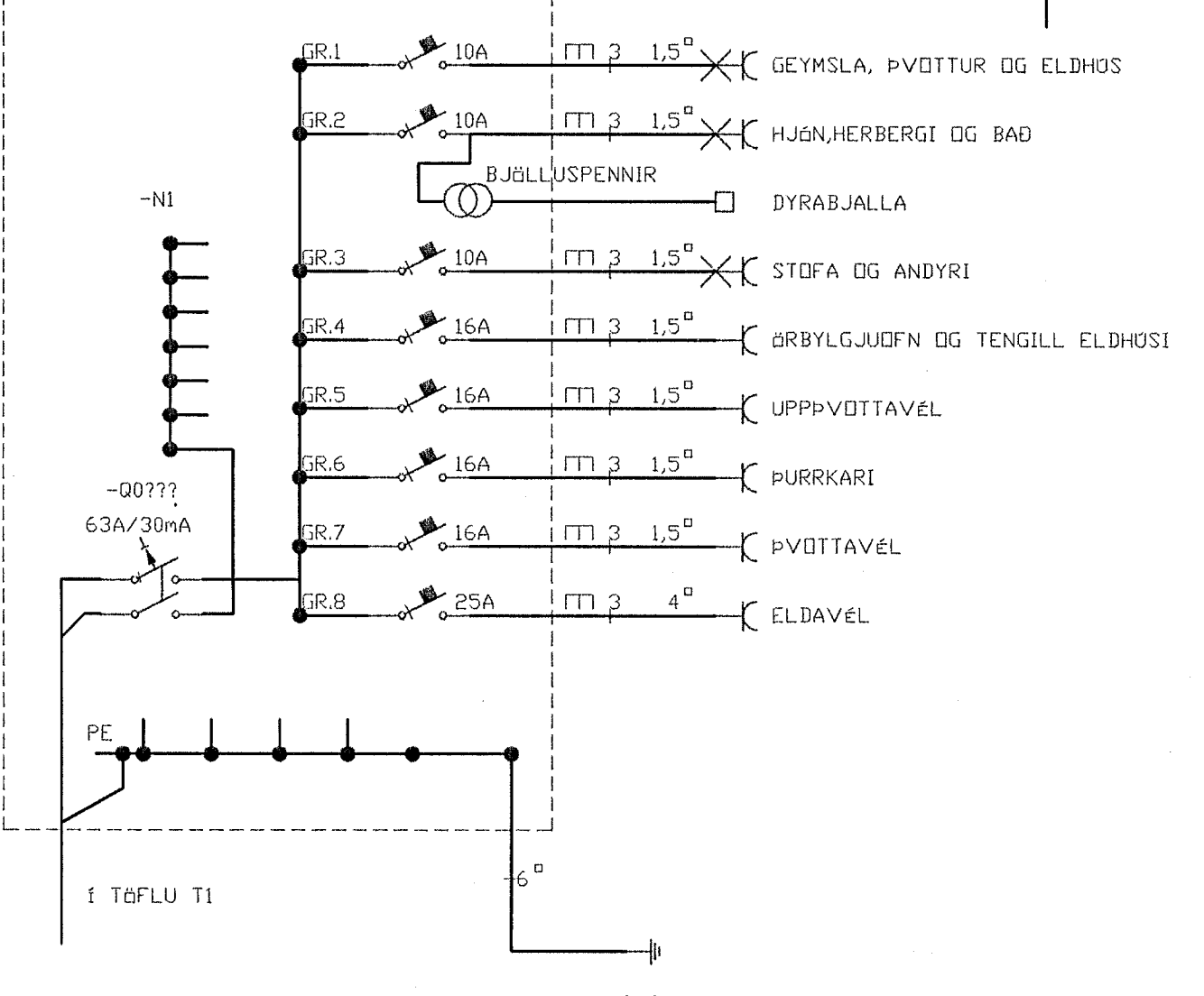
Snið 1:100



TAFLA 0102
400/230 VOLTA KERFI



TAFLA 0202
400/230 VOLTA KERFI



Verkhelli Blikás 13 220 Hafnarfirði		
Verknúti/Verknúmer		
Snið, afstöðum, einlínur, sökkulskaut og alm. skýringar		
Blað.nr. 1/3	Telkingarnúmer	Kvarði 1:50, 1:100 1:500
Hannað SH	Telknað SH	Dags. 21.mai 2000
Yfirfarjó	Samþ.	Breyting
 Rafteiknistofa Sigurjóns Harðarsonar Hraunbrún 30 220 Hafnarfirði sími 5651845, 898 0970		

3889