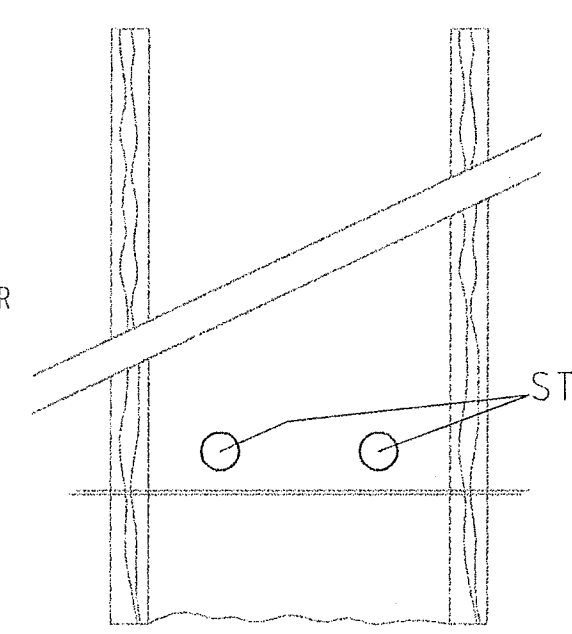
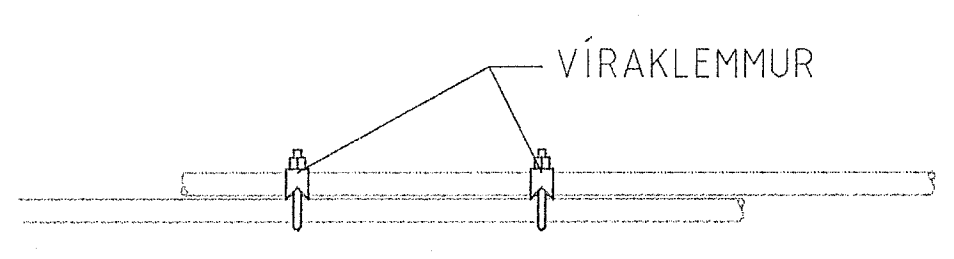


Afstöðumynd 1:500



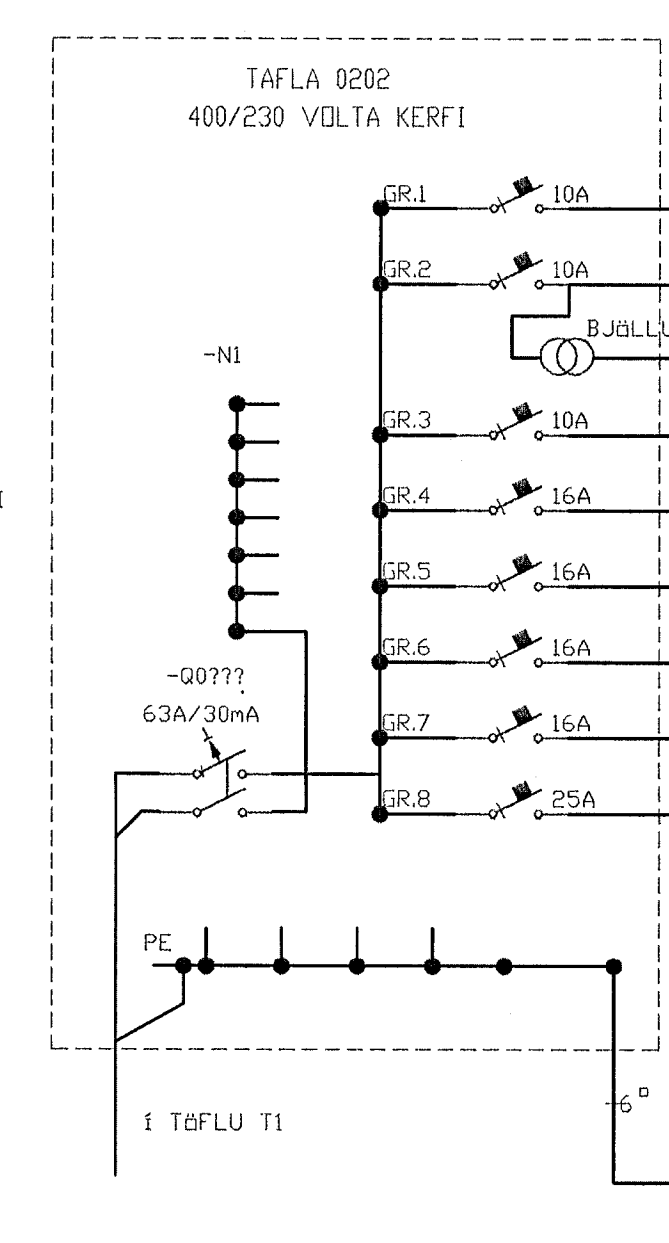
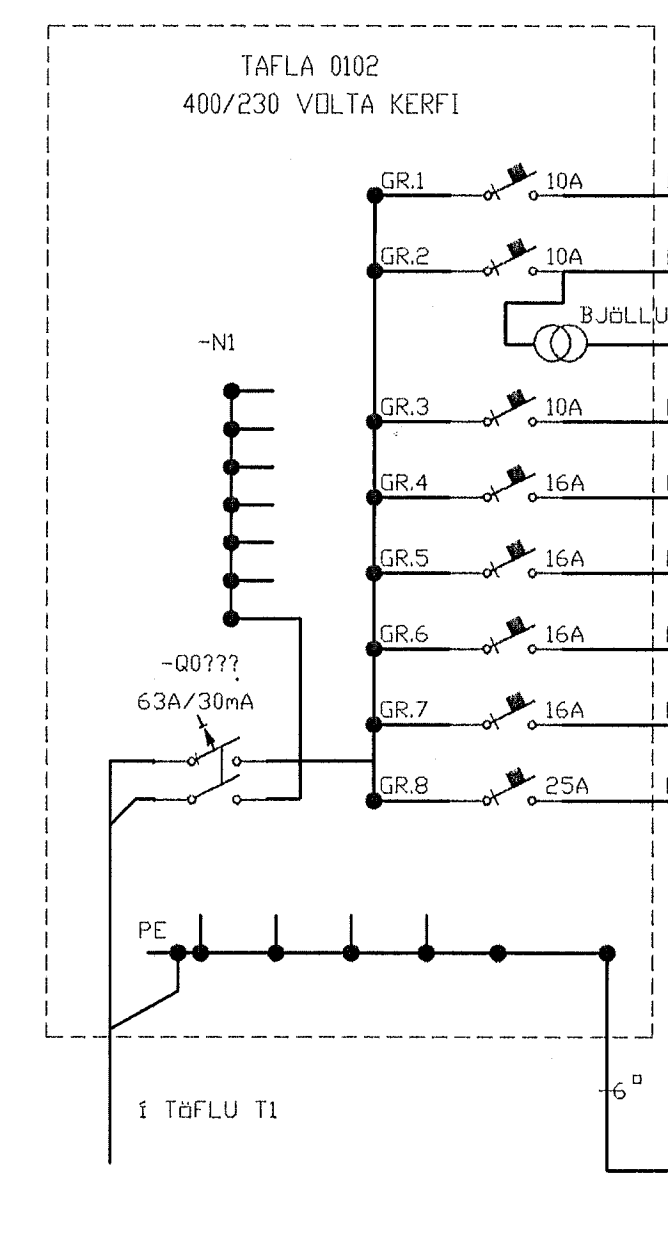
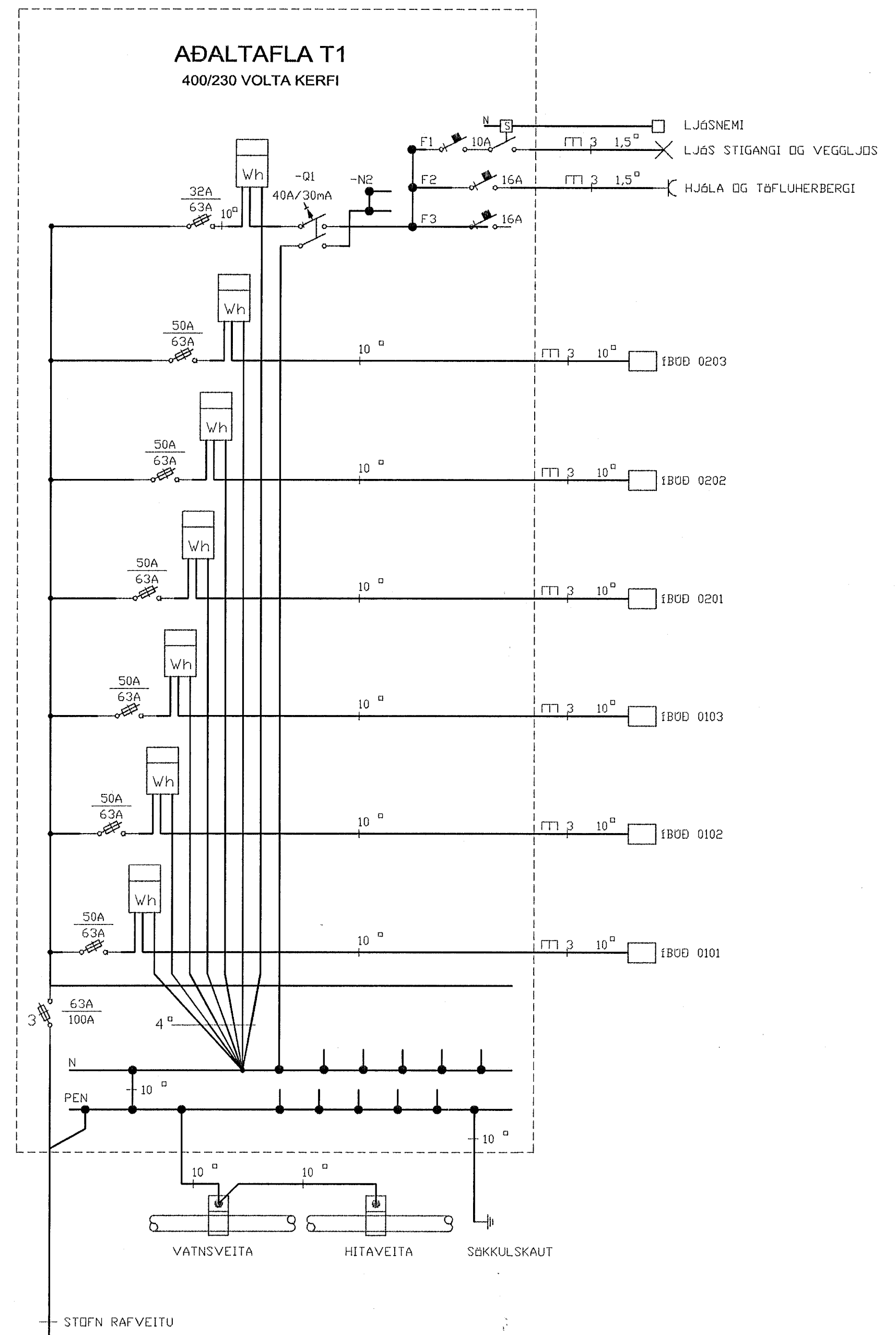
SETJA SKAL SÖKKUSKAUT Í GRUNN SJÁ NÁNARI ÚFÆRSLU Í TÆKNILEGIR TENGISKILMÁLAR TEIKNING D TL1996 M1



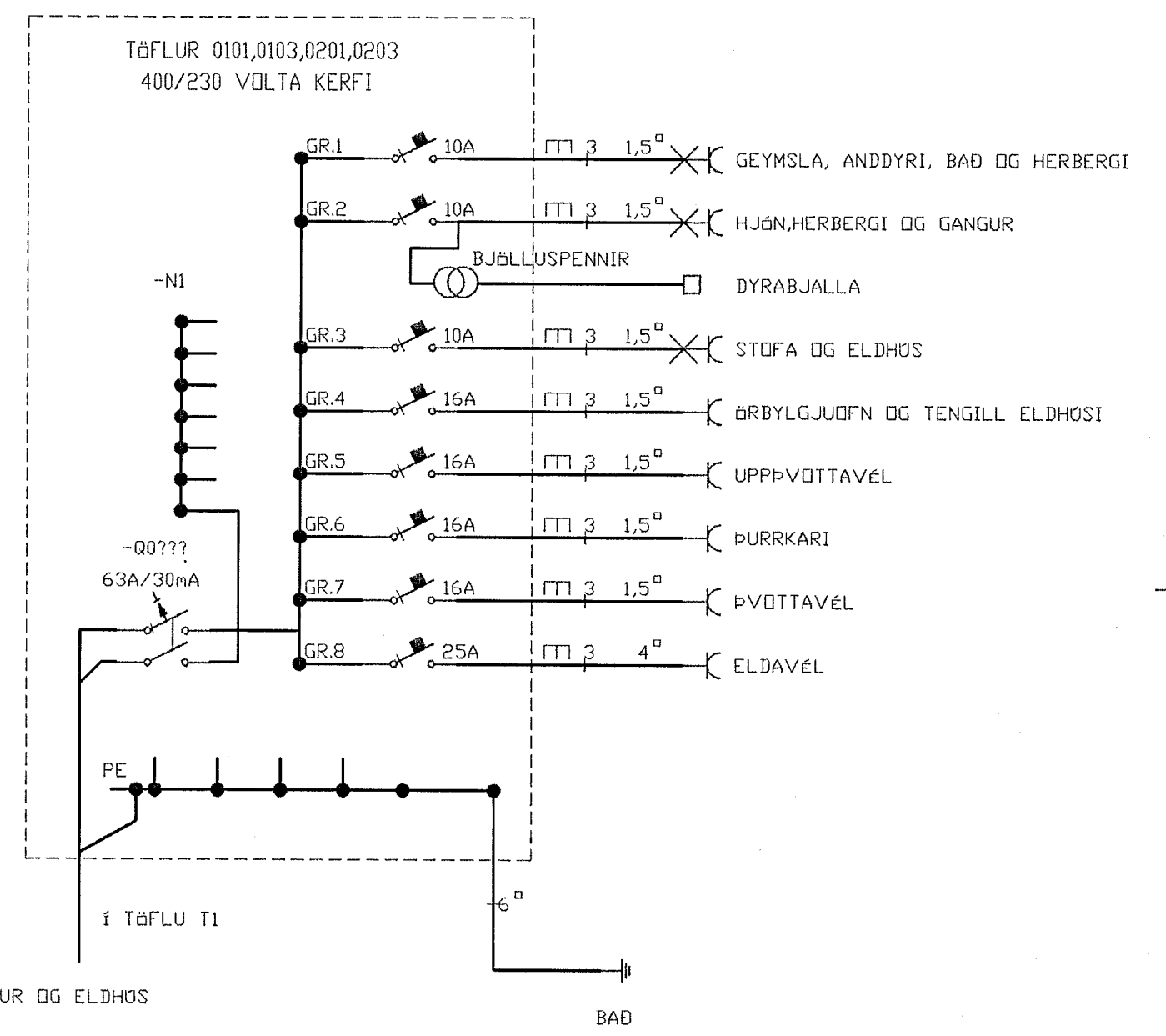
SAMTENGING STEYPUVEINA SETJA SKAL TVÖ VÍRLÁSA Á HVER SAMSEYTI

ALMENNAR SKÝRINGAR

- ALLAR PÍPUR ERU Ø16 OG VÍR 1,5mm².
- HJEBIR ROFA FRÁ FULLFRÁGENGJU GÖLFI 100cm.
- HJEBIR TENGLA FRÁ FULLFRÁGENGJU GÖLFI 20cm.
- HJEBIR Á SÍMA- (S) SJÓNVARPS- (L) TENGLUM FRÁ FULLFRÁGENGJU GÖLFI 20cm.
- ÖLL MÁL ERU FRÁ FULLFRÁGENGJU GÖLFI OG Í MIÐJA DÓS EDA ÚR MIÐRI DÓS Í MIÐJA DÓS EBA Í FULLFRÁGENGINN VEGG.
- ÞAR SEM PÍPUR ERU LAGÐAR HLÍÐ VÍÐ HLÍÐ Í LOFTUM EDA VEGGJUM SKAL HAFIÐ AÐ MINNSTA KOSTI 3cm BIL MILLI RÓRA, ÞANNIG AÐ STEYPA GETI AÐVÉLDLEGA RUNNIB NIBUR Á MILLI.
- GRÉMAR ERU EKKI SÝNDAR Í ÖLLUM TILVIKUM AÐ TÖFLU, EN ERU ÞÁ MERKTAR VIÐKOMANDI TÖFLU. DÆMI: T1-GR1 ER Í TÖFLU T1 OG ER GREIN NR 1.
- ÞEAGAR ÚR ER OG MERKT GR NR ÞÁ FER VIÐKOMANDI GR Í TÖFLU Í ÍBÚÐINN
- TIL SNERTISPENNUNAVARNAR SKAL NOTA NÖLLUN OG LEKASTRAUMSROFAVÖRN.
- MÁLMIJUTA LAGNA, TÆKJA, LAMPA OG RAFBÚNAÐAR SKAL JARDBINDA VANDLEGA.
- MÁLSTRAUMUR ROFA OG TENGLA SKAL VERA MINNST 10 A.
- JARDBINDA SKAL PÍPUKERFI FYRIR HEITA- OG KALDAVATNSLÖGN.
- ÖLL TÁKN ERU FÁKNIÐEN OG BER AÐ SAMRÆMA LAGNIR AÐ TÆKJUM EFTIR AÐSTÆÐUM Á STAÐNUM OG EFTIR SÆTERKINGINGUM.



Sníð 1:100



Verkefni		
Blikás 23 220 Hafnarfirði		
Verkefni/Verknúmer		
Sníð, afstöðum, einlínur, sökkulskaut og alm. skýringar		
Blað.n.r.	Talningarnúmer	Kvartí
1/3		
Hannað	Telknað	Dags.
SH	SH	15.mai 2000
Yfirfarið	Samb.	Breyting
<i>Stefán</i>	<i>Stefán</i>	
Rafteknistofa Stigjóns Harðarsonar		
Hraunbrún 30 220 Hafnarfirði sími 5651845, 896 0970		

3907