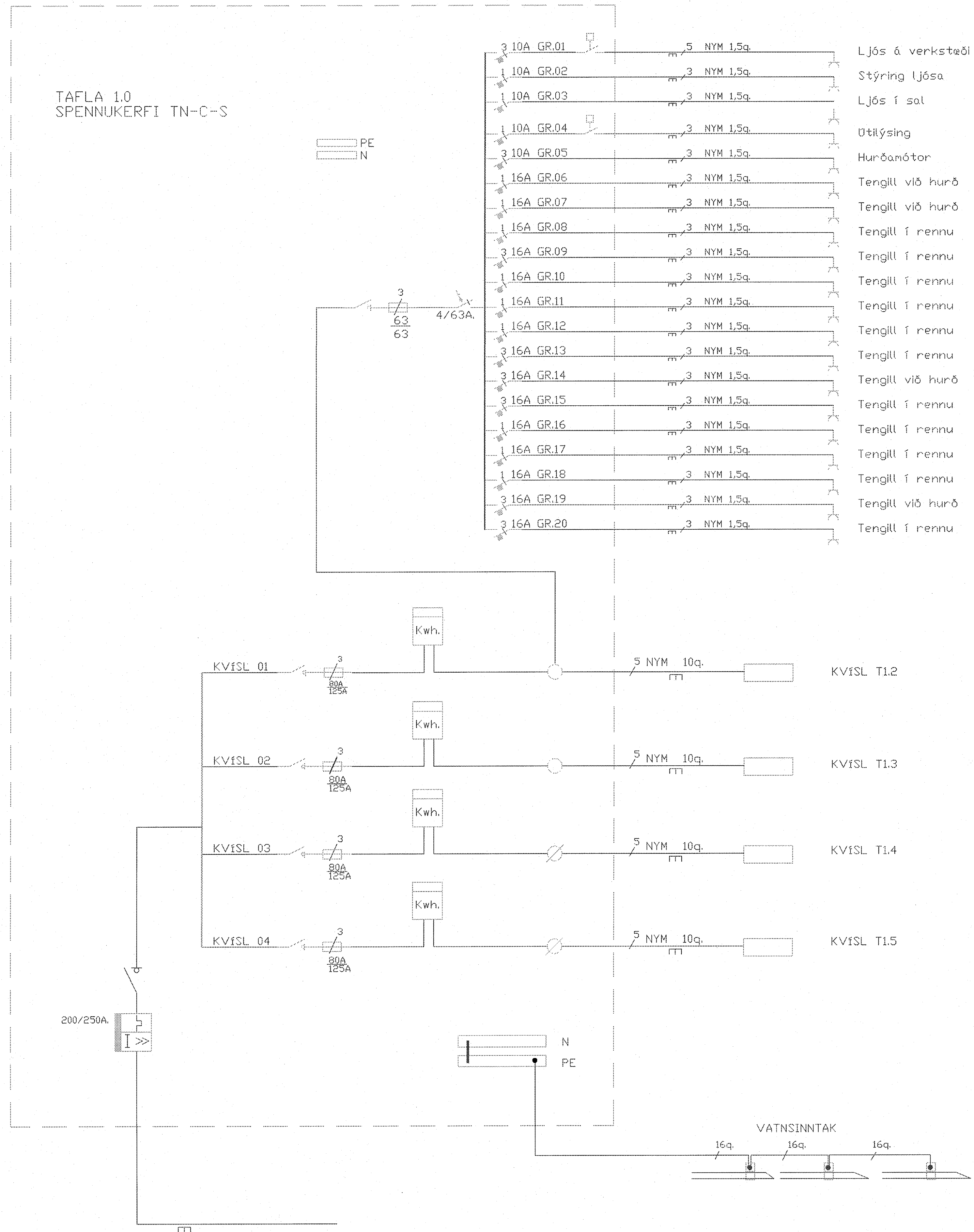


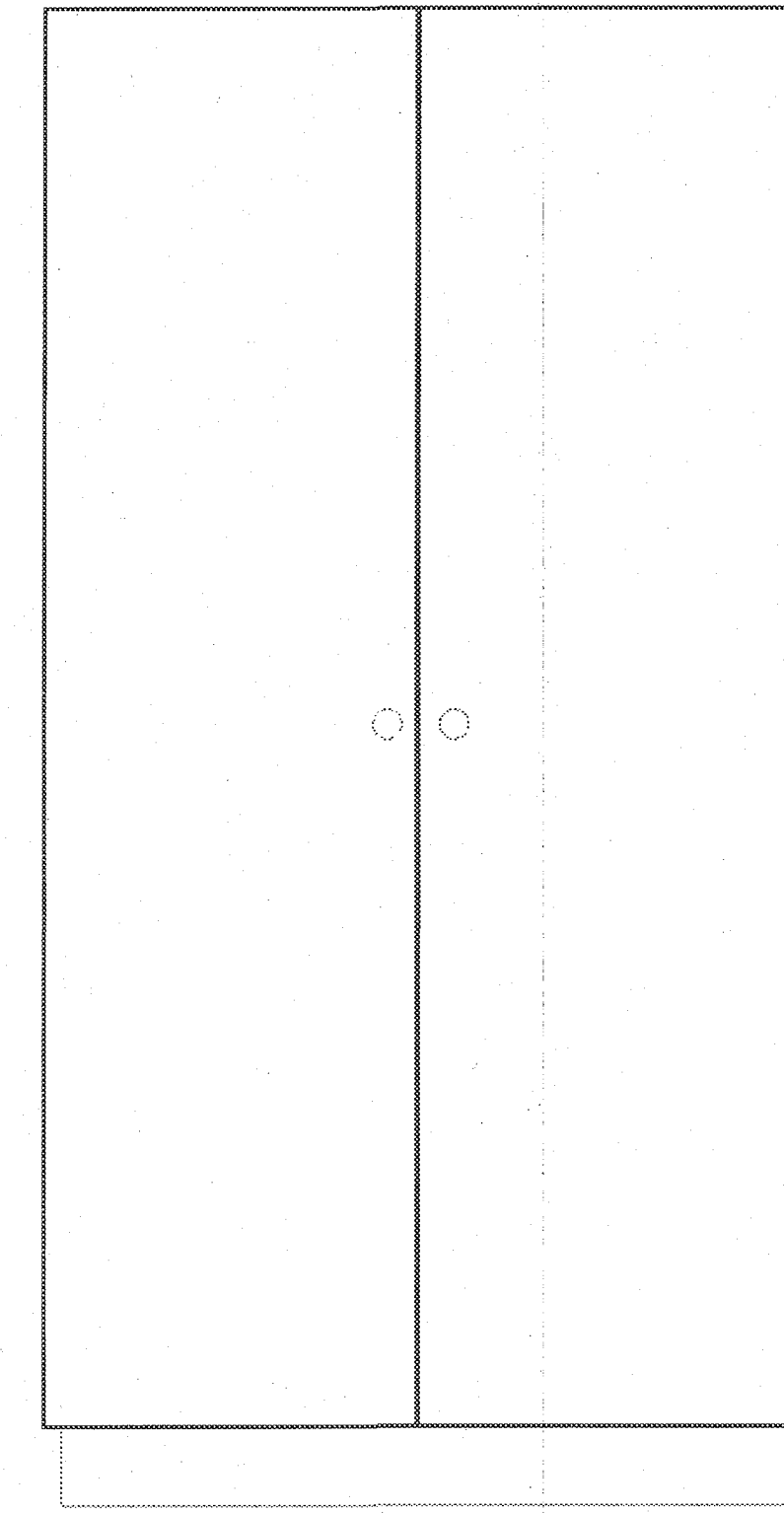
TAFLA 1.0
SPENNUKERFI TN-C-S



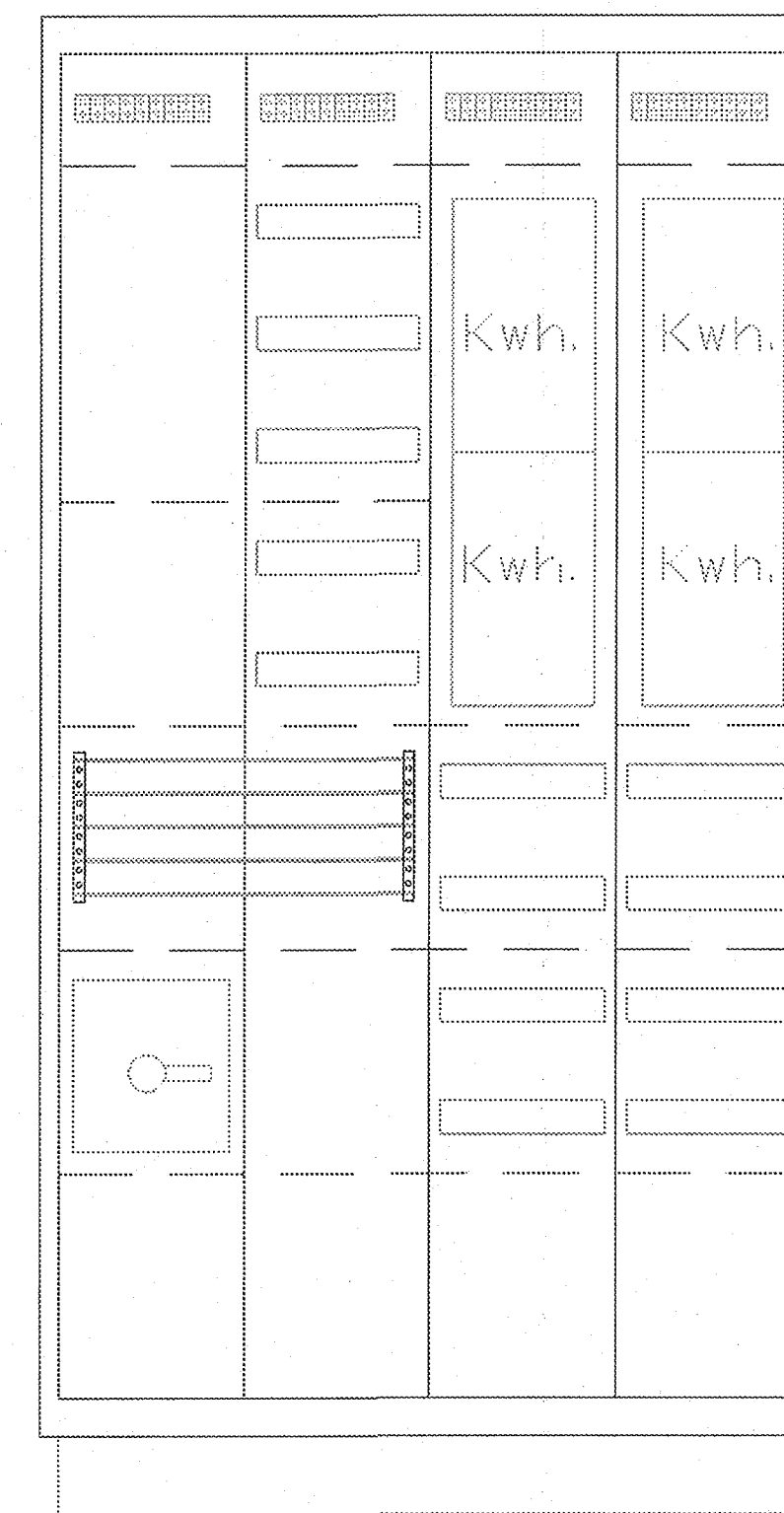
HEIMTAUG RH 200A.

EINLÍNUMYND MKV: ENGINN

- 3 10A GR.01 5 NYM 1,5q Ljós á verkstöði
- 1 10A GR.02 3 NYM 1,5q Stýring ljósa
- 1 10A GR.03 3 NYM 1,5q Ljós í sal
- 1 10A GR.04 3 NYM 1,5q Útílysing
- 3 10A GR.05 3 NYM 1,5q Hurðamótor
- 1 16A GR.06 3 NYM 1,5q Tengill við hurð
- 1 16A GR.07 3 NYM 1,5q Tengill við hurð
- 1 16A GR.08 3 NYM 1,5q Tengill í rennu
- 3 16A GR.09 3 NYM 1,5q Tengill í rennu
- 1 16A GR.10 3 NYM 1,5q Tengill í rennu
- 1 16A GR.11 3 NYM 1,5q Tengill í rennu
- 1 16A GR.12 3 NYM 1,5q Tengill í rennu
- 3 16A GR.13 3 NYM 1,5q Tengill í rennu
- 3 16A GR.14 3 NYM 1,5q Tengill við hurð
- 3 16A GR.15 3 NYM 1,5q Tengill í rennu
- 1 16A GR.16 3 NYM 1,5q Tengill í rennu
- 1 16A GR.17 3 NYM 1,5q Tengill í rennu
- 1 16A GR.18 3 NYM 1,5q Tengill í rennu
- 3 16A GR.19 3 NYM 1,5q Tengill við hurð
- 3 16A GR.20 3 NYM 1,5q Tengill í rennu



ÚTLIT MKV: 110



ÚTLIT MKV: 110

SKÝRINGAR:

GÖLFSKÁPUR STÆRD 1900X1100X260mm
 Á 100mm. SÖKKLI ÞÉTTLEIKI IP54
 SKAMMHLAUPSÞOL A.M.K. 50KA.
 SKAMMHLAUPSÞOL YFIRSTRÁUMSBUNADAR
 Á UNÐAN MÆLI A.M.K. 35KA. OG GREINIVARA 10KA.
 SJÁLVIK GREINAVÖR 16A. OG STÆRRI SÉU AF C-GERÐ

VERKEFNI		HRINGHELLA, 4 HAFNARF.		VERKHLUTI		EINLÍNUMYND		MKV.	
				ADALTAFLA				---	
H		10/01		Andrés M.					
T		10/01		Andrés M.					
UTG.	BREYTING	DAGS.	NAFN	DAGS.	NAFN	SAMP.		TEIKN.NR.	
						ANDRÉS MAGNÚSSON 311038-3469		13	
						SÍMI 555-2253 / 898-2253		OF	
						KRÓKAMÝRI 78, GARDABÆ		14	
						VERKNR. 165			