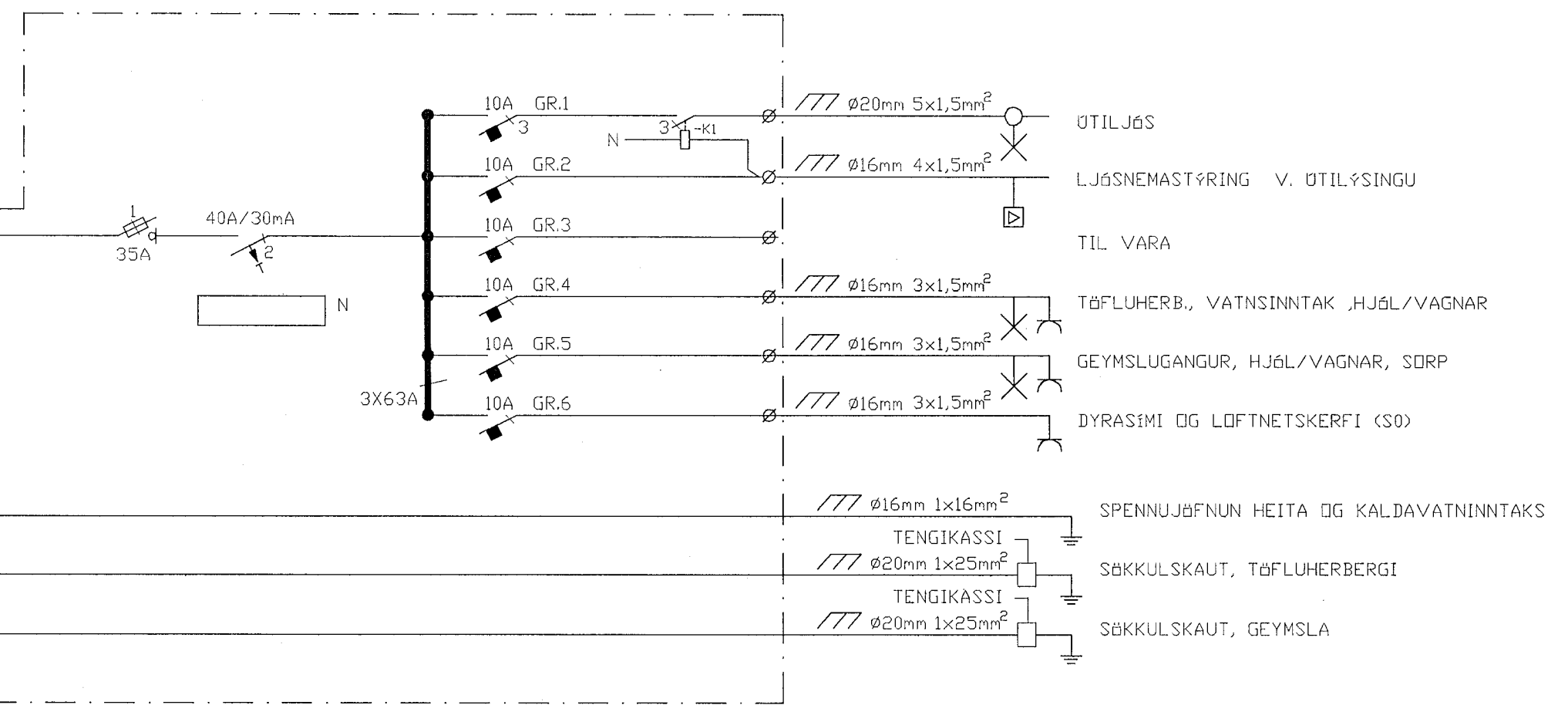
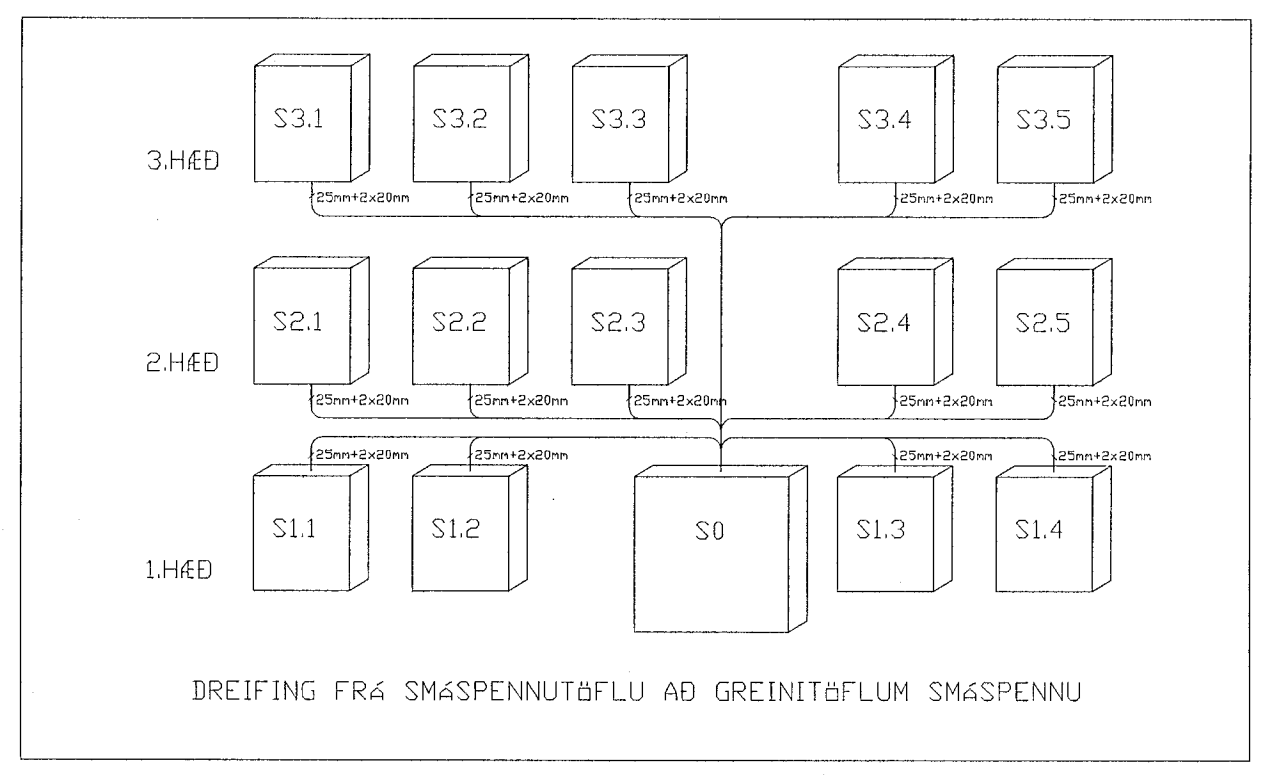
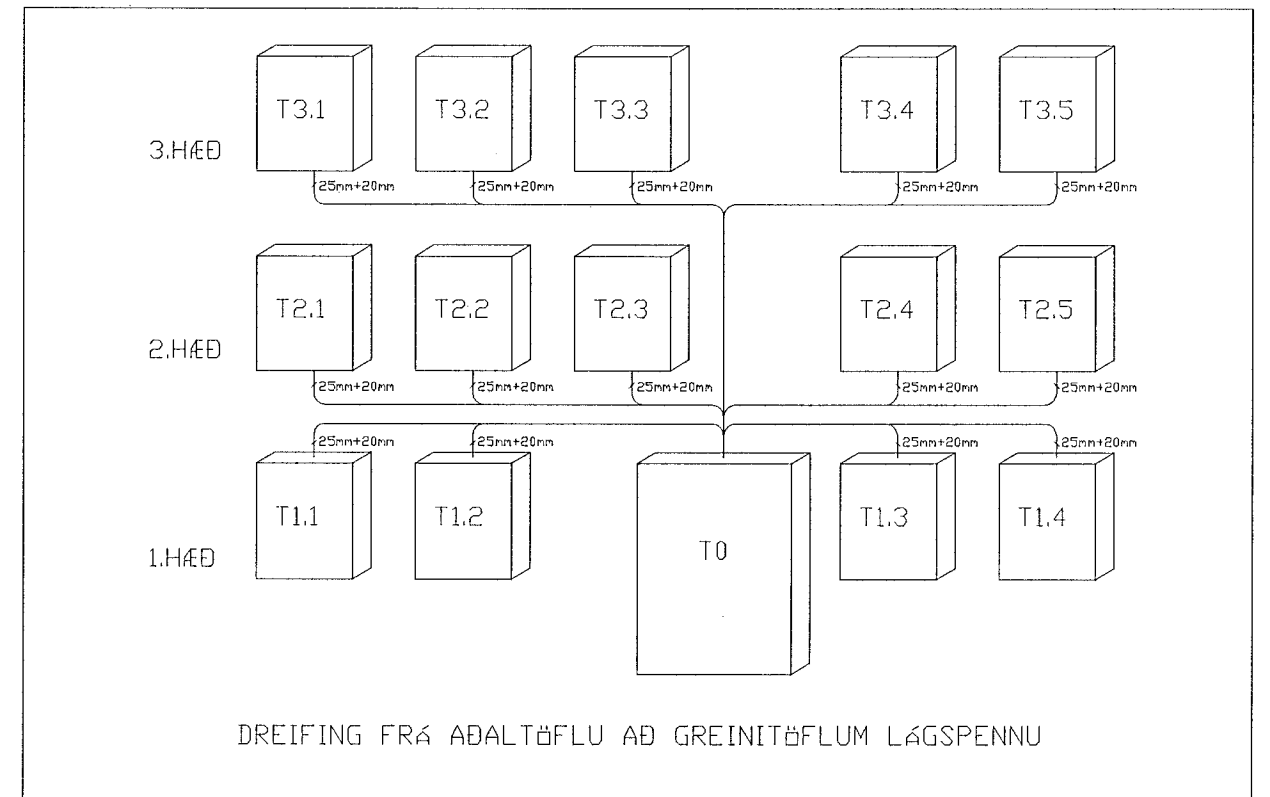
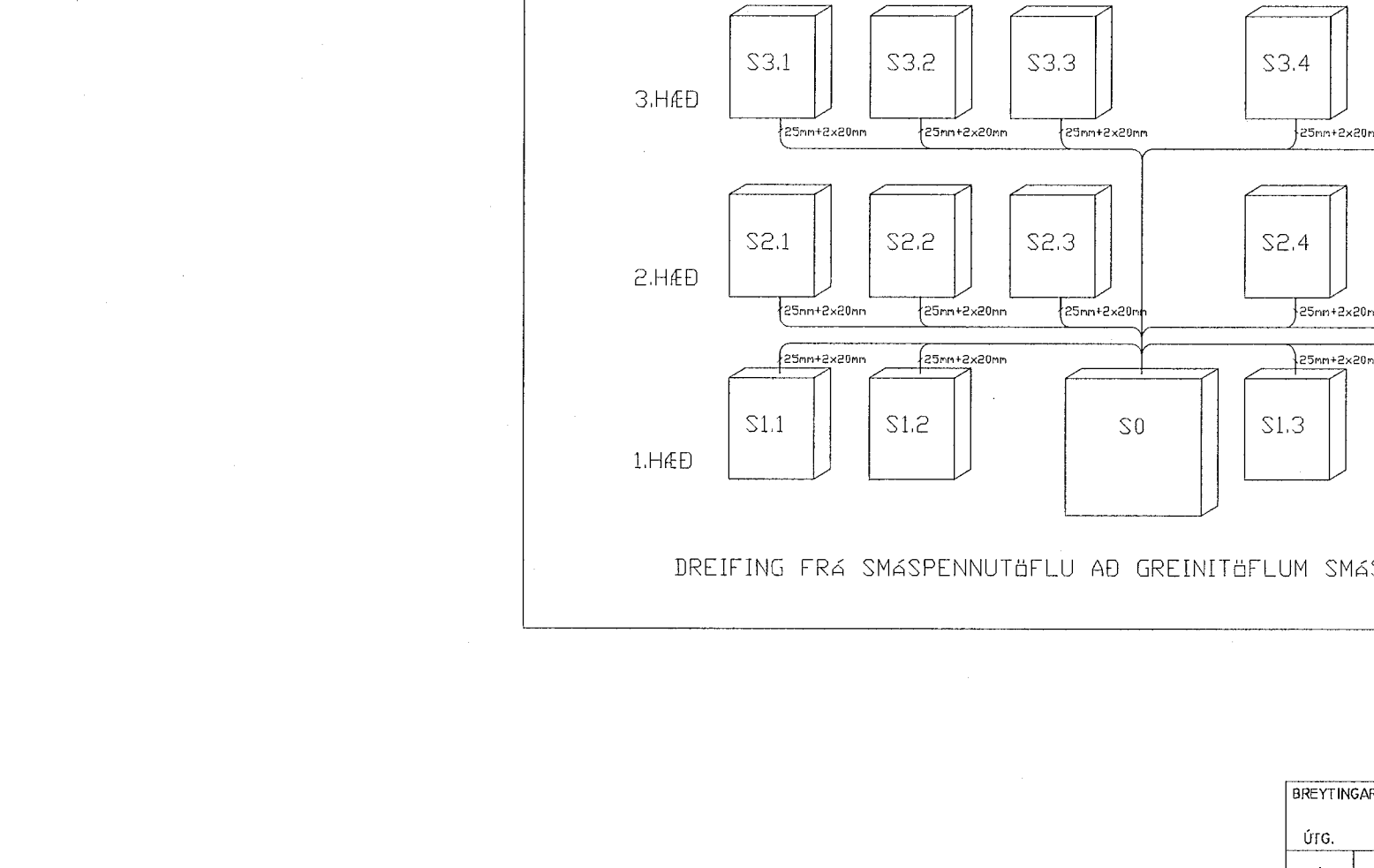
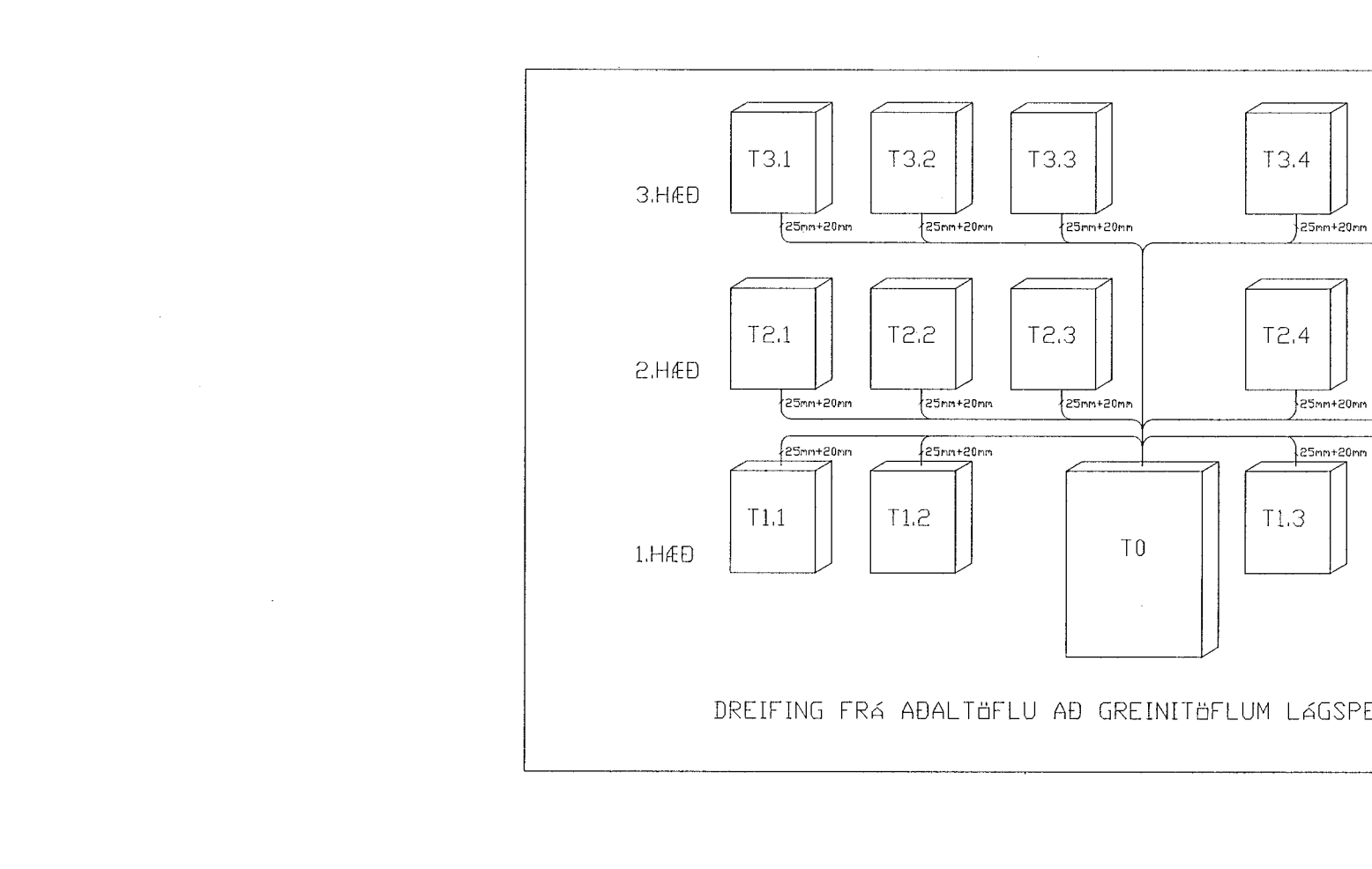
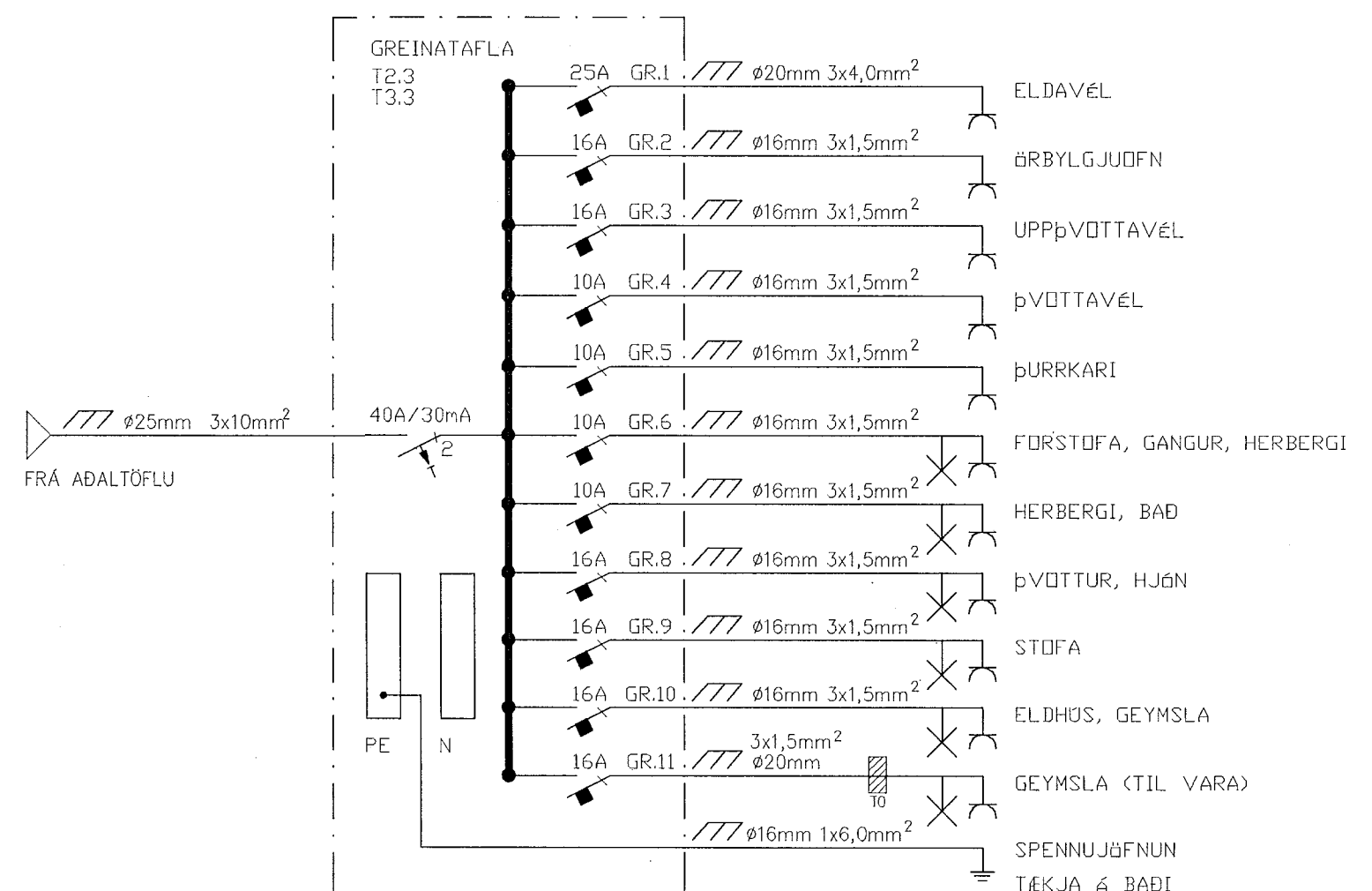
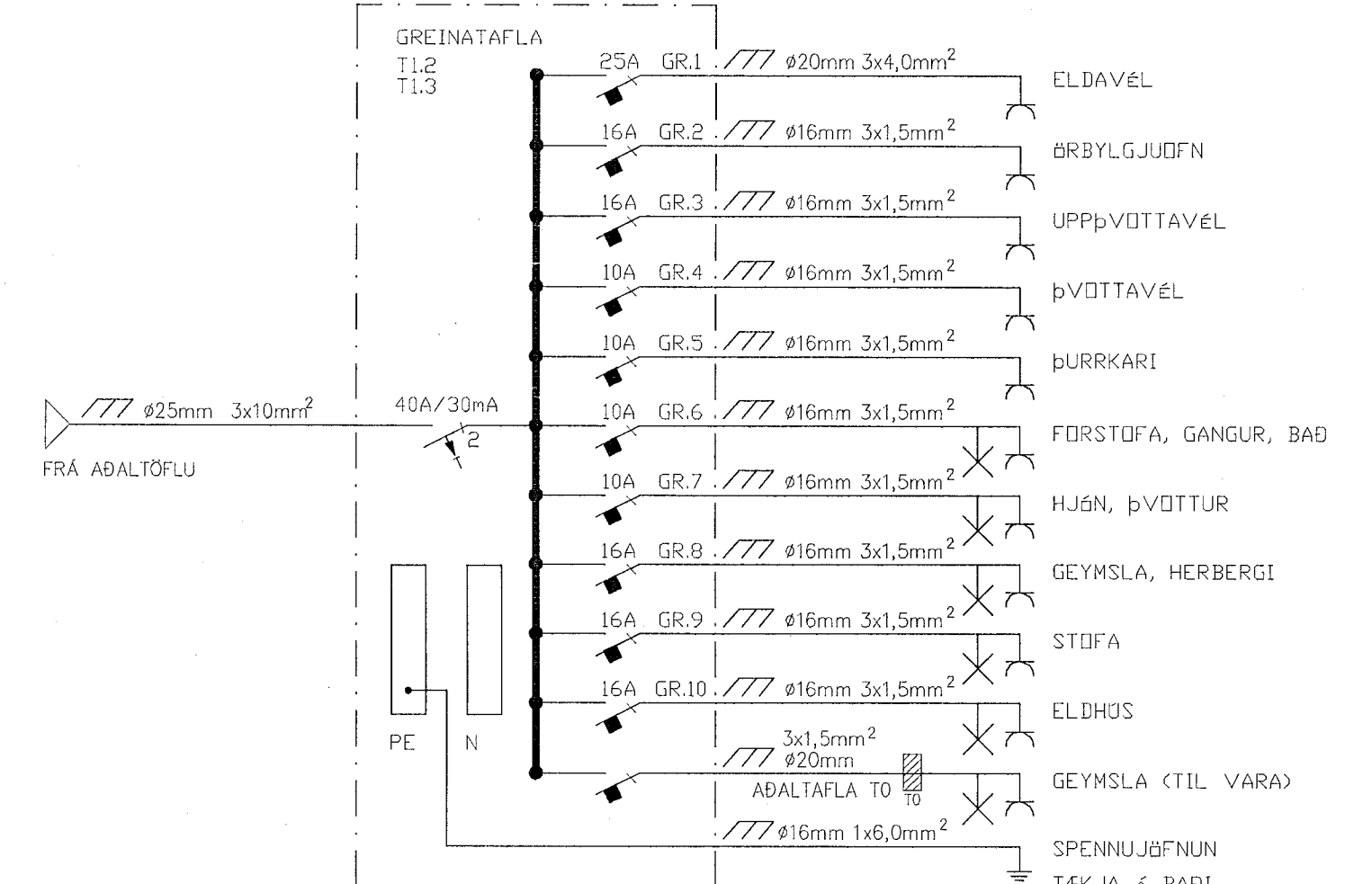
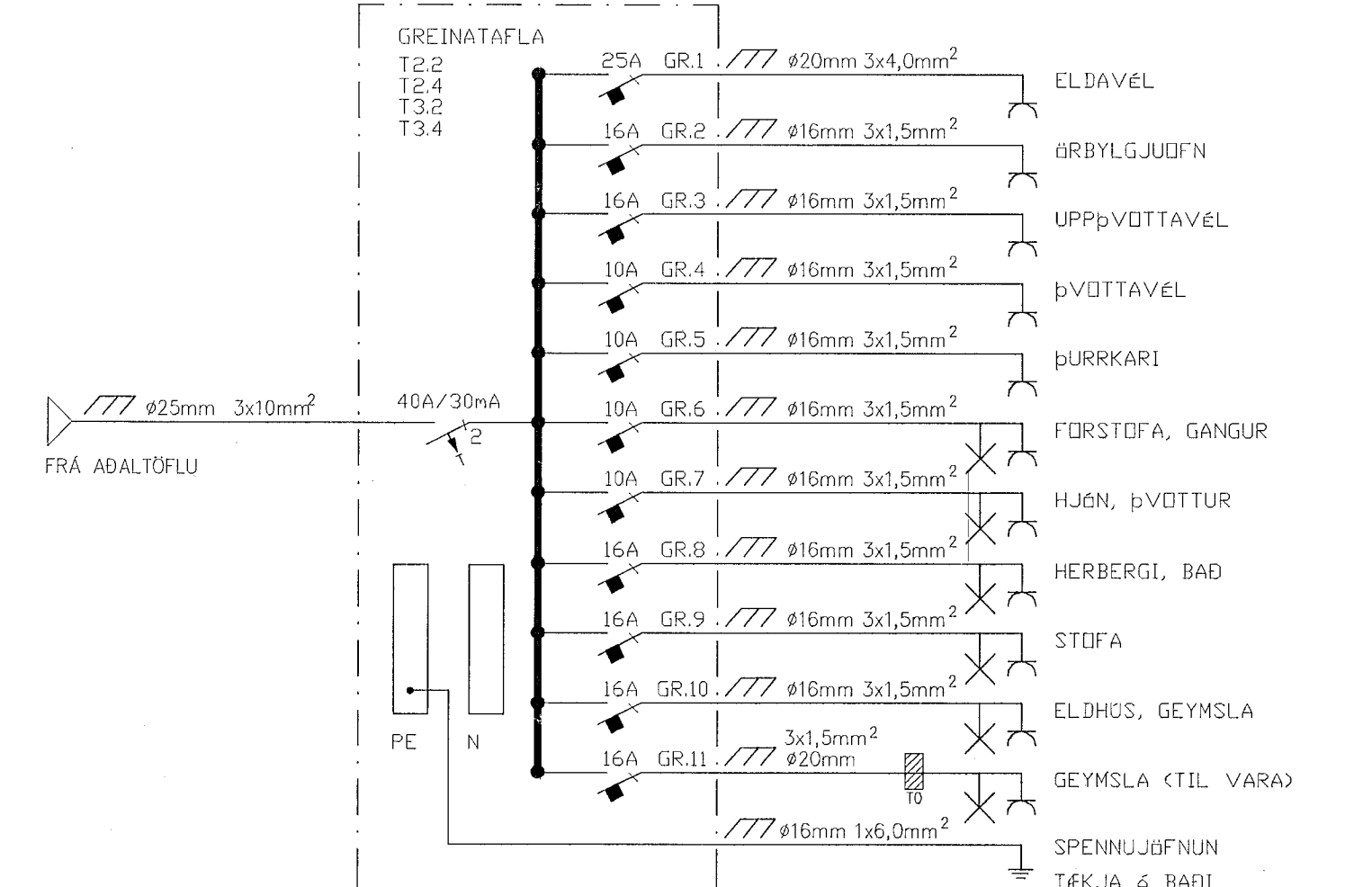
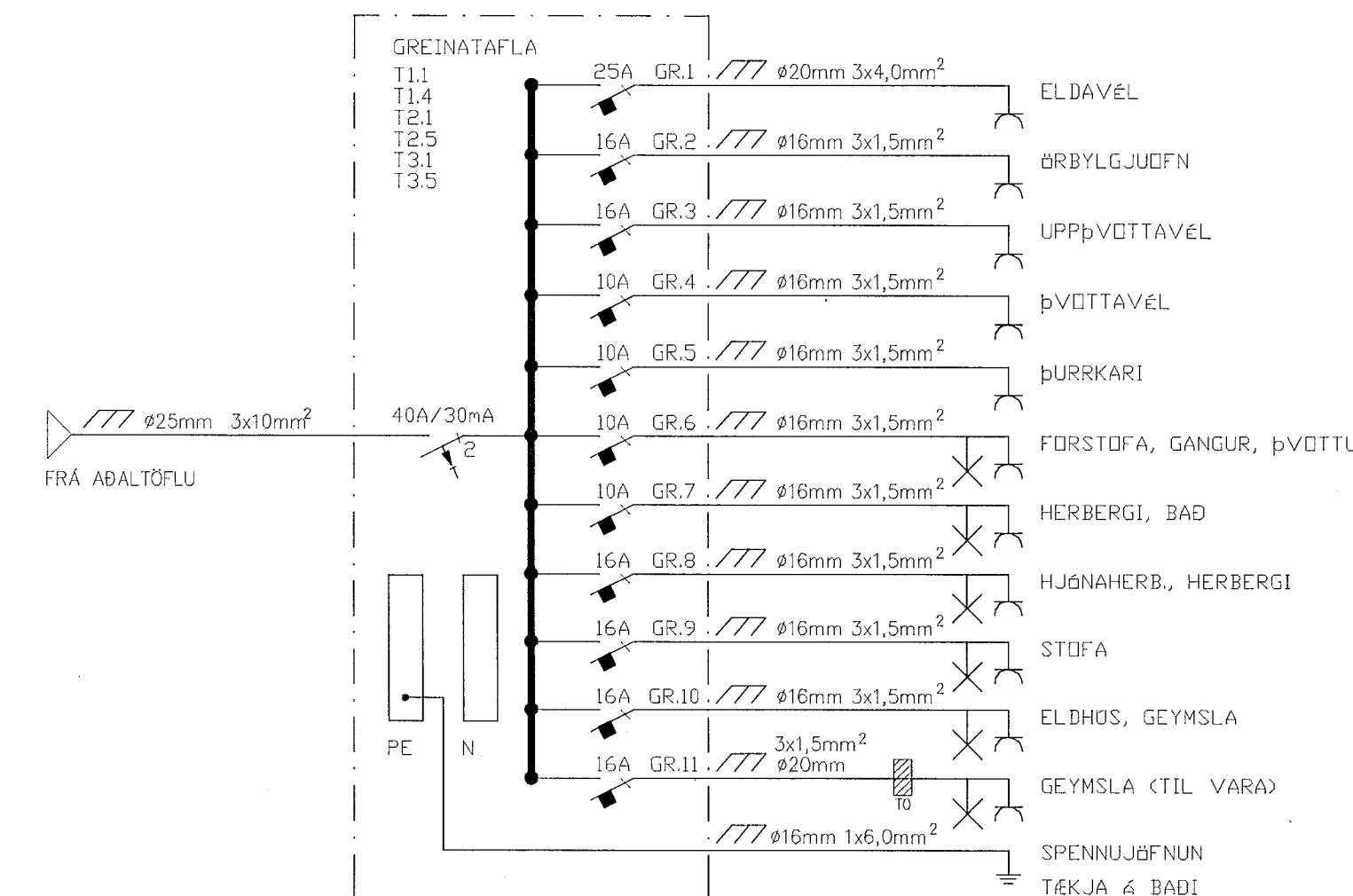
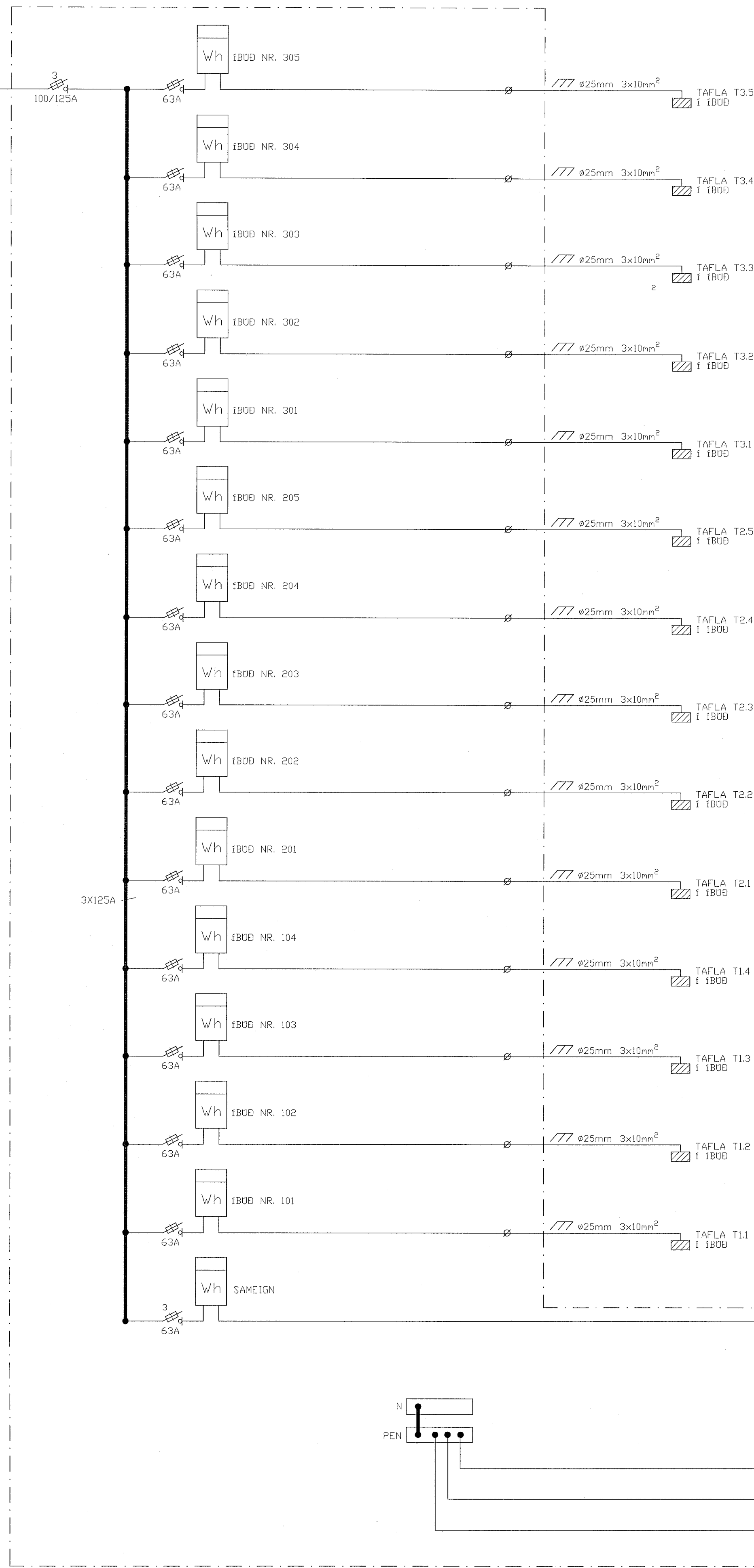


INNÞAKSÞIPA RAÐMAGNS $\varnothing 50\text{mm}$ PEH RBR 1 JÖRÐU.
3/N $\varnothing 400/230\text{V}$ 50 HZ



ÚT.	DAGS.	BREYTING	HA.	VF.
A	28.04.01	SÖKKULTEKNING	GHR	GHR
B	04.06.01	T.L. FRAMKVÆÐA	GHR	GHR

VERKLEIÐI
**ADALTAFLA, GREINÖFLUR IBÚDA
DREIFING FRÁ ADAL- OG SMÁSPENNUÖFLU**

KVARNI

HANNAÐ	TEKNAÐ	YFIR.	ÚTGAFA
GPR	GPR	GPR	B

VERKKAUFI

GÖTUBEITI
KRÍUÁS 19
STABAR
220, HAFNARFIRÐI
Gísli Þór Ragnarsson
Kennitali 0403675789
Asparfalli 4, 111 Reykjavík Sími: 6982228 Póstfang: gra@sl.is

TEKNING NR.	BLAD NR.	N. BLAD NR.
1442	2	3

DAGS.
27.04.2001

SAM-
KENNIT.
0403675789