

SKÝRINGAR

Almennar skýringar sjá teikningu P0 000

Kerfi 1

- 1.01 Þryggljafari, kv = 1,6
- 1.02 Öryggisloki 4 Bar
- 1.03 Slaufloki kv = 1,9

Kerfi 2

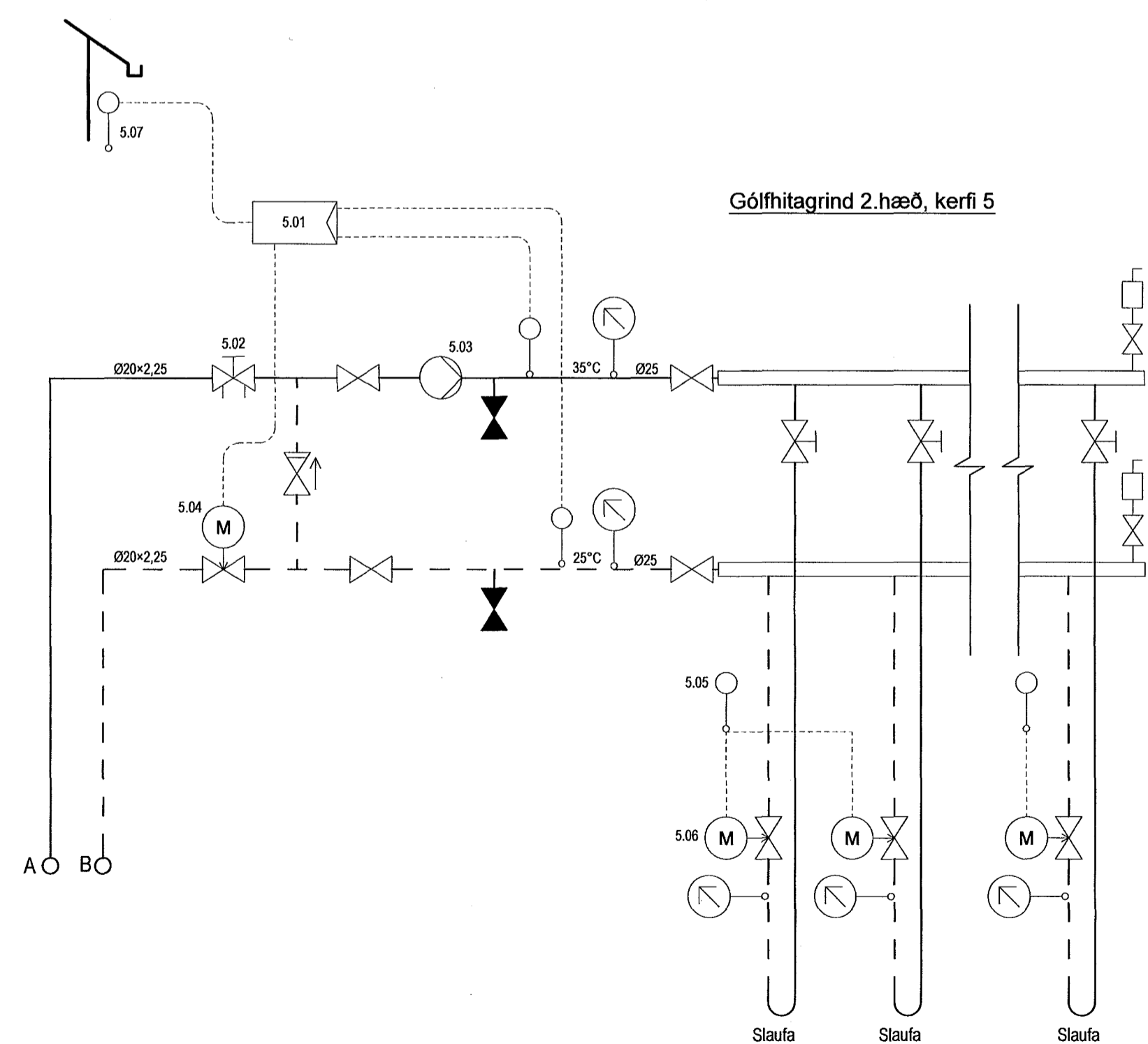
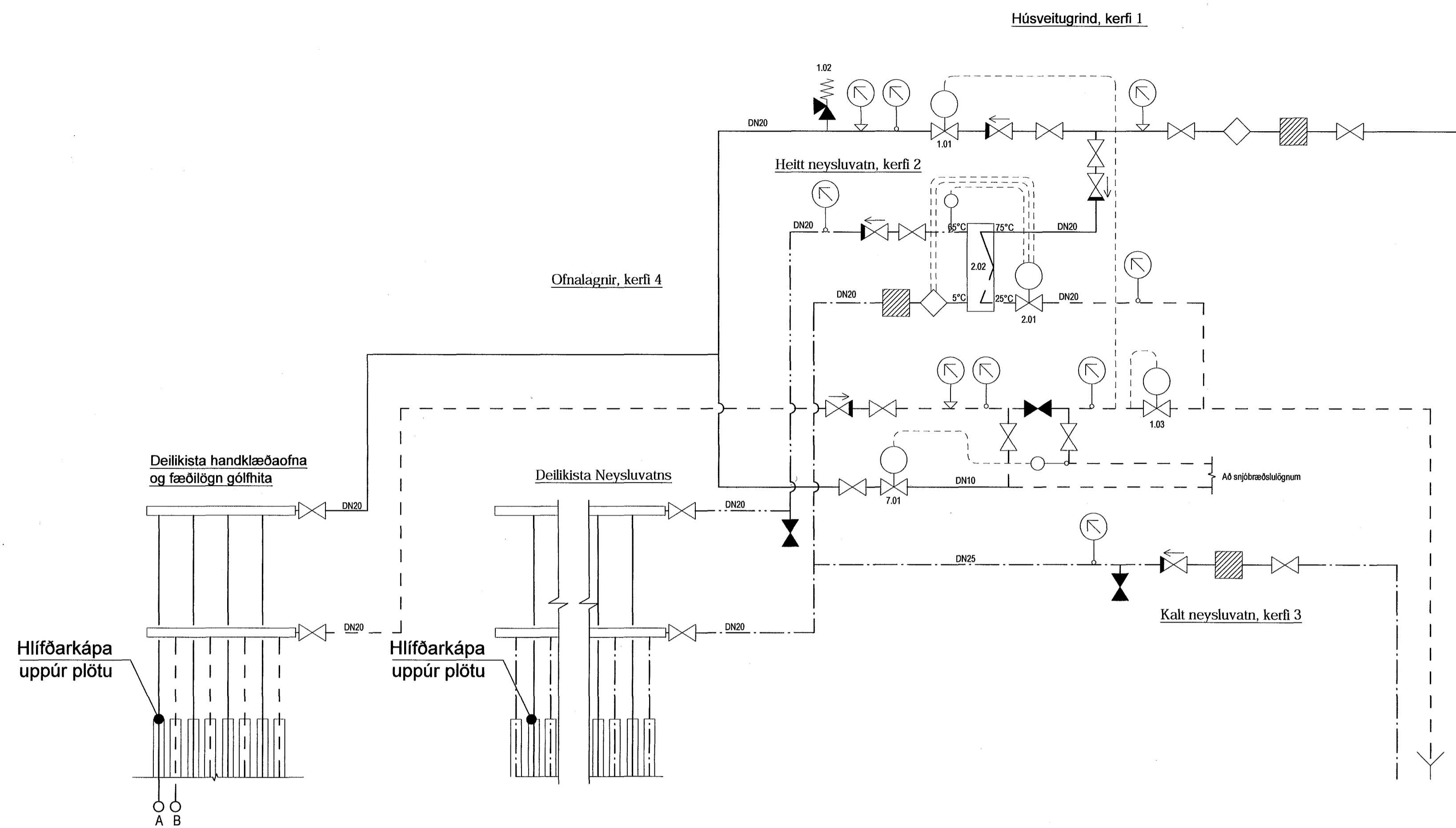
- 2.01 Hit- og rennistýrður loki kv=2,5 t.d. Danfoss, AVTQ
- 2.02 Varmaskiptir, 150 kW, hitar: 75°C, neysluvatn: 19°C

Kerfi 5

- 5.01 Stjórnstöð hámarks framrásarhlí 45°C, t.d. ECL-200 með P30kort frá Danfoss
- 5.02 Strengloki, afkast: 0,1 L/s
- 5.03 Dæla þryggljafari, Afkast: 0,5 L/s við 3,0 mvs valin á miðstillingu
- 5.04 Motorloki, kv = 1,0
- 5.05 Vegghitaskynjari staðsettur í rými
- 5.06 Motorloki, tengist vegghitaskynjara (5.05) í viðkomandi rými
- 5.07 Úthitaskynjari tengist stjórnstöð (5.01)

Kerfi 7

- 7.01 Hitastýrður loki 0-38°C, Kv = 0,63, NC



Útg. Dags. Skýring Hannab/Þfirfarið

VSB

VERKFRÆÐISTOFA

BÆJARHRAUN 20 • 220 HAFNARFJÖRDUR • KENNIT. 710796-2899
vsb@vsb.is • Sími 585 8600 • Fax 585 8610 • www.vsb.is

Áritun sérhönnuðar Sveinn Áki Sverrisson
Kt: 230855 5009 • aki@vsb.is

Verkheli KVISTAVELLIR 1 HAFNARFIRÐI

Verkhilai Lagnir Húsvitugrind Kerfismynd

Hannað	Teiknað	Virfarið	Kvarði	Síða
JGR	JGR	SÁS	1:10	/ A1
Dags.	Verkefni	Teikning	Útgáfa	
03.09.2013	13186	P2 801	-	