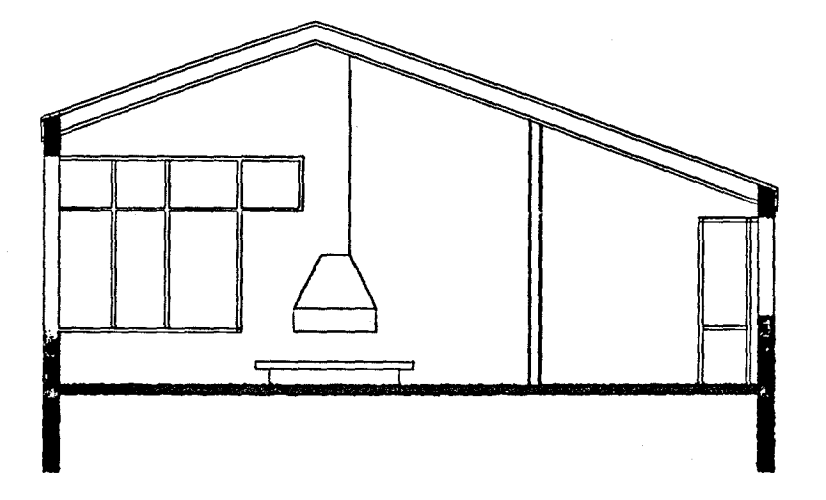
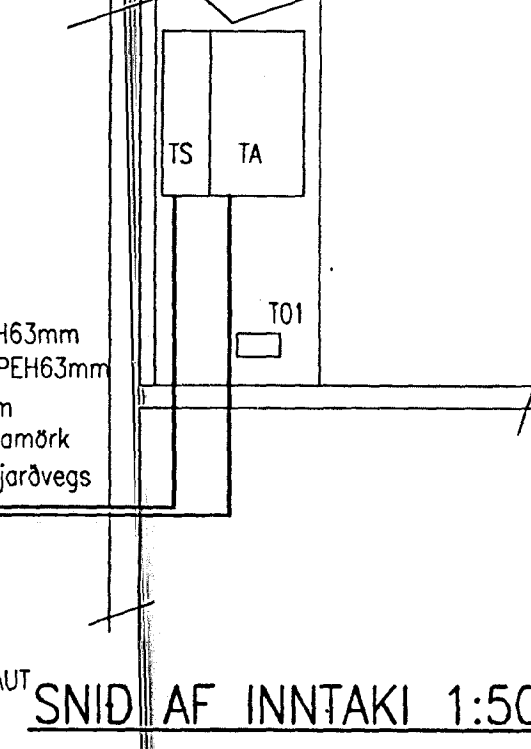
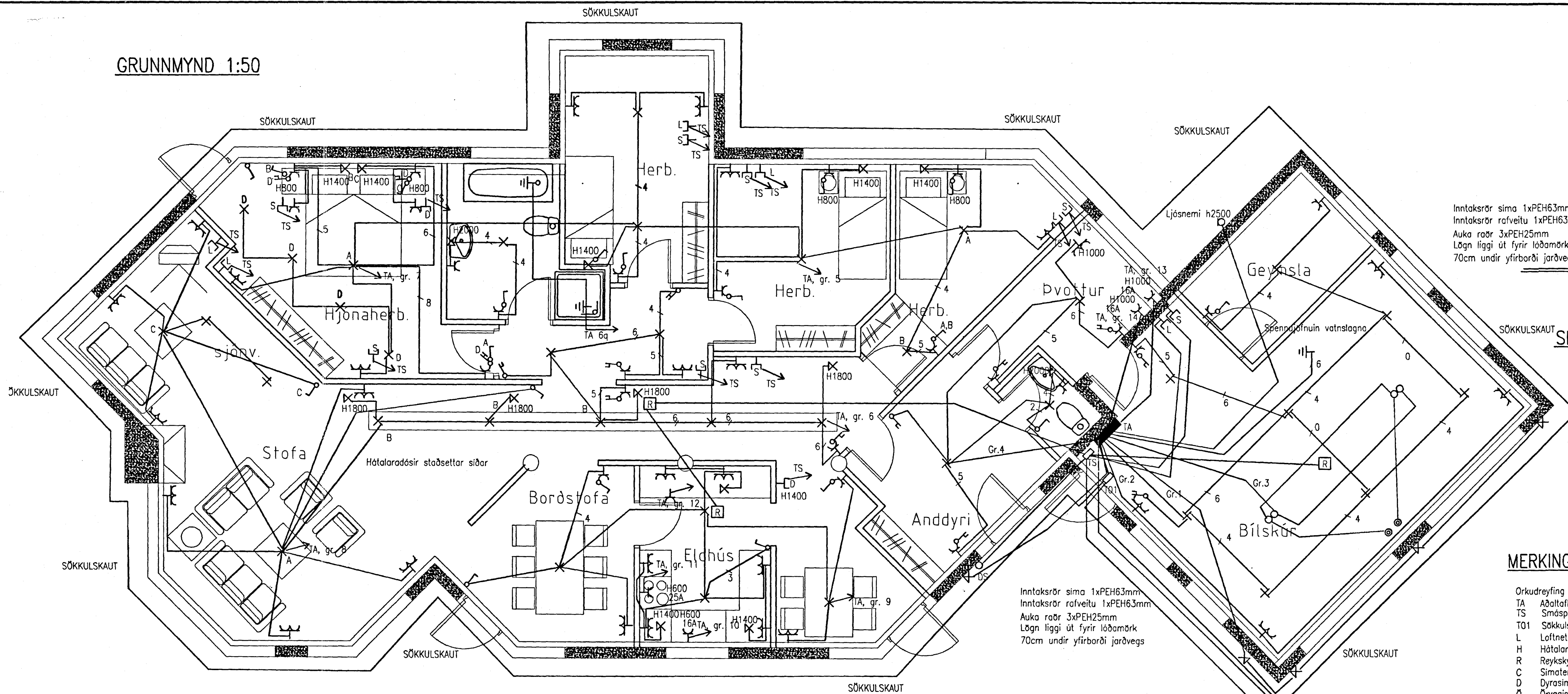


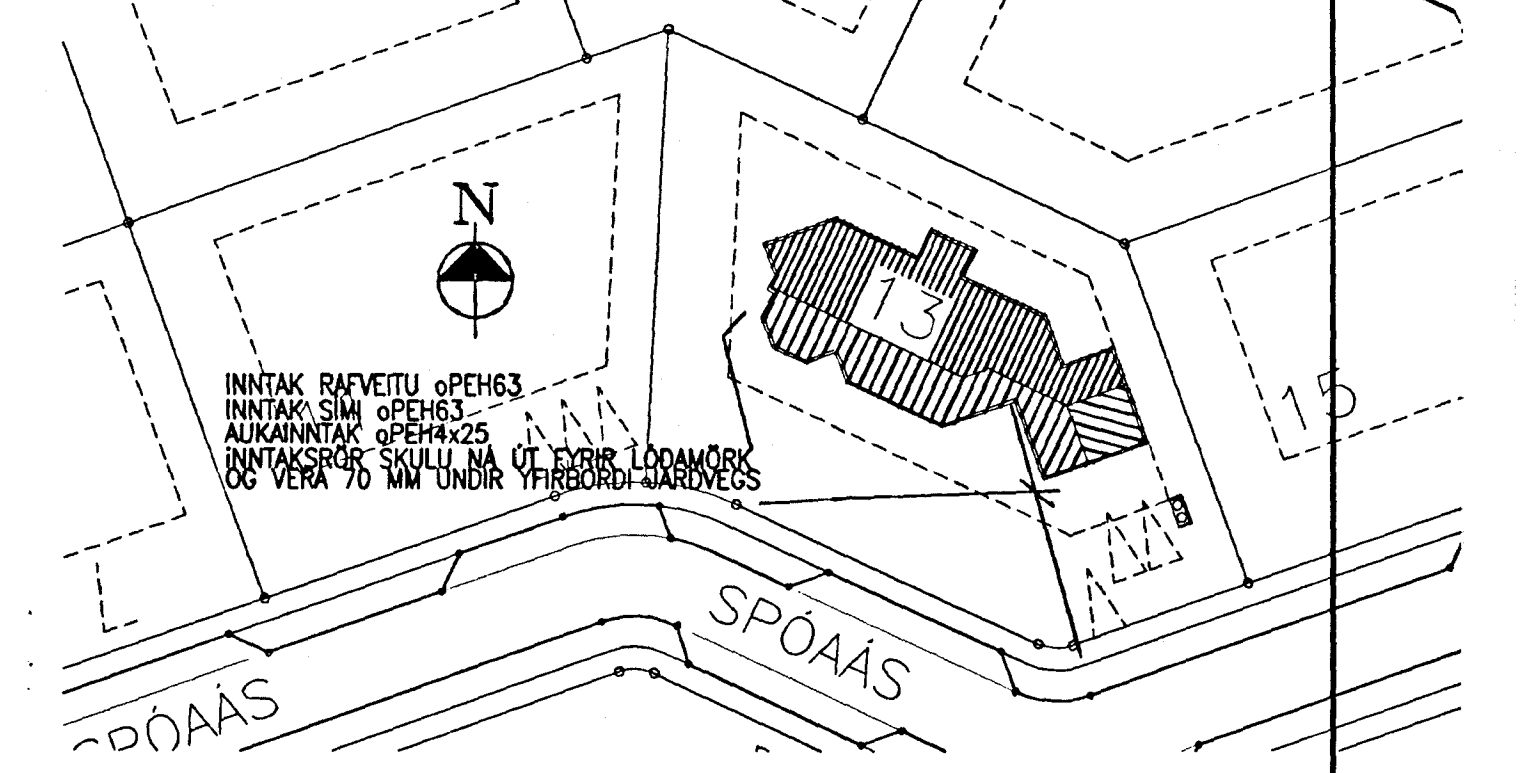
GRUNNMYND 1:50



SNID 1:100

Inntök samþykkt 18/7 2001.
f.h. RAUFVEITU HAFNARFJARÐAR
Björg Döggja

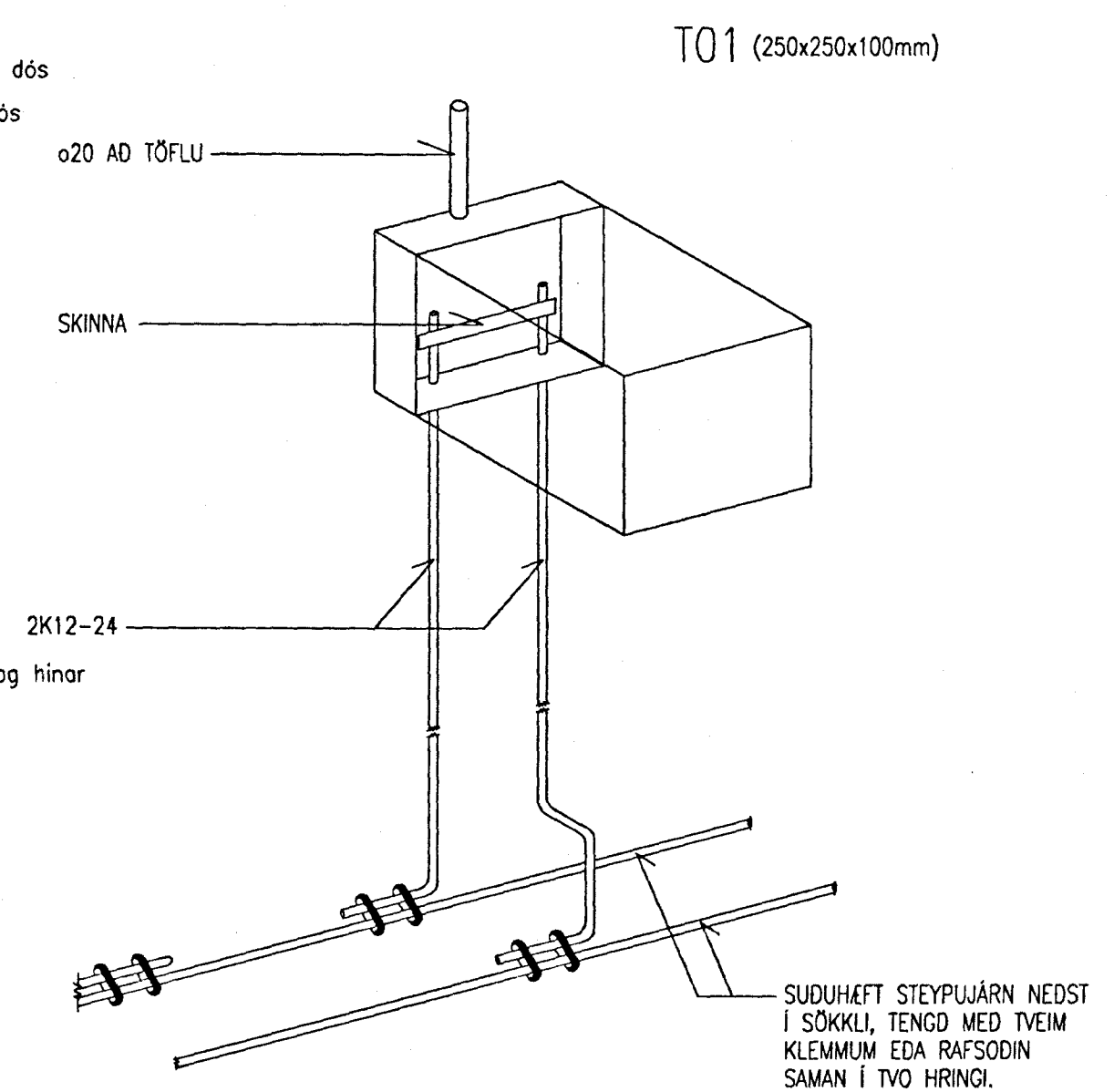
SNID AF INNTAKI 1:50



MERKING BÚNAÐAR

- Orkuþröfing
 - TA Aðalfala
 - TS Smáspennulafa
 - T01 Sökkulskauskassi
 - L Loftnetstengill
 - H Hátalaratengill, kassar
 - R Reykskyngjari
 - C Simatengill, loftstengill
 - D Dyrasímabúnaður
 - O Öryggisbúnaður
- Tákn önnur en neðanskráð eru skv. IST 117
- [R] Reykskyngjari R/T dós
 - [H] Hitaskyngjari R/T dós
 - Aukadós i vegg, R/T dós
 - Aukadós i lofti, loftdós

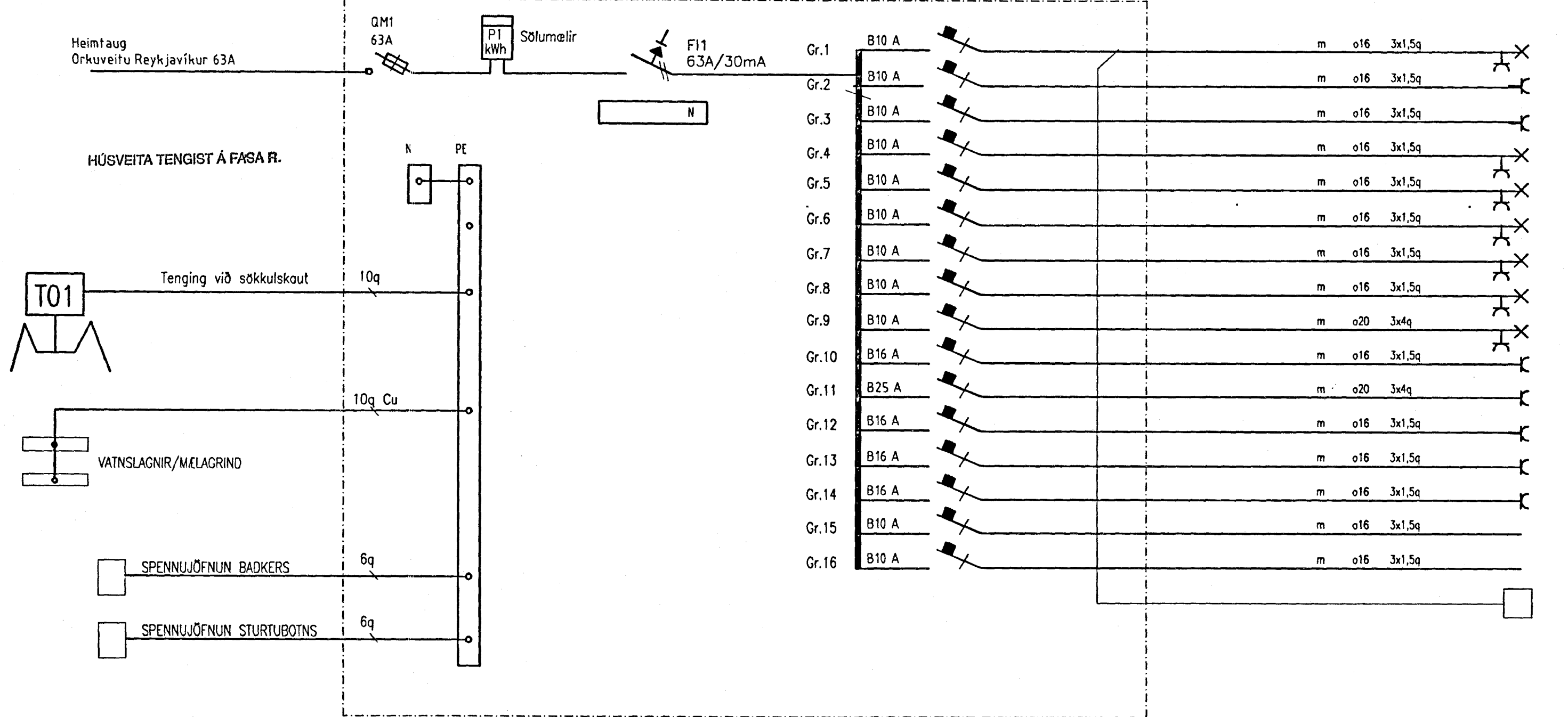
AFSTÖÐUMYND 1:500



ATH. HJÁ BURÐARVIRKJAMANNI MED STÆRD Á SÖKKULJARNUM 12-16MM??

TENING VID SÖKKULSKAUT
(EKKI I KVARN)

ADALTAFLA TA
3NPE 50Hz 400/230V TN-C-S



ALMENNAR SKÝRINGAR

Eftirfarandi skýringar gilda nema annað sé tekið fram á teikningum.
Lagnir að TS fyrir smáspennu, skal ræða eftir kerfum afan í kassa.
Kassi skal rúma allar smáspennulagnir, og skal hálf fyrir síma vera innsgiantleg.
Málsetning:
Öll málsetning er í millimetrum. Málsetningar eru mibáðar við miðjan búnað, endanlegt yfirborð gólfs og skreyta útsvegi. Í göllum verður lögð. Míla skal við að þykkt lagnar verði 20mm. Veggjís skal mæla af málsetningum verkteikningum arkitekt, en ekki af raflagnateikningum. Varðandi málsetningu á raflagnabúnaði visast til raflagnateikninga og ýmissa sérmynda sem verktafi skal kynna sér vel áður en verkið hefst.
Hæðir raflagnabúnaðar:
Tenglar H200
Tenglar í geymslum, yfir innrettingu og í bílgeymslu H1000
Rofar H1000
Veggjís H1900
Þar sem fleiri en ein dós (1-3) koma saman hver upp af önnari skal setja efstu dósina hæð 1000 og hinar.
Rör/dósir:
Ömerktar rölagnir eru 16mm plaströr, idregin 3x1,5 q ídráttarvir. Almenn skal leggja smáspennulagnir sem lengst frá öðrum lögnum.
- Tengil-, rofa-, og tengidósir eru kringlötter plastdósir 73 mm í þvermál.
- Loftdósir eru kringlötter plastdósir 83 mm í þvermál og djúpt 85 mm.
- Veggdósir fyrir veggjís eru 49 mm í þvermál.
- Dósir fyrir brunabóða, hita- og reykskyngjara eru plastdósir 73 mm í þvermál.
Málstraumur:
Málstraumur rofa sé minnst 10 A og tengla 16 A.
Annáð:
Verktaki skal kynna sér önnur kerfi hússins til þess að forðast áreksra við þau.
Frágangur raflagna skal vera samkvæmt reglugerð um raforkuvirki.
Ákveðsvinnugrundvelli raflagnir og teikningum tengiskilmálum raflagna

EINLÍNUMYND

Eigi me fjölfalda þessa teikningu til notkunar fyrir þriðja aðila né breyta henni án leyfis VSK.

Tölvuáritað SKRA										Ingólfur Arnarson Rafíðnfræðingur Lóuhraun 1, Hafnarfirði				SPÓAÁS 13, HAFNARFIRÐI RAFLAGNIR RAFLÖGN											
Bláskráð	A1	Teikn. nr.	Tilvisun á teikningu	Útgáfa	Breyting	Dagsetning	Cert	Samb.	Útgáfa	Breyting	Dagsetning	Cert	Samb.	Hommað	Teiknað	Virtuð	Samþykkt	Dagsetning	ÁGÚST 2000	Verk nr.	010713	Teikn. nr.	1AF1	Útgáfa	A1

4/50