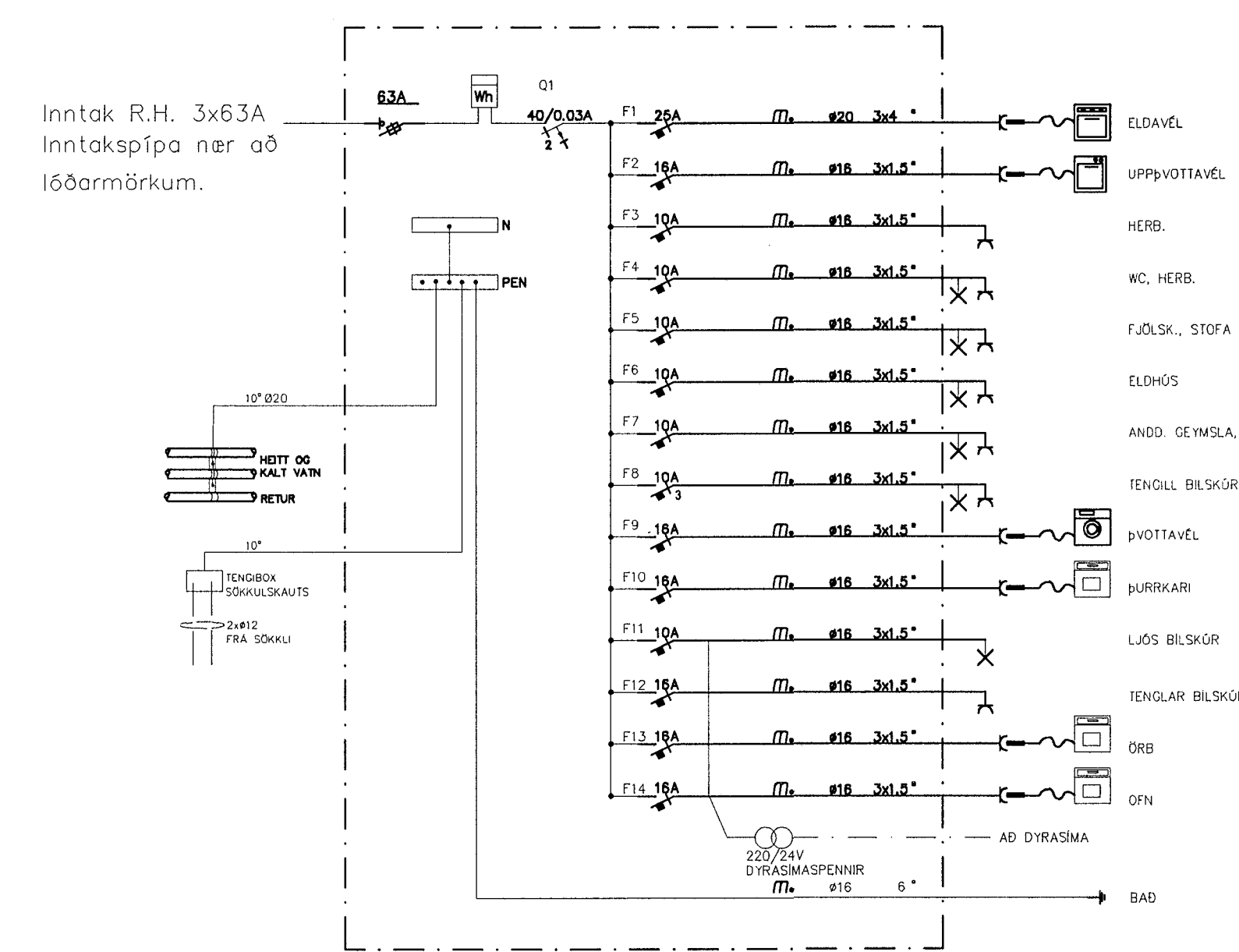
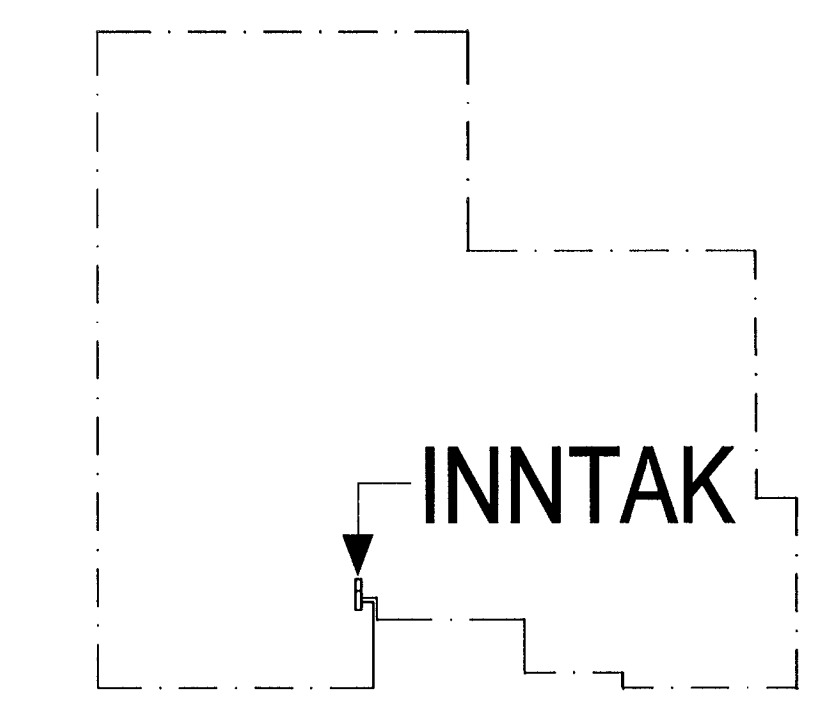
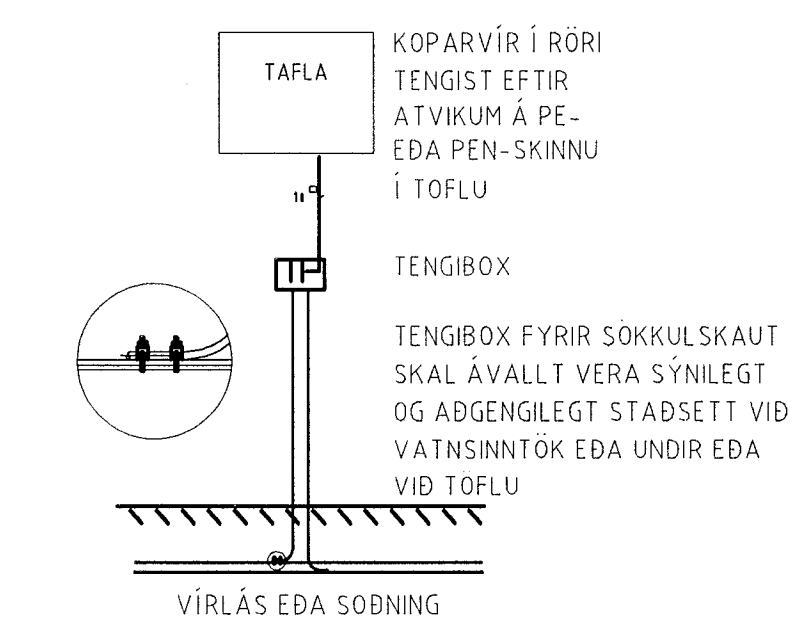


INNTAK R.H. Ø50+Ø25,  
Ø25VARA  
INNTAK SÍMA Ø50+Ø25  
2xØ25VARA  
PIPUR NA AÐ LÓÐARMÖRKUM

INNTAK R.H. Ø50+Ø25,  
Ø25VARA  
INNTAK SÍMA Ø50+Ø25  
2xØ25VARA  
PIPUR NA AÐ LÓÐARMÖRKUM



HÚSVEITA TENGIST Á FASA T.



SÖKKULSKAUT SKV. REGLUGERÐ

SKÝRINGAR:

ALLAR PÍPUR ERU Ø16 OG VÍR 1.5mm<sup>2</sup>  
HÆÐIR ROFA FRÁ FULLFRÁGENGNU GÓLFI 1000mm  
HÆÐIR TENGLA FRÁ FULLFRÁGENGNU GÓLFI 200mm  
HÆÐIR Í SÍMA(S) OG SJÓNVARPSTENGLUMILÍ  
FRÁ FULLFRÁGENGNU GÓLFI 200mm

ÖLL MÁL ERU FRÁ FULLFRÁGENGNU GÓLFI OG Í MIÐJA DÓS EDA  
ÚR MIÐRI DÓS Í MIÐJA DÓS EDA Í FULLFRÁGENGNUM VEGG  
ÞAR SEM PÍPUR ERU LAGÐAR HLIÐ VÍD HLIÐ Í LOFTUM EDA  
VEGGJUM SKAL HAFNA AÐ MINNSTA KOSTI 10mm BIL Á MILLI RÓRA  
ÞANNIG AÐ STEYPA GETI AÐVELDLEGA RUNNID NIÐUR Á MILLI  
TIL SNERTISPENNUVARNAR SKAL NOTA NÚLLUN OG  
LEKASTRAUMSROFVÖRN

MÁLMLUTA LAGNA, TÆKJA, LAMPA OG RAFBÚNAÐAR  
SKAL JARDBINDA VANDLEGA

MÁLSTRAUMUR ROFA OG TENGLA SKAL VERA MINNST 10A  
JARDBINDA SKAL PÍPUKERFI FYRIR HEITA OG KALDAVATNSLÖGN.  
SKILA SKAL MÆLINGU AF JARDBINDINGUNNI OG SKAL HÚN  
UPPFYLLA KRÖFUR ORKUVEITU REYKJAVÍKUR

ÖLL TÁKN ERU TÁKNRÆN OG BER AÐ SAMRÆMA LAGNIR AÐ TÆKJUM  
EFTIR AÐSTÆÐUM Á STADNUM OG EFTIR SÉRTEIKNINGUM

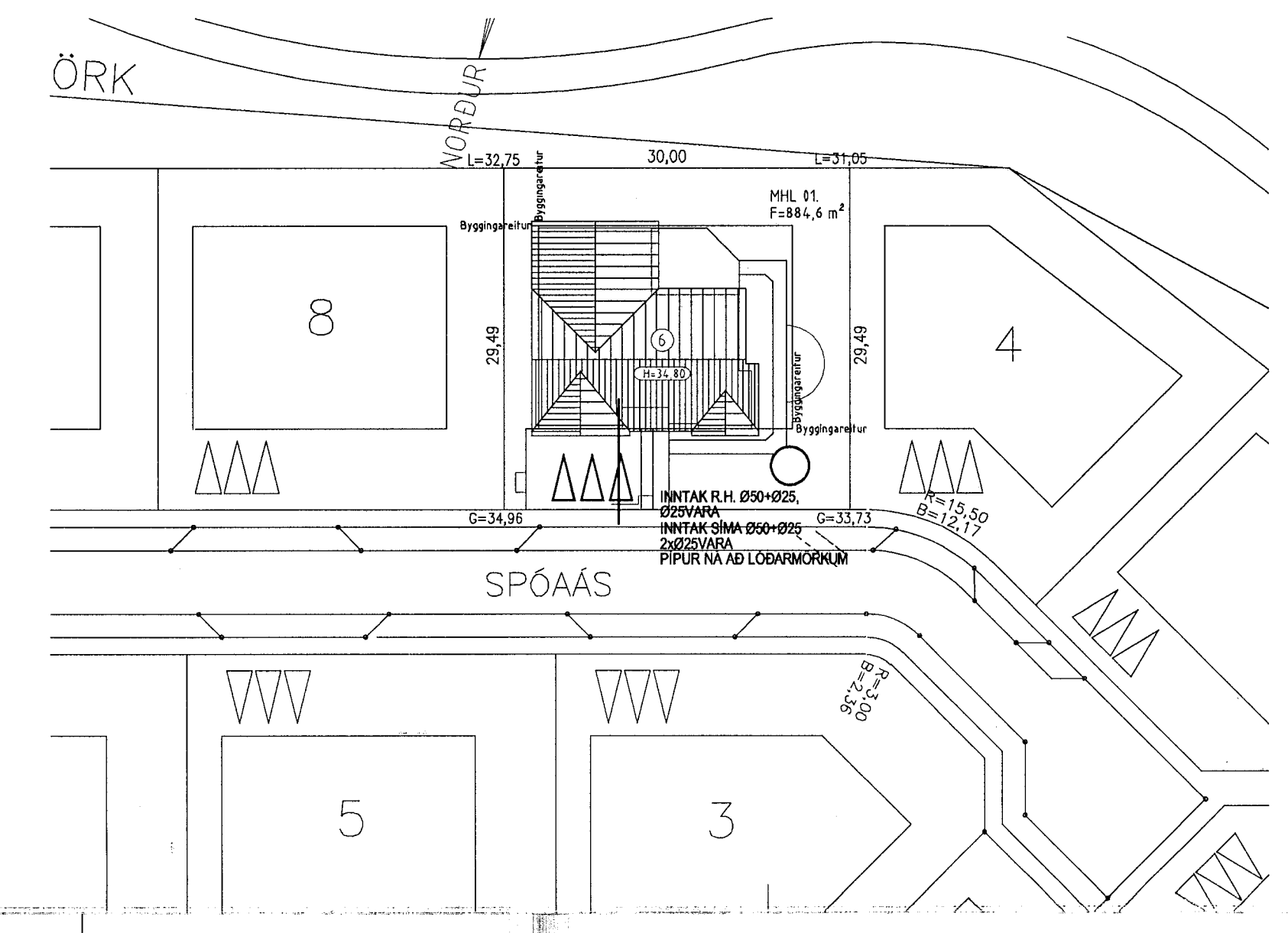
ÖLL TÁKN ERU SAMKVÆMT STAÐI IST-117-8

NEMA  
ANNARS  
SÉ  
GETIÐ

- LÁGSPENNA TIL TÖFLU
- LOFTNET TIL TÖFLU
- SMÁSPENNA TIL TÖFLU

TAFLA

- 110 = hæð á tengli er 110 sm.
- 16A = 16 Ampera var í töflu
- Loftnet
- S Sími
- Smáspennukerfi (háttalarakerfi)
- Ein DÓS TVÖFALDUR ROFI
- HÆÐ Á DÓS EFTIR INNRÉTTINGU
- TENGI VÍD LOFT
- LOFTNET VÍD LOFT
- prýstirofi
- Bjalla
- HREYFISKYNNJARI



Inntök samþykkt 2/10 2011.  
f.h. HITAVEITU SUÐURNESJA h.f.  
*Björg Dóttir*

BREYTT: DAGS. LÝSING. TEIKNAR:

RAFLAGNIR

Spóaás 6  
Hafnarfirði

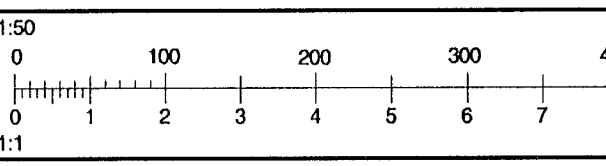
Grunnm., snið, einl.  
afstaða og skýringar

MKV: 1:500/100/50 DAGS: 29.05'01

TEIKNAR: HRS SAMBYKKT BSH

HANNAÐ: Sigurður Jón Jónsson kt. 061061-2669

274 0-101



VERKFRÆÐIFYRIRTÆKIÐ  
**VÍKINGUR**  
Skiptolt 25, 105 Reykjavík  
Sími: 511-3399  
Fax: 511-3377  
viking@viking.is  
www.viking.is

ÖLL AFINOT OG AFRITUN TEIKNINGA, AÐ HLUTA  
EÐA Í HEILD ER HÁÐ SKRIFLEGA LEYFI HÖFUNDA

3922