

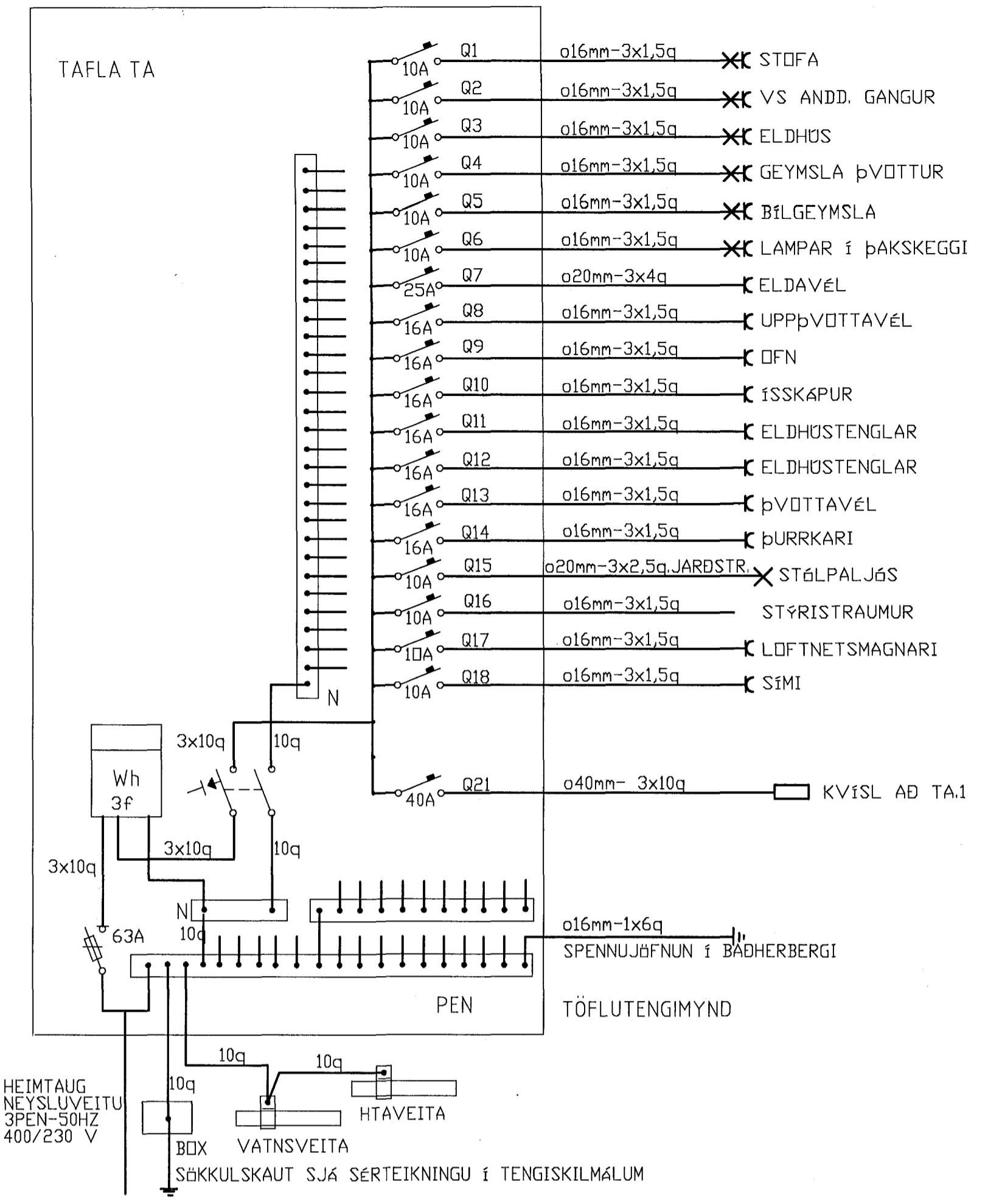
GRUNNMYND MKV 1:50

**SKÝRINGAR**

Gefin hæðarmál eru frá fullfrágengnu gólfi að miðri dós  
 Hæð rofa 1050mm  
 Hæð tengils við rofa er í rofahæð  
 Hæð tengla í eldhúsi, þvottahúsi, geymslu og baði 1050mm  
 Aðrir tenglar 200mm frá gólfi.  
 Hæð veggjósna 1600mm  
 Hæð veggjósna úti 1800mm  
 Hæð veggjósna í baði og salerni 2000mm  
 Hæð dósna undir efri skápum t.d. í eldhúsi 1600mm  
 Málstraumur rofa er 10A og tengla 16A  
 Lagnir eru pípur 16mm með vír 3x1,5q  
 L er loftnet hæð tengla 200mm  
 F er sími hæð tengla 200mm  
 D er dyrasími hæð fóla 1400mm  
 ÖLL MÁL ERU UPPGEFIN Í MILLIMETURUM  
 NEMA ANNARS SÉ GETIÐ Á UPPDRÁTTUM

HEIMTAUG DR 1x063 dýpt 700  
 HEIMTAUG SÍMI 1x063 dýpt 700

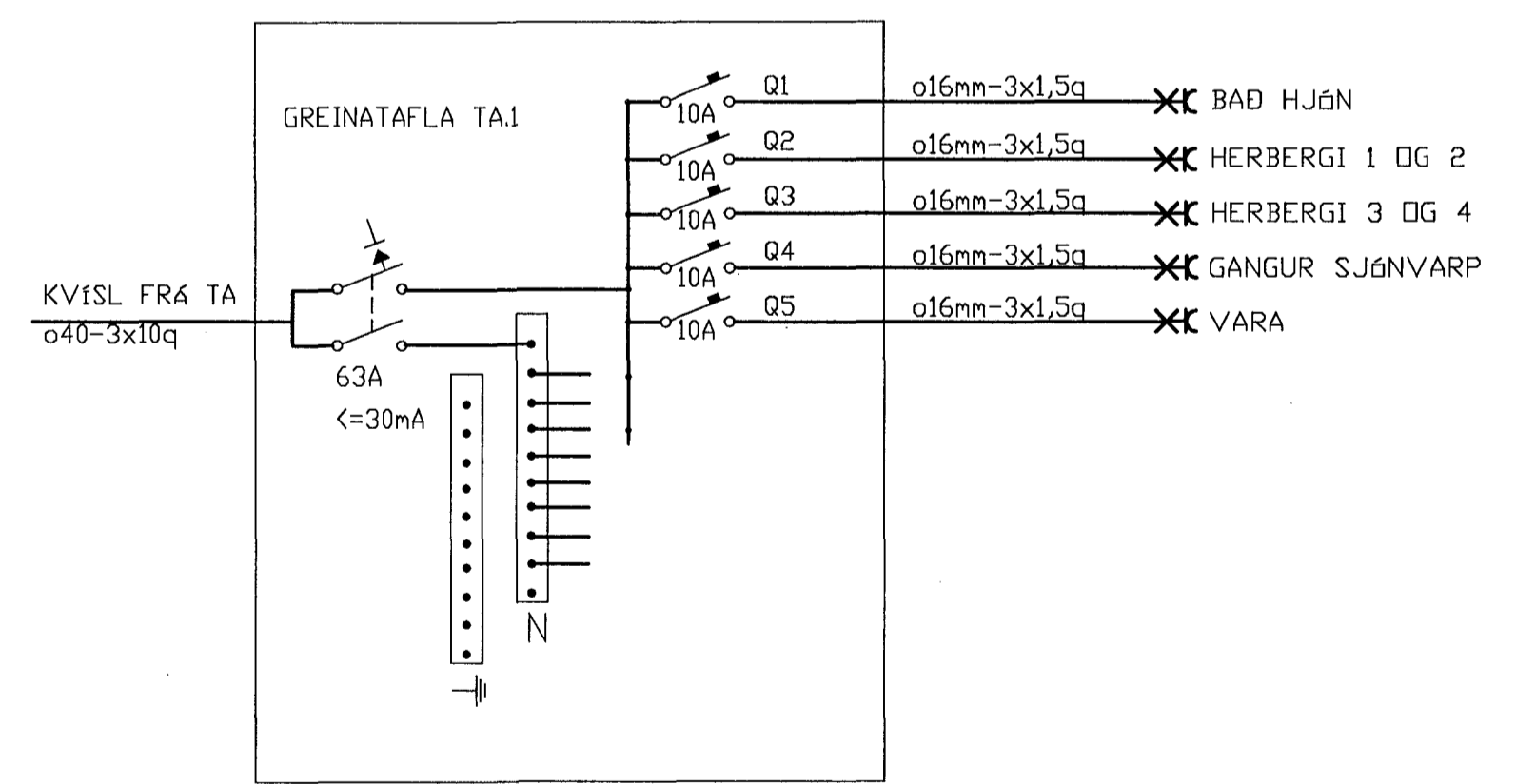
LÖÐAMÁRK



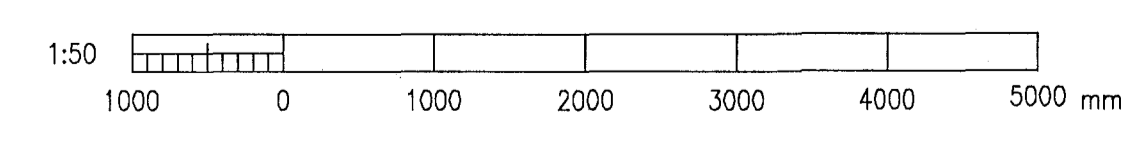
Inntök samþykkt 8/12 2001  
 f.h. HITAVEITU SUDURNESJA h.f.  
 Birgir Dagbjarts.

EINLÍNEMYND TA

HÚSVEITA TENGIST Á FASA R.



EINLÍNEMYND TA.1



Magnús Sigurðsson rafmagnstekniFræðingur kt. 011241 7519 GSM 896 0559

|                            |              |                                 |                |                 |
|----------------------------|--------------|---------------------------------|----------------|-----------------|
| Hannað MS                  | Yfirfarir MS | Skjal LT2001/R-A1-Svoluas-08-01 | Dags. 01/08/10 | Mallikvarði 150 |
| RAFLAGNIR GRUNNMYND EINL.M |              | SVÖLUÁS 42, HAFNARFIRDI         |                |                 |
| Eigandi                    | Útgáfa       | Blað                            |                |                 |
| Hallfreður Emission        | A            | 1/3                             |                |                 |

4/238