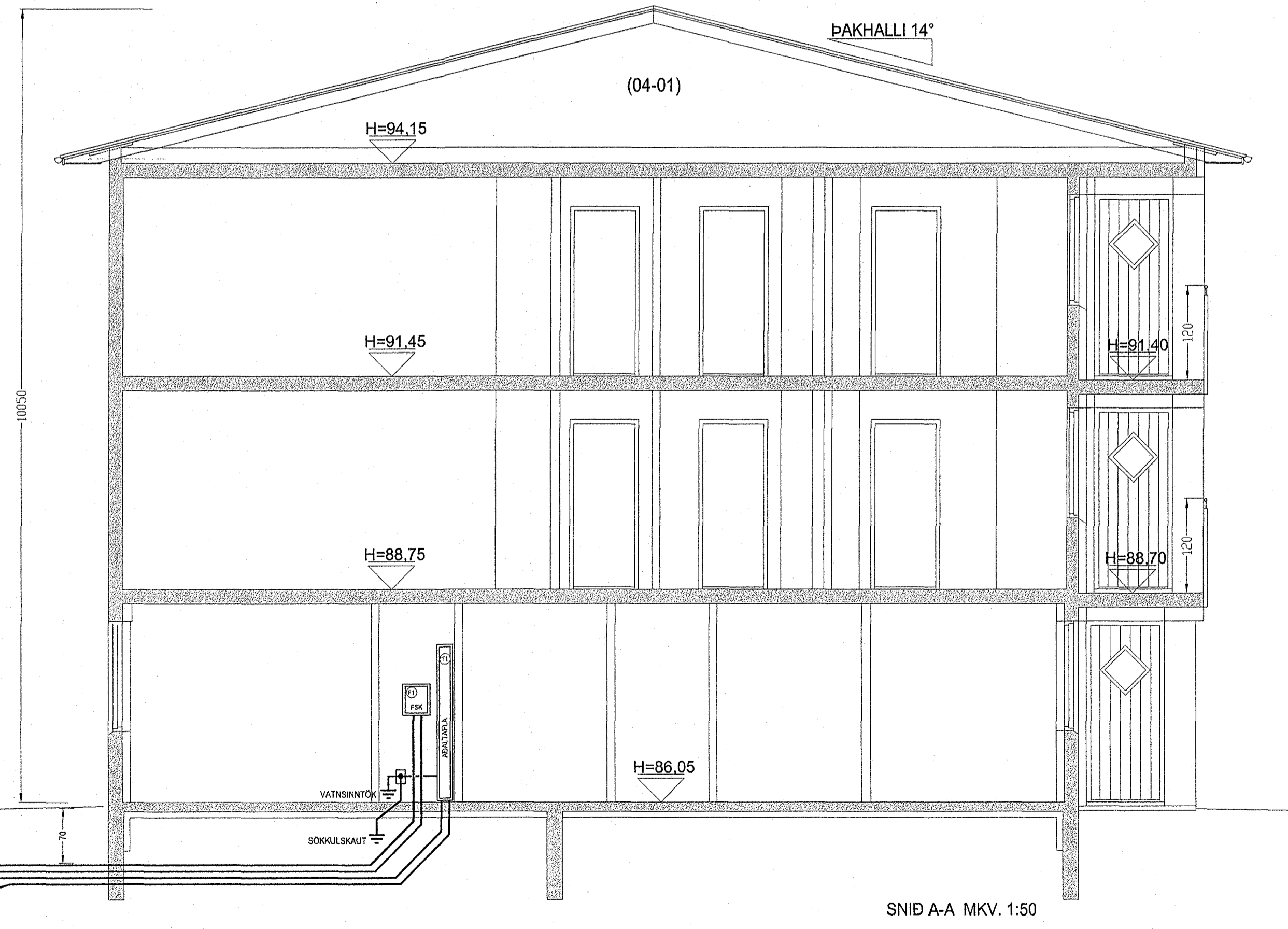
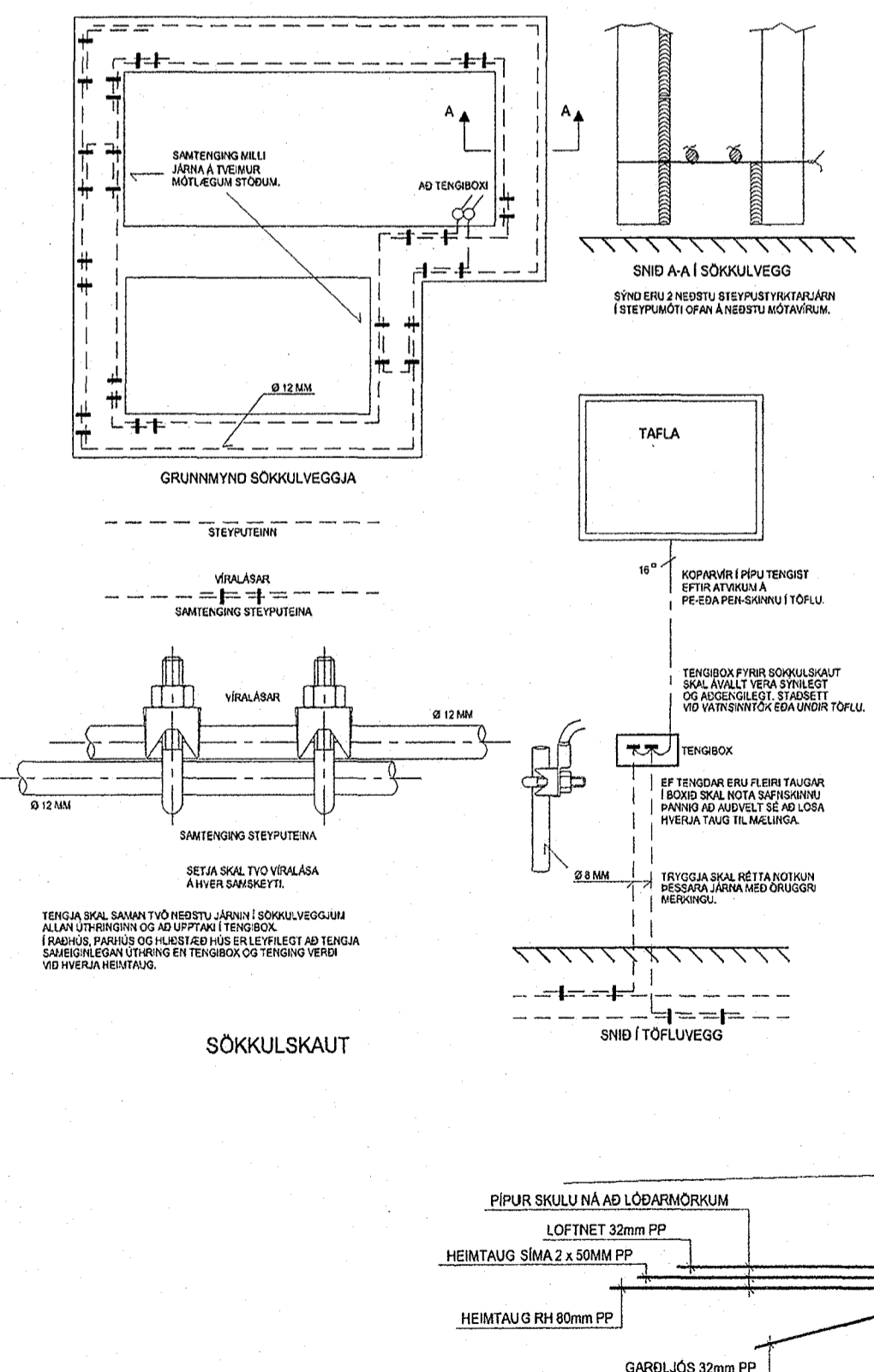
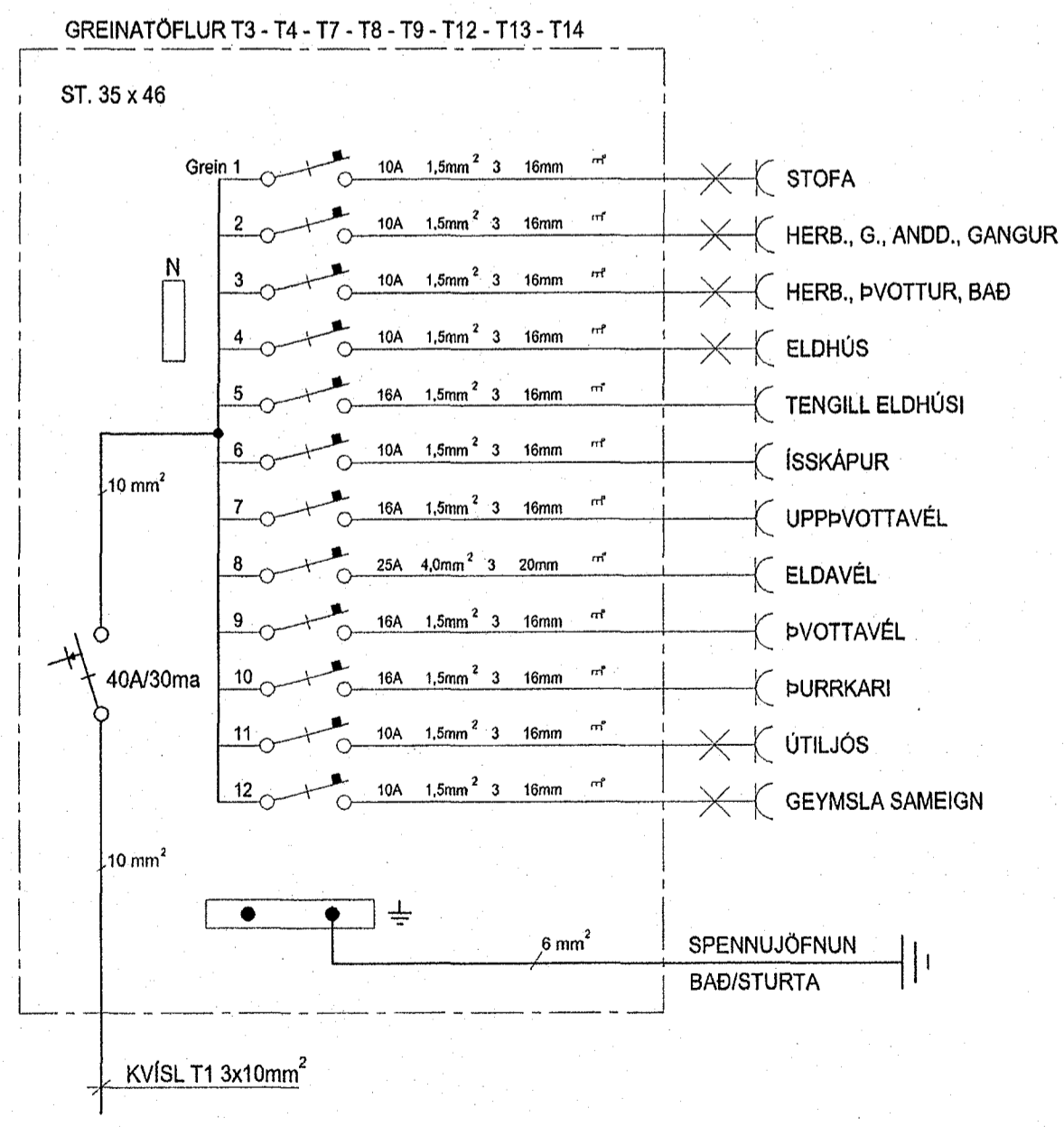
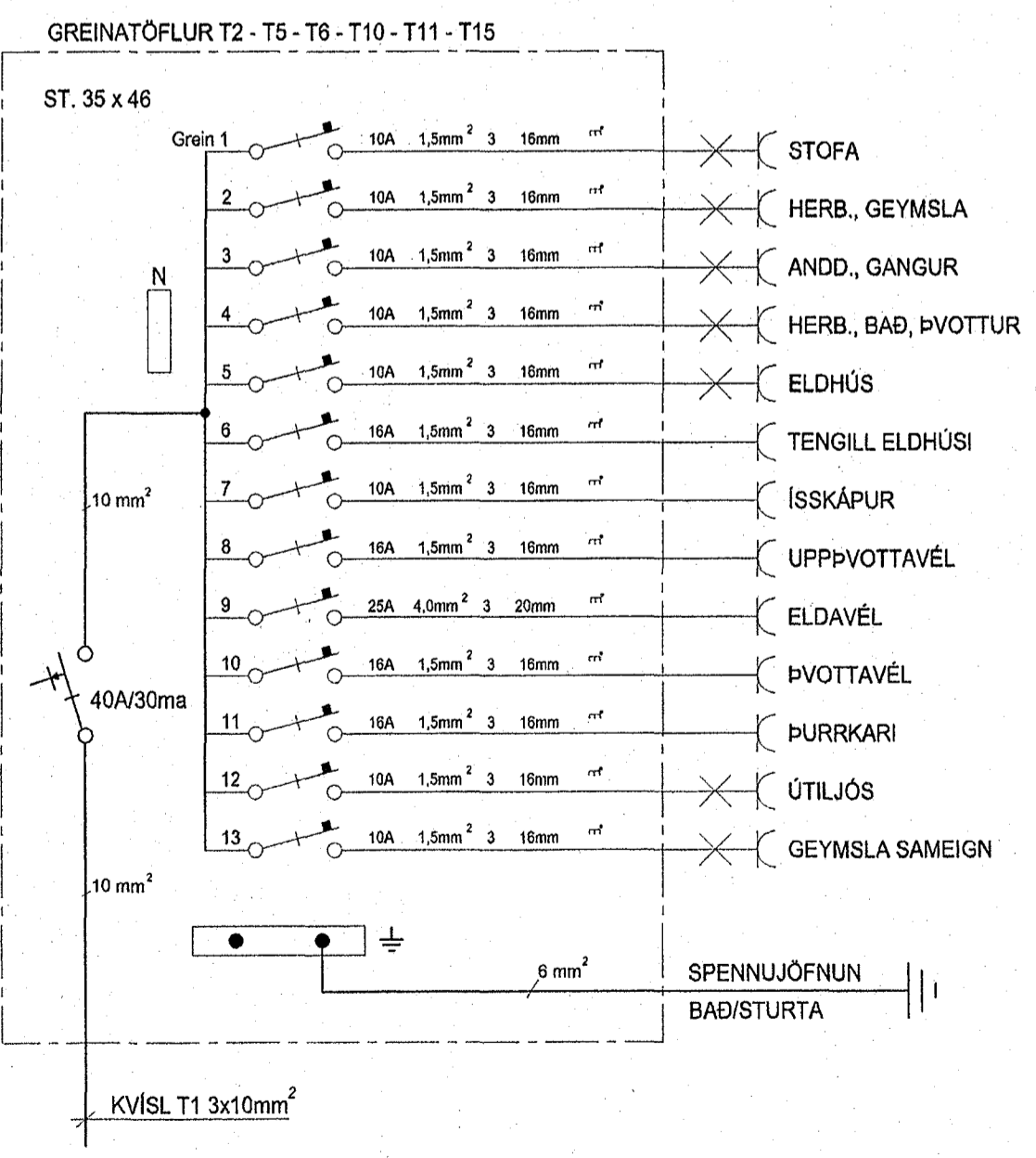
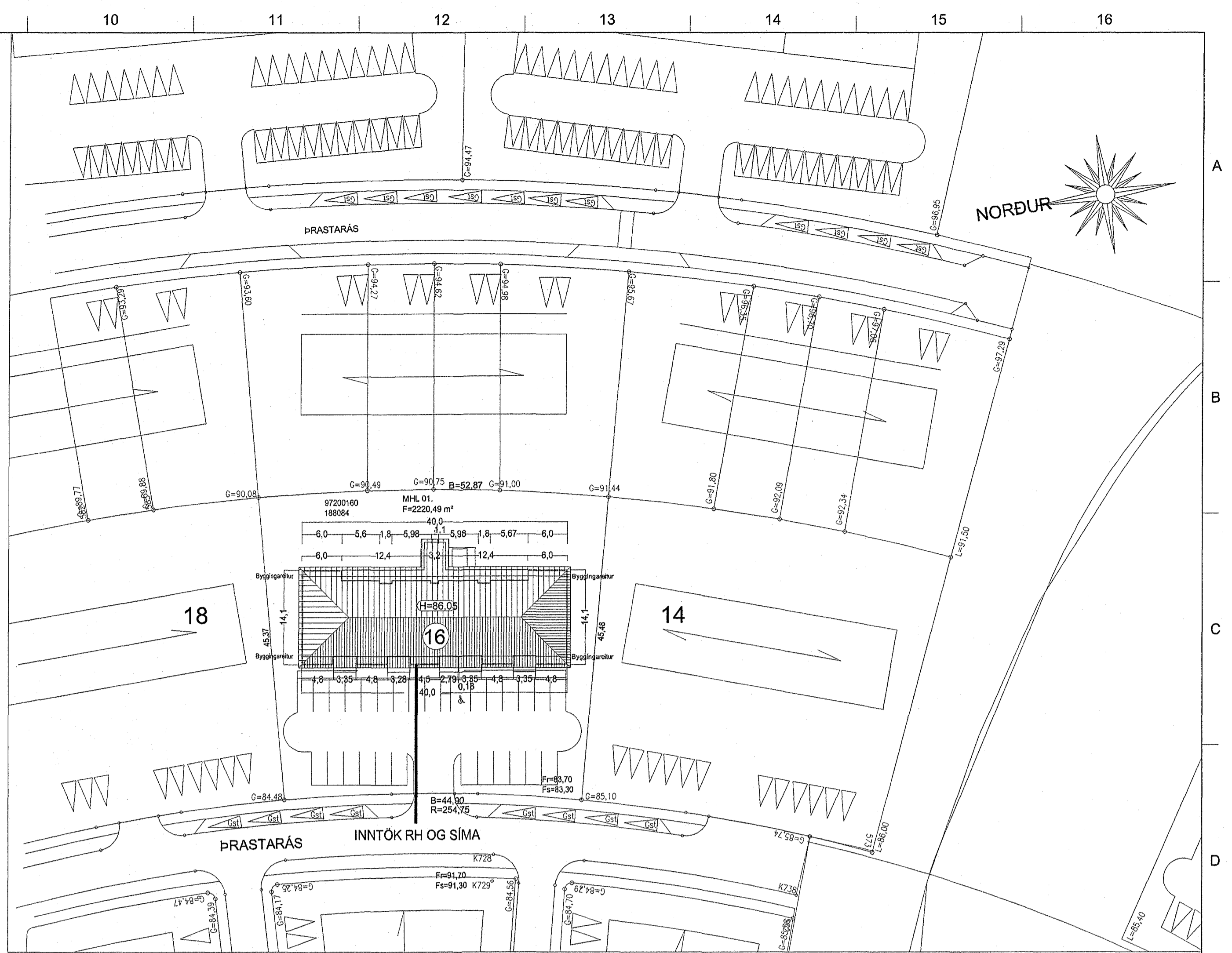
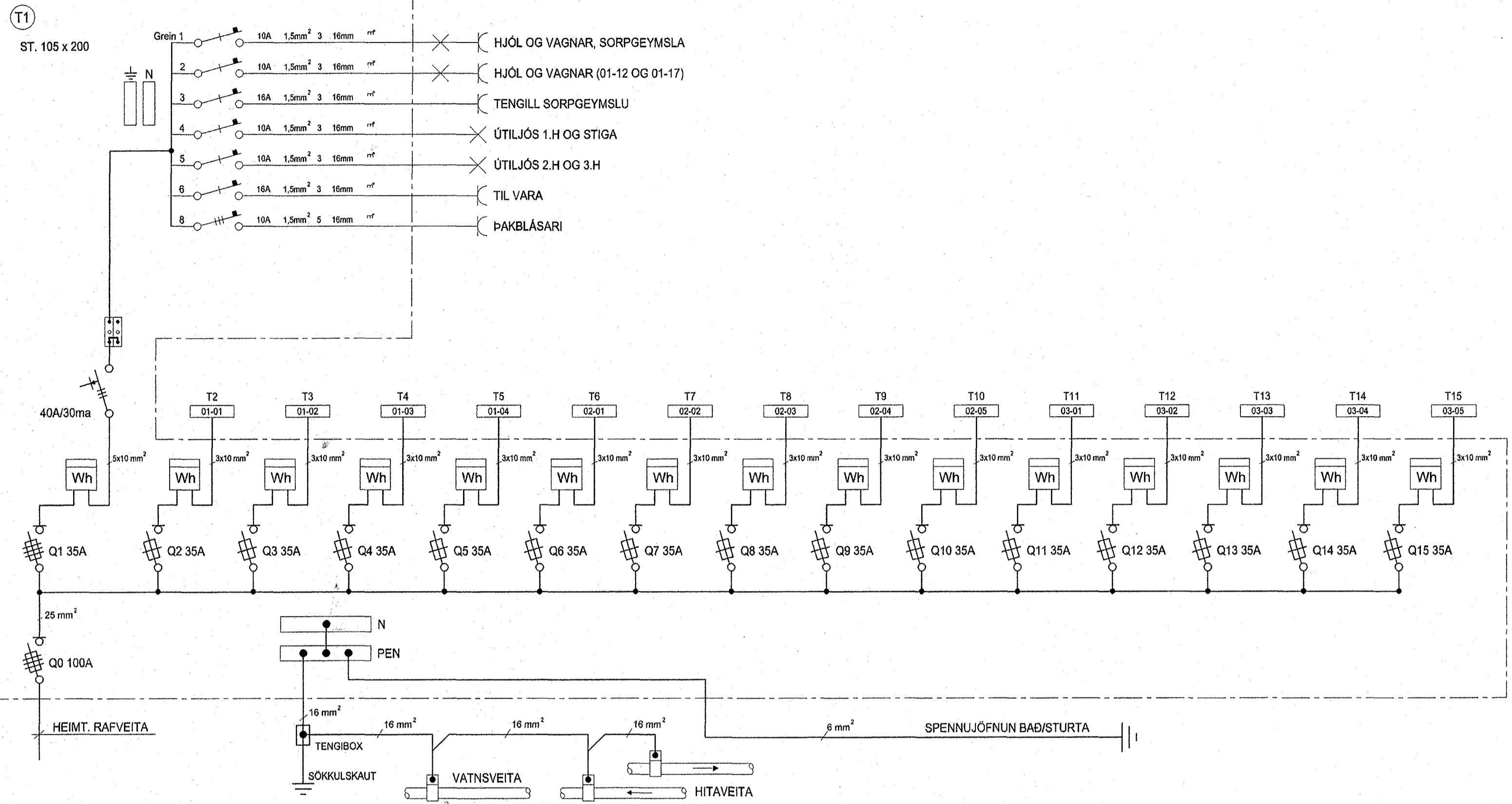


ADALTAFLA



HELGI KR. EIRIKSSON RAFLAGNAHÖNNUN

*Helgi Kr. Eiríksson*

KT. 110156-2789

SKIPHOLT 37, 108 REYKJAVÍK S.568-8388

E-MAIL: TEIKN@LUMEXIS

DAGS.	16.07.2001	SÍÐA NR.	4 AF 4	HANNAD	HKE	VERKEFNI	PRASTARÁS 16, HAFNARFIRÐI
TEIKN. NR.	AR-04	TÖLUVUÐEITI	GRÞRASTARÁS16	TEIKNAD	PHS	RAFLÖGN	RAFLÖGN
VERKHLUTI		BREYTING A		YFIRFARIB	HKE		
MKV.	1:50 OG 1:500	BREYTING B					