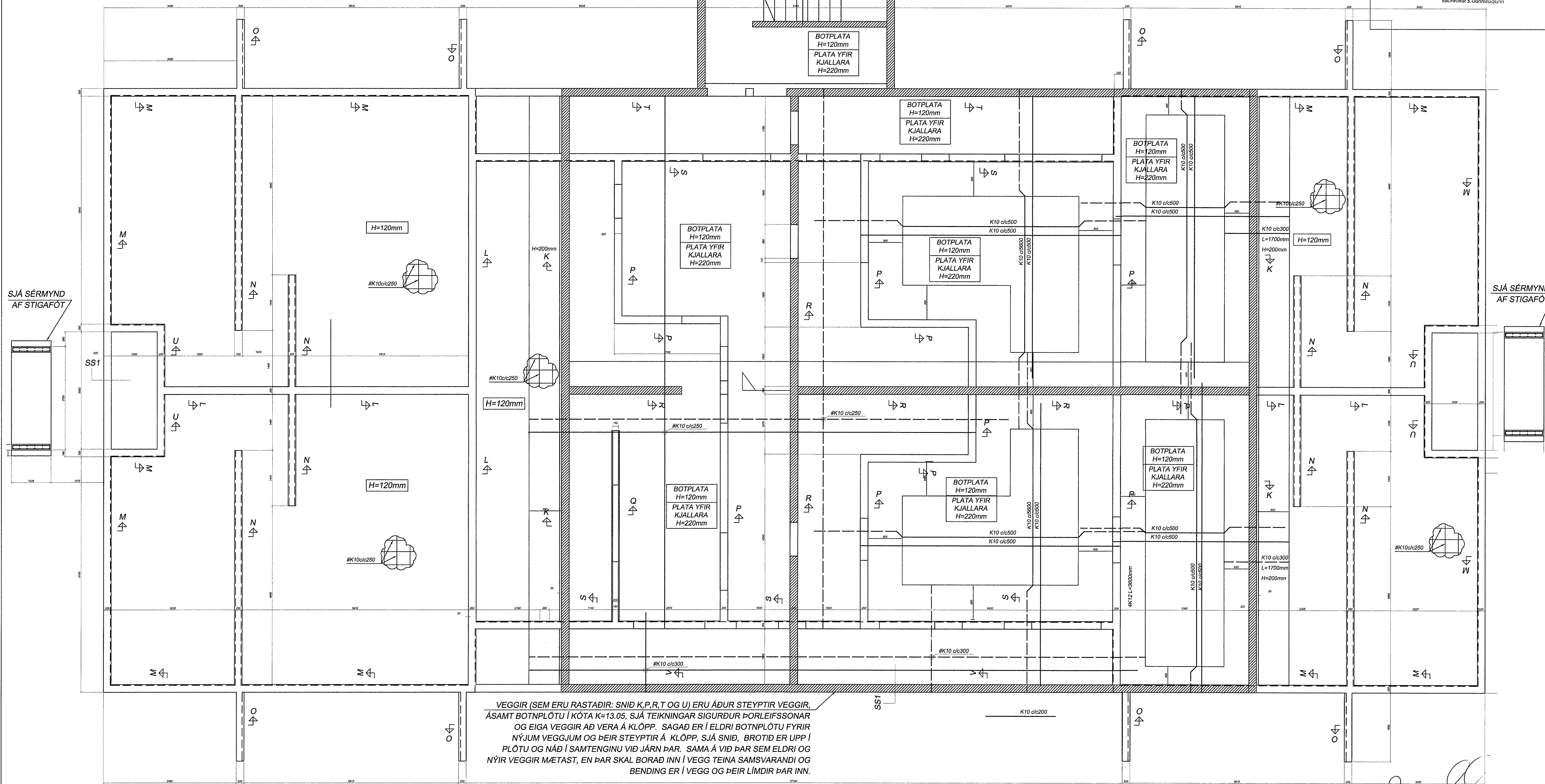


PLATA YFIR KJALLAR, 1:50

Samþykkt þann
10. októ. 2013
Byggingfallráðgjafi í Hafnarfirði
Eða Höfður S. Gunnarsson

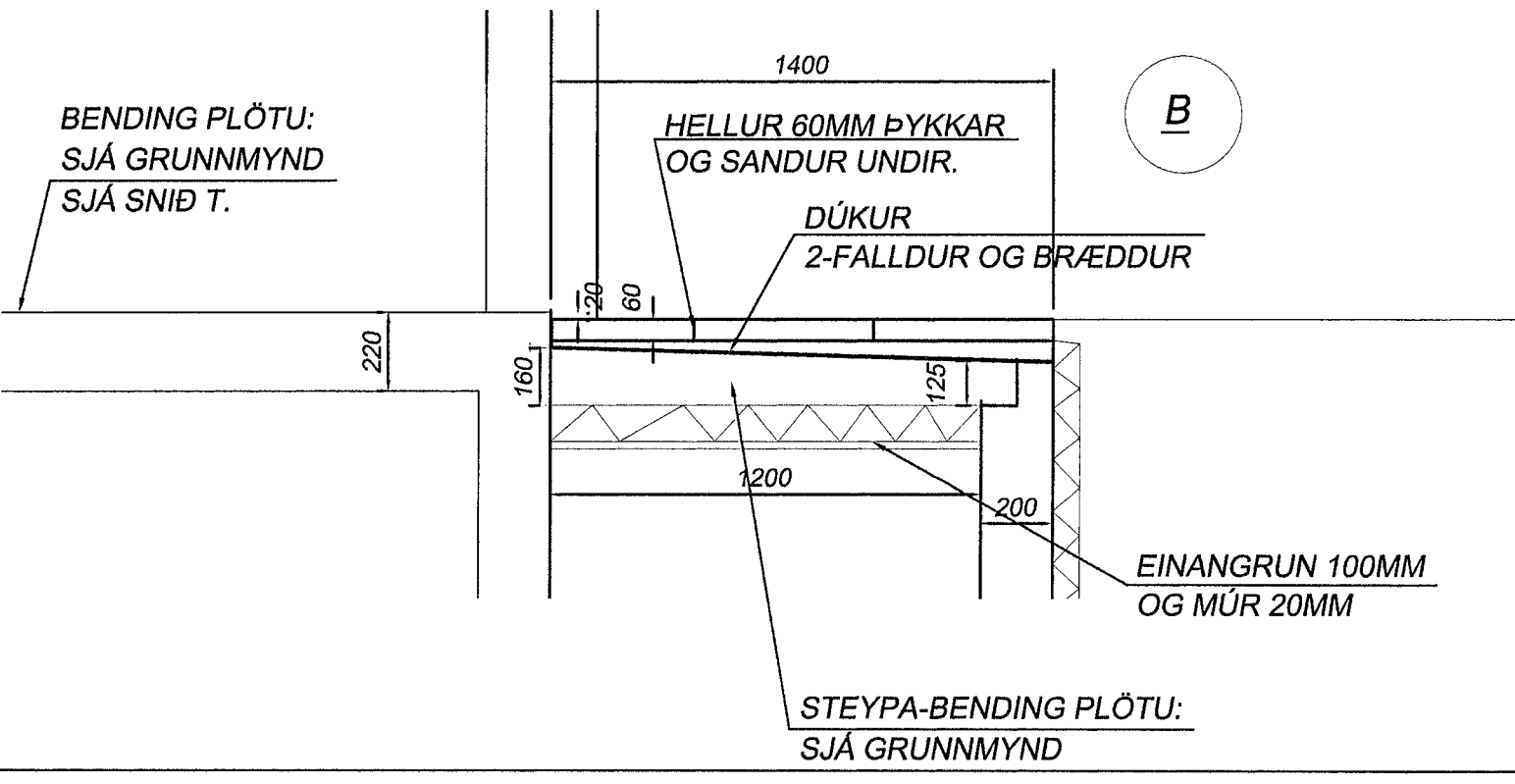


SJÁ SÉRMYND AF STIGAFÖT

SJÁ SÉRMYND AF STIGAFÖT

VEGGIR (SEM ERU RASTADIR: SNID K,P,R,T OG U) ERU ÁÐUR STEYPTIR VEGGIR, ÁSAMT BOTNPLÖTU Í KÓTA K=13.05. SJÁ TEIKNINGAR SIGURDUR ÞORLEIFSSONAR OG EIGA VEGGIR AÐ VERA Á KLÖPP. SAGAD ER Í ELDRÍ BOTNPLÖTU FYRIR NÝJUM VEGGJUM OG ÞEIR STEYPTIR Á KLÖPP, SJÁ SNID, BROTIÐ ER UPP Í PLÖTU OG NÁÐ Í SAMTENGINGU VIÐ JÄRN ÞÄR. SAMA Á VIÐ ÞÄR SEM ELDRÍ OG NÝIR VEGGIR MÆTAST, EN ÞÄR SKAL BORAD INN Í VEGG TEINA SAMSVARANDI OG BENDING ER Í VEGG OG ÞEIR LÍMDIR ÞÄR INN.

SNID SS1, 1:20



SKÝRINGAR

Steypa S250 - C25/30 XF2 í öllu húsinu. Steypa skal vera framleidd í verksmíðu. Stál KS50 en lykkjur og vinklar KS50S. Steypuhula á járnum 35mm en 2,5cm í plötum innanhúss. Göt í sökkla skal gera skv. frárennsteltingu. Sökkjar standi á klöpp með leyfilegt álag 2,0MN/m². Tengja skal liggjandi járn í sökkli samkvæmt ákvæðum Rafmagnsveitun. Undir botnplötu og 500 mm niður með útteggjasökkli skal einangra með 100mm einangrun. Kringum öil op skal setja 2K12 sem ná a.m.k. 600 mm útfýrir brún ops, nema annað sé tekið fram. Sama gildir fyrir veggenda.

Steypa að útlöfti skal uppfylla eftirfarandi:
Sementsmagn a.m.k. 300kg í rúmmeter steypu. V/S minni en 0,55.
Lofinnihald a.m.k. 5%.

Álagforsendur húss:
Grunngildi vindálags= 1,39 KN/m². (vindhraði 47,23m/sek.)
Grunngildi snjóálags= 1,0 KN/m².
Grunngildi notálags á milligölf = 1,5KN/m².

Skeytilengd járna:
Skeytilengd járna skal vera skv. eftirfarandi töflu nema annað sé tekið fram.
K10: Skeytilengd a.m.k. 400mm.
K12: Skeytilengd a.m.k. 480mm.
K16: Skeytilengd a.m.k. 640mm.
K20: Skeytilengd a.m.k. 800mm.
K25: Skeytilengd a.m.k. 1000mm.

Bendistál (kambstál og stálmottur) skal beygja um skifu sem hefur þvermál a.m.k. 20 x þvermál járnins. Skeytum skal dreifa og forðast skal eftir föngum að skeyta á stöðum sem mest á reynir. Bendistál skal hafa gallalaust yfirborð og vera laust við óhreindir, fitu, málingu, ryðföngur og því um líkt. Þess skal gætt í allri meðferð stálsins, að það bogni ekki eða snúist.

A (H) = Hornmotta #K10/c200mm L=1200mm í efri brún.

ATHUGASEMD: VARDANDI MÁLSETNINGAR SJÁ TEIKNINAR ARKITEKTS.

Rómundur

Frírik Ólafsson - Verkfraeðingur
Reykjafeld 14, 112 - R Net: fririkof@aimnet.is
Kennitala: 240753-2439, Sími: 896-5548

Tækniþjónusta
Ragnars G. Gunnarssonar
Sími: 896-5548, Fax: 896-5548

MANUAF: RGG-FÓ	TEIKNAD AF: FÓ-RGG	YFIRVAKAD AF: RGG-FÓ
ÚTGEFING: 2013.01.10	SKALA: 1:50	ÞEGGSEIÐINGU DÆMI: 2013.10.03

Bjarkavellir 1A - Hafnarfjörður
BURÐARÞOL - SÖKKLAR/GÖLF 1.HÆÐ
GRUNNMYND
SKÝRINGAR

VERKNUMER: 201207-50	BLAD: B20-10	UTGIFA: B
----------------------	--------------	-----------