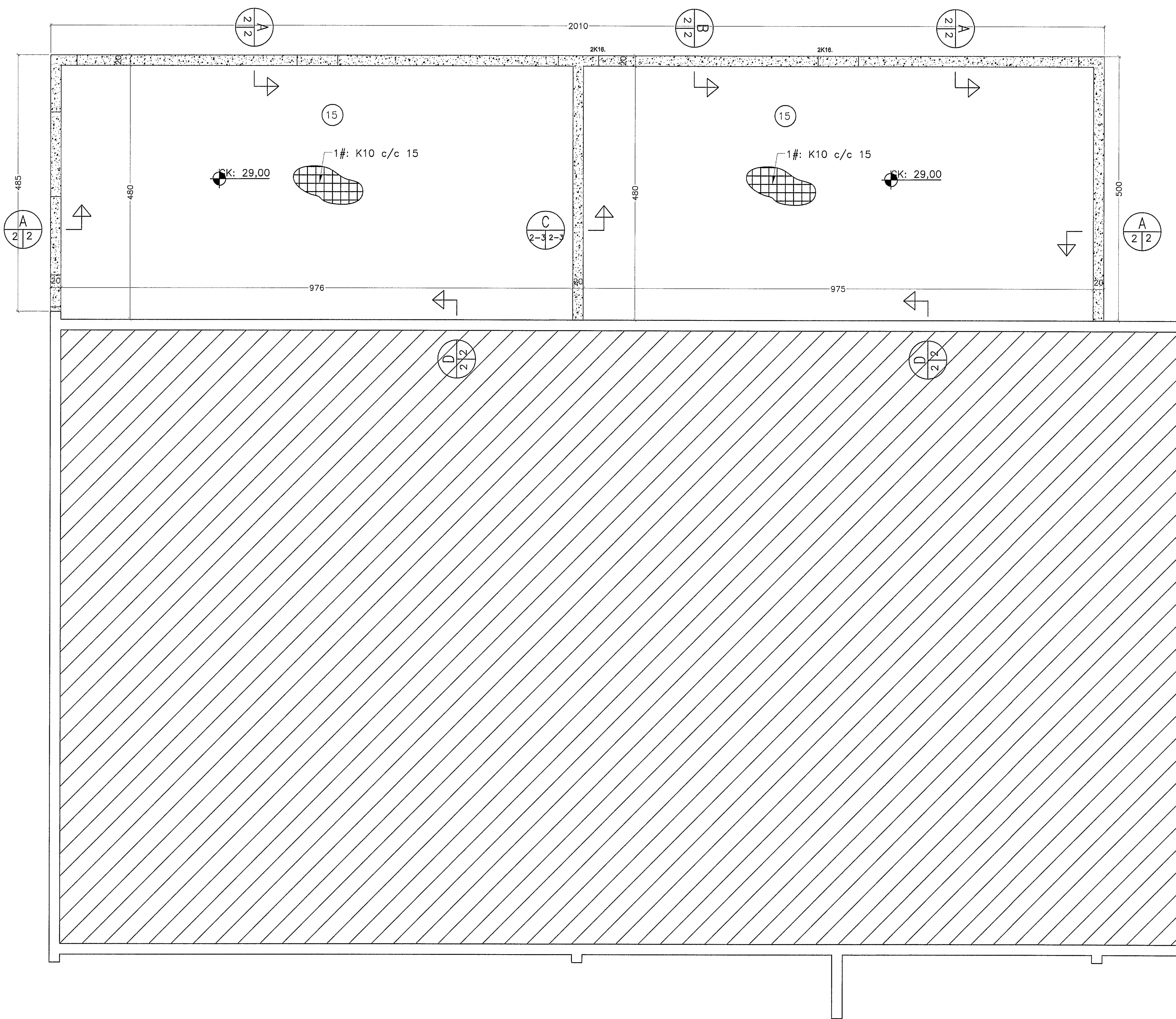
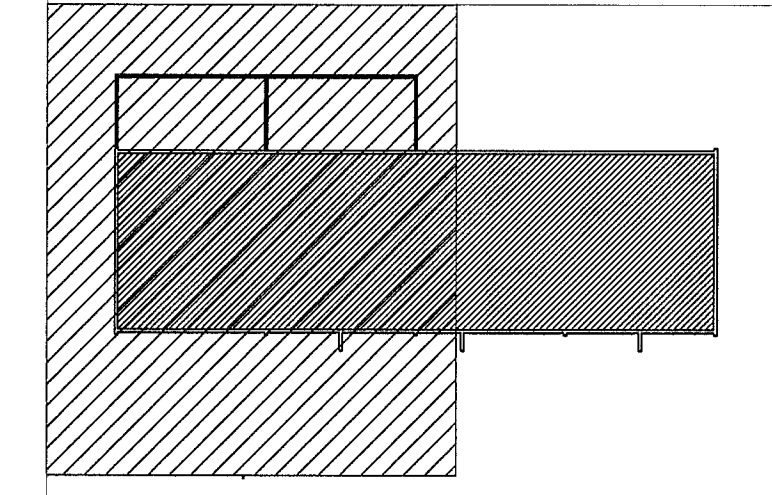


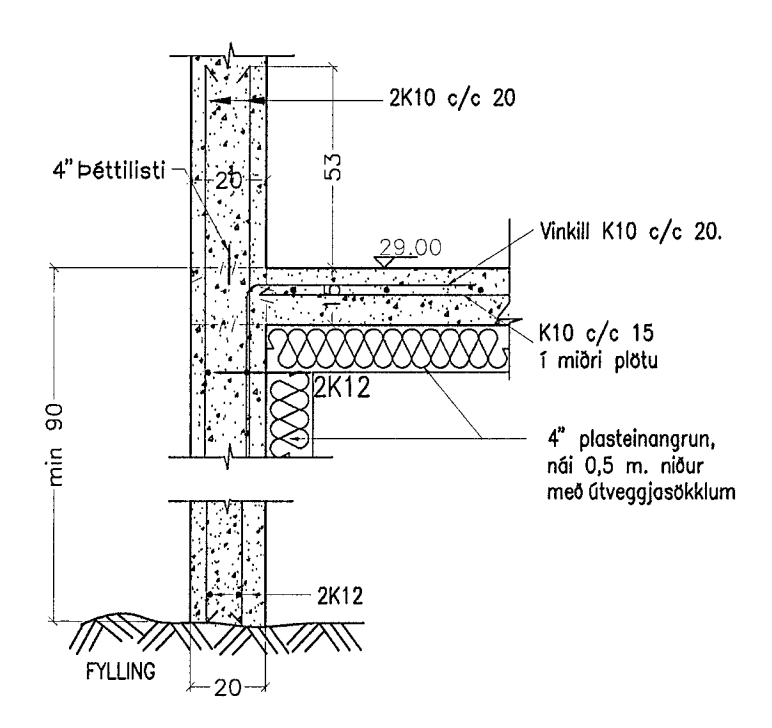
BURÐARVIRKI: Grunmynd sökklá 1:50



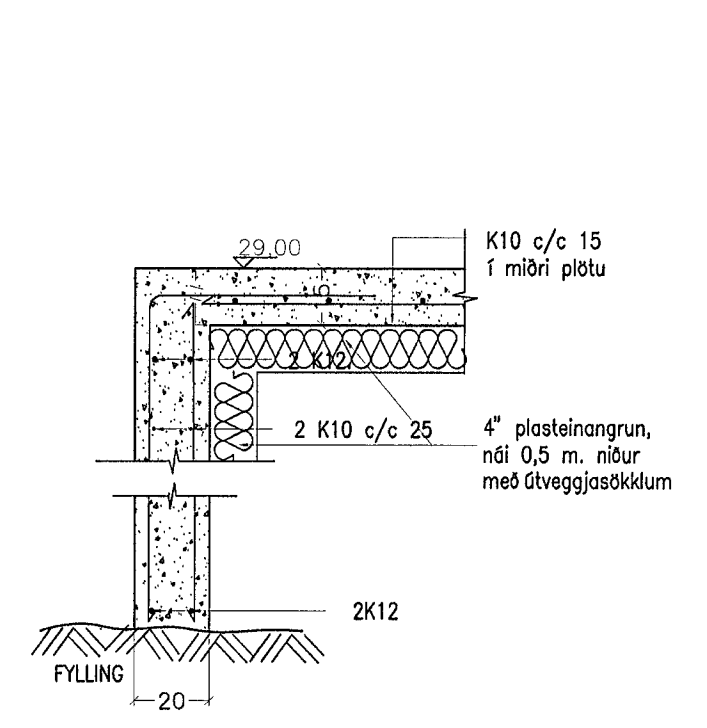
Samþykkt þann
 24 OKT. 2013
 Byggingufulltrúinn í Hafnarfirði
 E.h. Brynjar Rafn Ólafsson



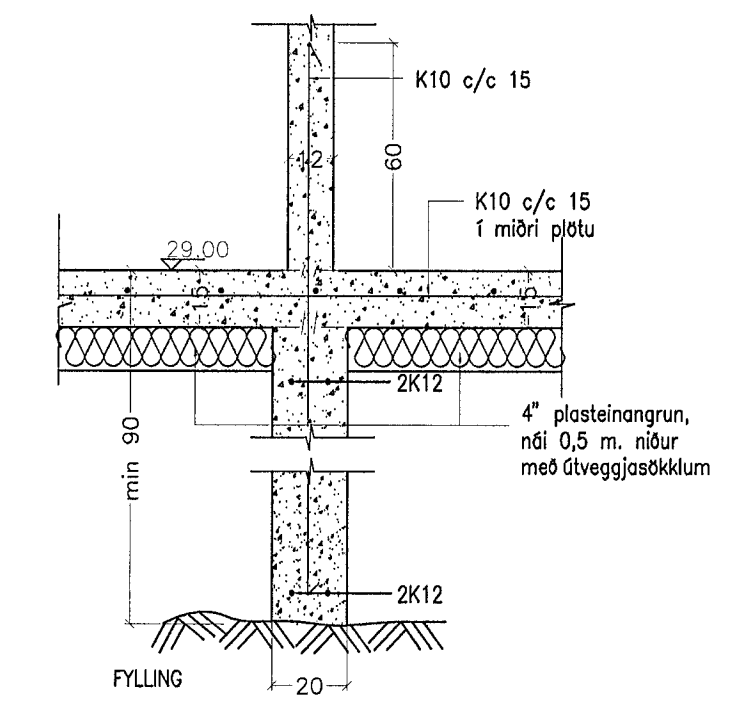
A SNID A-A. 1:20.



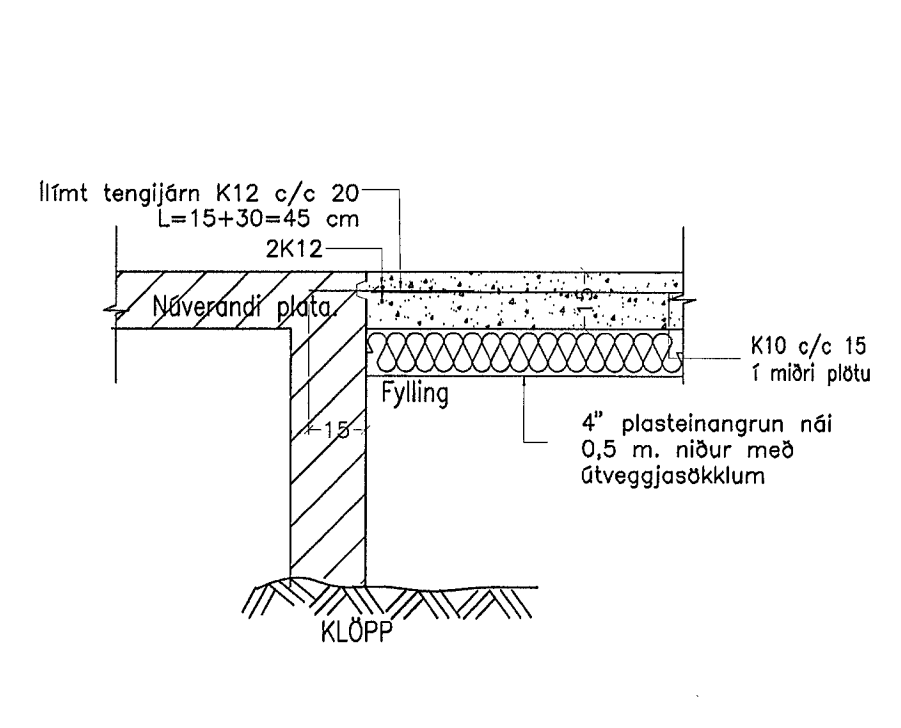
B SNID B-B. 1:20.



C SNID C-C. 1:20.



D SNID D-D. 1:20.



Breytingar:
 A: 17.10.2013. GV (BENDING Í BOTNPL.)

TÓV TEIKNISTOFAN ÓDINSTORGI,
 VERKFRÉÐISTOFA ehf.
 Óðinsgötu 7
 101 Reykjavík
 Netfang: gusti@to.is
 Sími: 510 2211 Fax: 510 2201

Verkefni: SKÚTAHRAUN 13, HAFNARFIRÐI
 Heiti: BURÐARVIRKI: UNDIRSTÖÐUR OG SND

Hönnun: VÍFILL ÓÐDSSON kt. 101237-3629	VERKFRÉÐINGUR FVFI - FRV
GÚSTAF VÍFLSSON kt. 231163-5069	VERKFRÉÐINGUR FVFI
KRISTJÁN S. GUÐMUNDSSON kt. 070254-5819	VERKFRÉÐINGUR FVFI

Áritun aðalhönnuðar: *[Signature]*

M. 1:50, 1:20
 R. G.V.
 T. G.V./I.V.
 Dags. Júní 2013. Nr. 1314-1-2A.