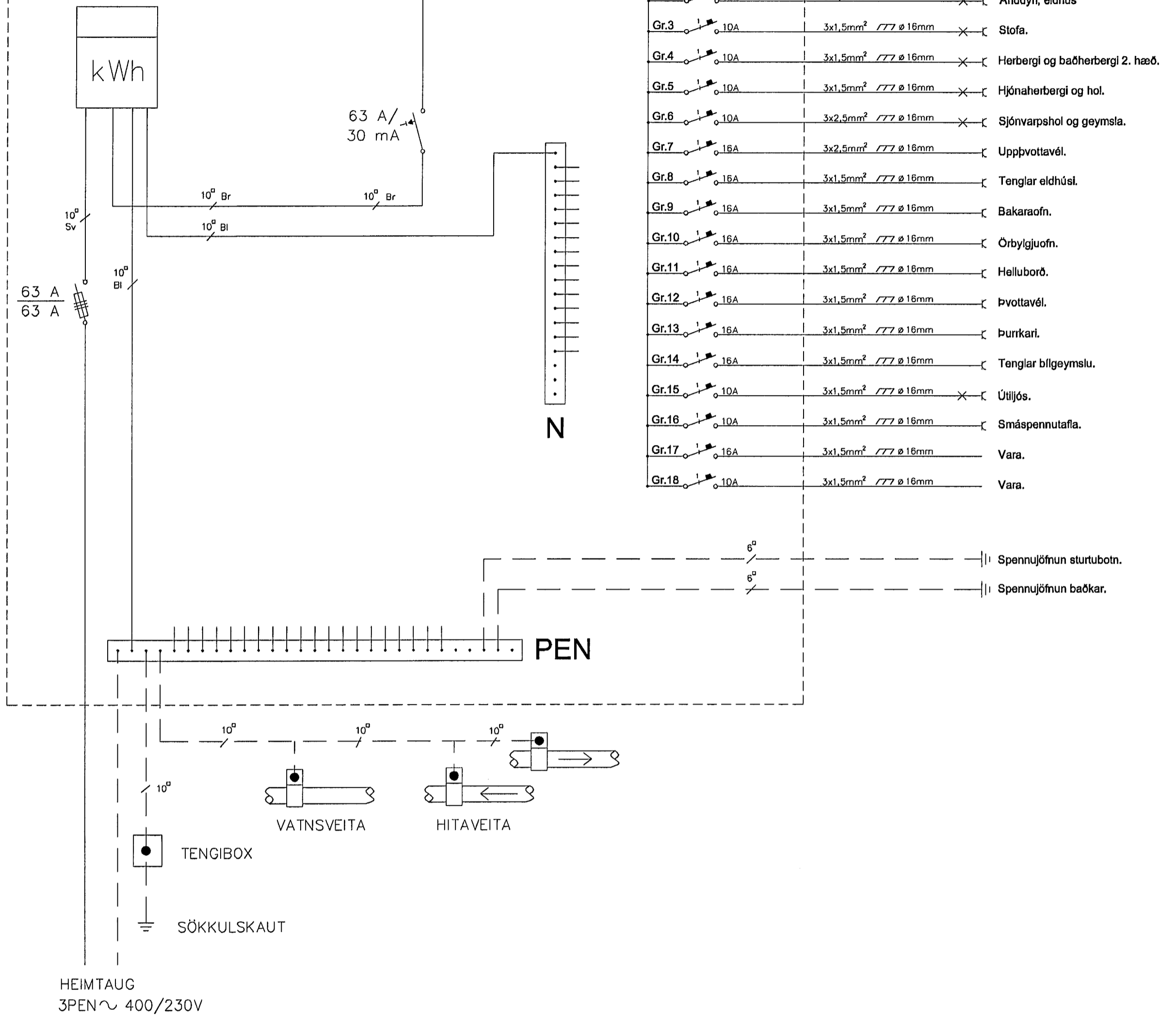


# AÐALTAFLA T1

3PEN ~ 400/230V



Gr.1	10A	3x1,5mm <sup>2</sup> / 77 ø 16mm	Bílgeymsla, þvottahús og geymsla.
Gr.2	10A	3x1,5mm <sup>2</sup> / 77 ø 16mm	Anddyri, eldhús
Gr.3	10A	3x1,5mm <sup>2</sup> / 77 ø 16mm	Stofa.
Gr.4	10A	3x1,5mm <sup>2</sup> / 77 ø 16mm	Herbergi og baðherbergi 2. hæð.
Gr.5	10A	3x1,5mm <sup>2</sup> / 77 ø 16mm	Hjónaherbergi og hol.
Gr.6	10A	3x2,5mm <sup>2</sup> / 77 ø 16mm	Sjónvarpshol og geymsla.
Gr.7	16A	3x2,5mm <sup>2</sup> / 77 ø 16mm	Uppþvottavél.
Gr.8	16A	3x1,5mm <sup>2</sup> / 77 ø 16mm	Tenglar eldhúsl.
Gr.9	16A	3x1,5mm <sup>2</sup> / 77 ø 16mm	Bakaraofn.
Gr.10	16A	3x1,5mm <sup>2</sup> / 77 ø 16mm	Örbylgjuofn.
Gr.11	16A	3x1,5mm <sup>2</sup> / 77 ø 16mm	Heiluborð.
Gr.12	16A	3x1,5mm <sup>2</sup> / 77 ø 16mm	Þvottavél.
Gr.13	16A	3x1,5mm <sup>2</sup> / 77 ø 16mm	Þurrkari.
Gr.14	16A	3x1,5mm <sup>2</sup> / 77 ø 16mm	Tenglar bílgeymslu.
Gr.15	10A	3x1,5mm <sup>2</sup> / 77 ø 16mm	Útljós.
Gr.16	10A	3x1,5mm <sup>2</sup> / 77 ø 16mm	Smáspennutaflla.
Gr.17	16A	3x1,5mm <sup>2</sup> / 77 ø 16mm	Vara.
Gr.18	10A	3x1,5mm <sup>2</sup> / 77 ø 16mm	Vara.

Spennujöfnun sturtubotn.  
Spennujöfnun baðkar.

HEIMTAUG  
3PEN ~ 400/230V

BREYTING	VERKEFNI	DAGS.
	ERLUÁS.32	20,01,02
	HAFNARFJÖRÐUR	BLAÐ 6AF6
	TAFLA	MKV. .
TEIKNAD:	BLAÐASTÆRÐ	
Ragnar Haraldsson	A2	
Kt. 260670-3449		