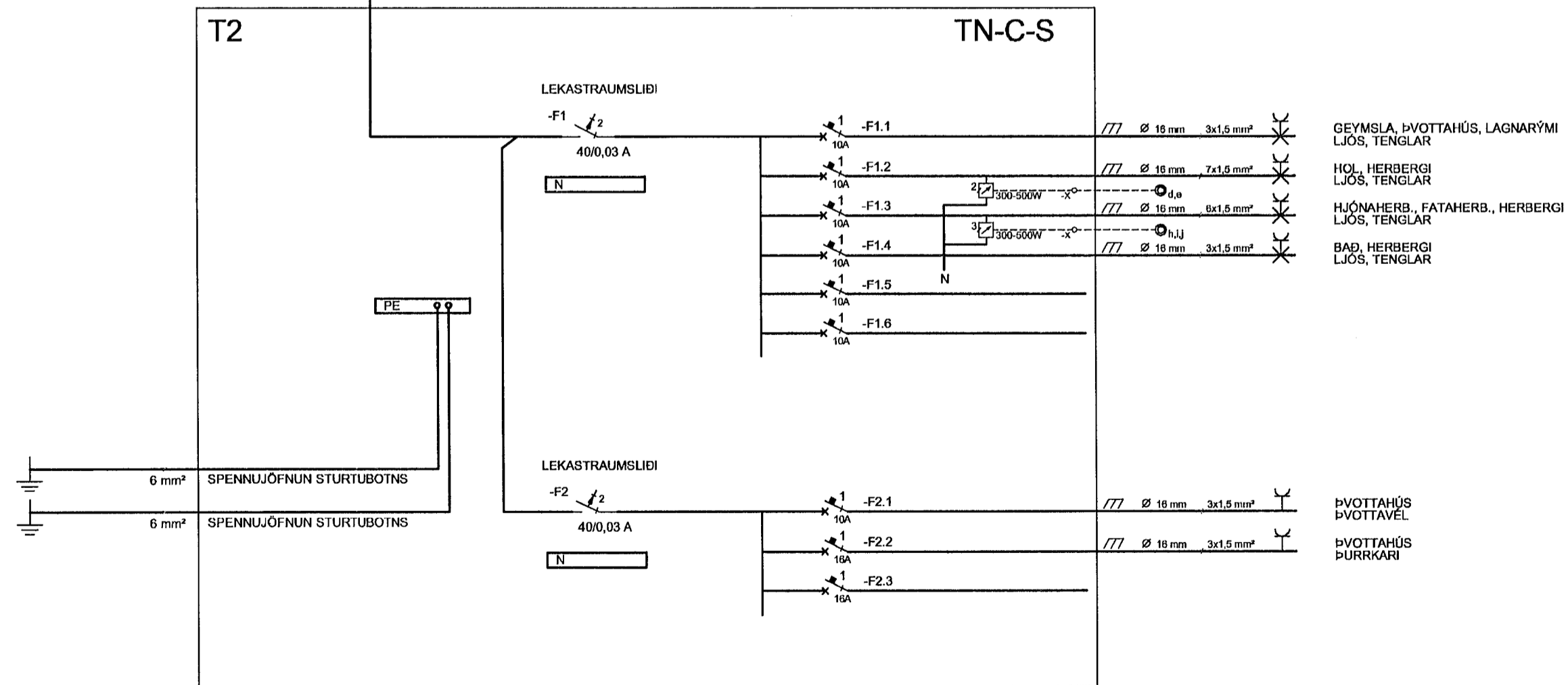


- BAÐ, ANDDYRRI, HERBERGI LJÓÐ, TENGLAR
- STOFA LJÓÐ, TENGLAR
- ELDHÚÐ LJÓÐ, TENGILL
- BLÁGEYMSLA, GEYMSLA LJÓÐ, TENGLAR
- TAFLA S1 TENGLAR (SÍMSTÓÐ + FL.)
- ÚTILJÓÐ LJÓÐ, TENGILL
- ELDHÚÐ ELÐAVÉL
- ELDHÚÐ OFN
- ELDHÚÐ TENGLAR
- ELDHÚÐ ÖRBYLGIJUFN
- ELDHÚÐ UPPÞVOTTAVÉL
- GEYMSLA SÉRTENGILL
- GEYMSLA SÉRTENGILL
- BLÁGEYMSLA SÉRTENGILL

HÚÐVEITA TENGIÐ Á FASA T.



- GEYMSLA, ÞVOTTAHÚÐ, LAGNARÝMI LJÓÐ, TENGLAR
- HÖL, HERBERGI LJÓÐ, TENGLAR
- HJÓNAHERB., FATAHERB., HERBERGI LJÓÐ, TENGLAR
- BAÐ, HERBERGI LJÓÐ, TENGLAR
- ÞVOTTAHÚÐ ÞVOTTAVÉL
- ÞVOTTAHÚÐ ÞURRKAÐI

BREYTINGAR				
ÚTG.	DAGS.	BREYTING	HA.	YF.

VERKHLUTI				
EINLÍNUMYND TAFLA T1 OG T2				
KVARDI 1:50				
HANNAÐ	TEIKNAD	YFIRF.	ÚTGÁFA	
GÞR	GÞR	GÞR	A	
VERKKAUPI				
GÖTLHEITI				
ERLUÁS 80				
STAÐLR				
HAFNARFIRÐI				
Gísli Þór Ragnarsson				
Kennit. 040367-5789				
Asparfelli 4, 111 Reykjavík Sími 892 2228 Póstfang: gta@isl.is				
TEIKNING NR.	BLAD NR.	N. BLAD NR.		
ERL80.220	7	-		
DAGS.	VERK NR.			
28.10.01				
SAÞP.	KENNIT.			
	0403675789			